



ТЕХНИЧЕСКИЕ ХАРАКТЕРИСТИКИ

Рабочий диапазон:

от 10 до 120 литров/мин с напором до 72 м.

Требования к качеству жидкости: жидкость должна быть чистой, свободной от твердых или абразивных загрязнений, невязкой, неагрессивной, некристаллизованной и химически нейтральной, иметь свойства, близкие к свойствам воды.

Температурный диапазон жидкости:

для бытового применения: от 0 °С до +35 °С (EN 60335-2-41);

для прочих применений: от 0 °С до +40 °С.

Максимальная температура окружающей среды: +40 °С.

Максимальное рабочее давление: 6 бар (600 кПа).

Монтаж: стационарный или портативное использование, в горизонтальном положении.

Класс защиты электродвигателя: IP 44.

Класс защиты контактной группы: IP 55.

Класс изоляции: F.

Стандартное входное напряжение: однофазное 220/240 В – 50 Гц;
трехфазное 230/400 В – 50 Гц.

ОБЛАСТИ ПРИМЕНЕНИЯ

Многоступенчатый центробежный насос с горизонтально расположенным валом; отличается исключительно низким уровнем шума, подходит для бытового водоснабжения и повышения давления, орошения садов, а также простой перекачки воды.

КОНСТРУКТИВНЫЕ ОСОБЕННОСТИ НАСОСА

Корпус насоса: технополимер. Опора электродвигателя: литой под давлением алюминий; крышка держателя уплотнения: нержавеющая сталь AISI 304. Торцевое уплотнение: углеграфит/керамика. Вал ротора: нержавеющая сталь AISI 304. Корпус рабочего колеса и диффузора, а также диффузор: технополимер. Регулировочное кольцо: нержавеющая сталь.

КОНСТРУКТИВНЫЕ ОСОБЕННОСТИ ЭЛЕКТРОДВИГАТЕЛЯ

Асинхронный электродвигатель, рассчитанный на длительную эксплуатацию.

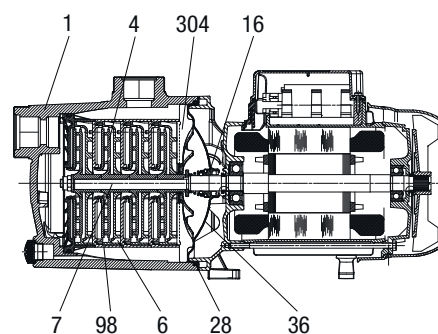
Встроенный тепловой выключатель и защита от перегрузки по току, конденсатор постоянно включен в однофазном исполнении.

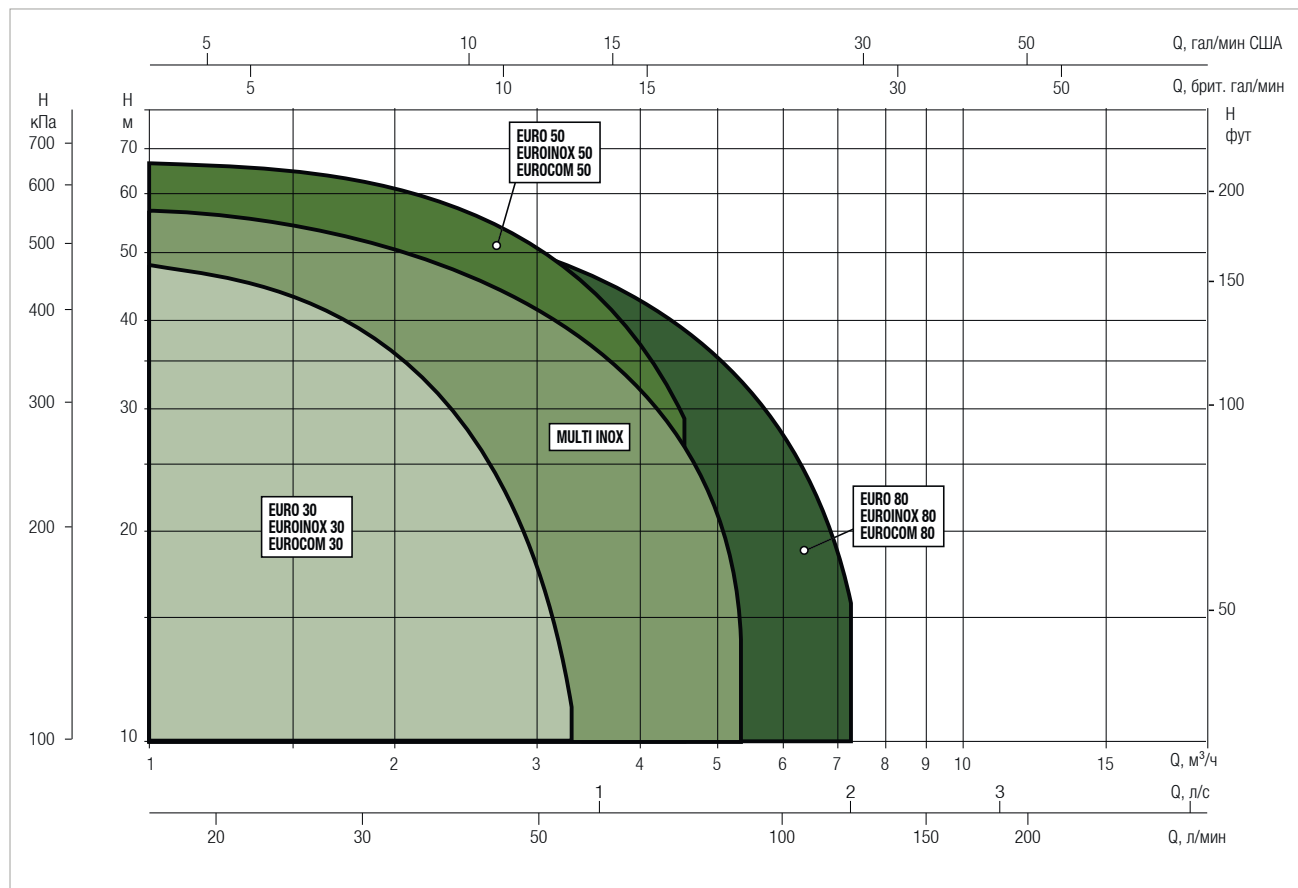
Для защиты трехфазной модификации пользователь должен обеспечить защиту от перегрузки.

МАТЕРИАЛЫ

№	КОМПОНЕНТЫ*	МАТЕРИАЛЫ
1	КОРПУС НАСОСА	ТЕХНОПОЛИМЕР
4	РАБОЧЕЕ КОЛЕСО	ТЕХНОПОЛИМЕР
6	ДИФфуЗОР	ТЕХНОПОЛИМЕР
7	ВАЛ С РОТОРОМ	НЕРЖАВЕЮЩАЯ СТАЛЬ AISI 304 X5CrNi 1810 UNI 6900/71
16	ТОРЦЕВОЕ УПЛОТНЕНИЕ	УГЛЕГРАФИТ/КЕРАМИКА
28	О-ОБРАЗНАЯ УПЛОТНИТЕЛЬНАЯ ПРОКЛАДКА	NBR
36	КРЫШКА ДЕРЖАТЕЛЯ УПЛОТНЕНИЯ	НЕРЖАВЕЮЩАЯ СТАЛЬ AISI 304 X5CrNi 1810 UNI 6900/71
98	КОРПУС ДИФфуЗОРА	ТЕХНОПОЛИМЕР
304	ЗАДНИЙ ДИСК	ТЕХНОПОЛИМЕР

* В контакте с жидкостью

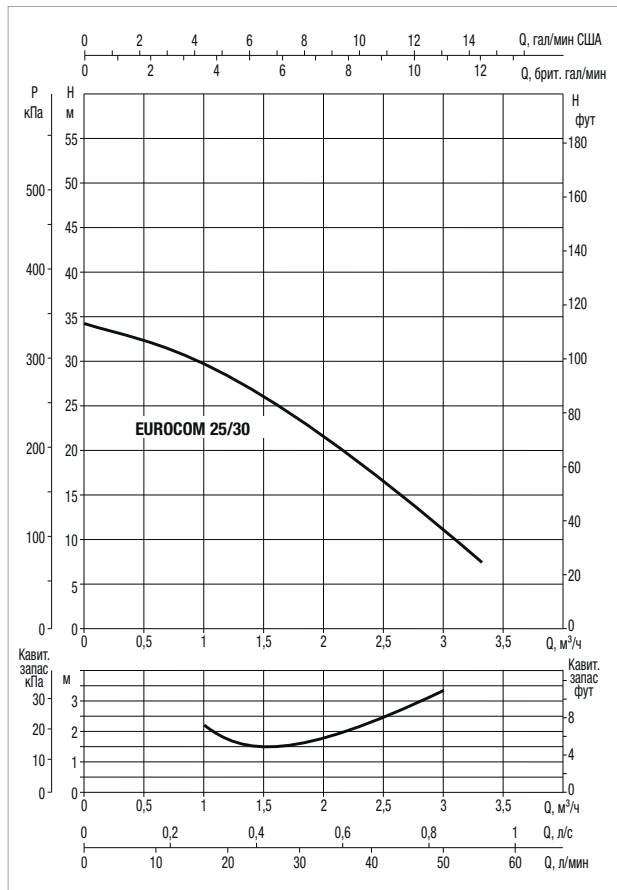
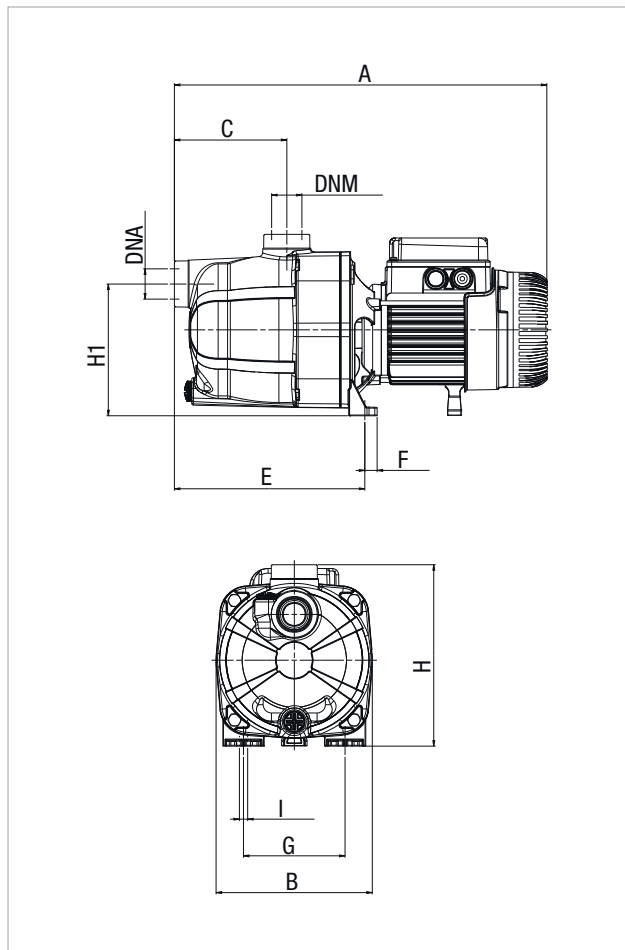


РАБОЧИЙ ДИАПАЗОНКривые рабочих характеристик зависят от значений кинематической вязкости = 1 мм²/с и плотности, эквивалентной 1000 кг/м³. Допуск кривой соответствует ISO 9906.**ТАБЛИЦА ВЫБОРА ГРАФИКОВ****ТАБЛИЦА ВЫБОРА МОДЕЛЕЙ EUROCOM**

МОДЕЛЬ	Q = м ³ /ч	0	0,6	1,2	1,8	2,4	3,0	3,6	4,2	4,8	6	7,2
	Q = л/МИН	0	10	20	30	40	50	60	70	80	100	120
EUROCOM 25/30 M	Высота (м)	34,4	31,7	28,3	23,5	17,5	11					
EUROCOM 30/50 M		42,2	40,2	38,2	36,2	33,8	30	24,8	19,5	14		
EUROCOM 40/50 M		57,7	55,3	52,8	50,1	47,1	42,7	35,8	28	19,2		
EUROCOM 40/50 T		57,7	55,3	52,8	50,1	47,1	42,7	35,8	28	19,2		
EUROCOM 30/80 T		47		46,5	45	43,5	41	38	34,5	31	23	12

EUROCOM 30 – САМОВСАСЫВАЮЩИЕ МНОГОСТУПЕНЧАТЫЕ ЦЕНТРОБЕЖНЫЕ НАСОСЫ, ЭЛЕКТРИЧЕСКИЕ ЦЕНТРОБЕЖНЫЕ НАСОСЫ ДЛЯ БЫТОВОГО ВОДОСНАБЖЕНИЯ

Температурный диапазон перекачиваемой жидкости: от 0 °С до +35 °С – максимальная температура окружающей среды: +40 °С



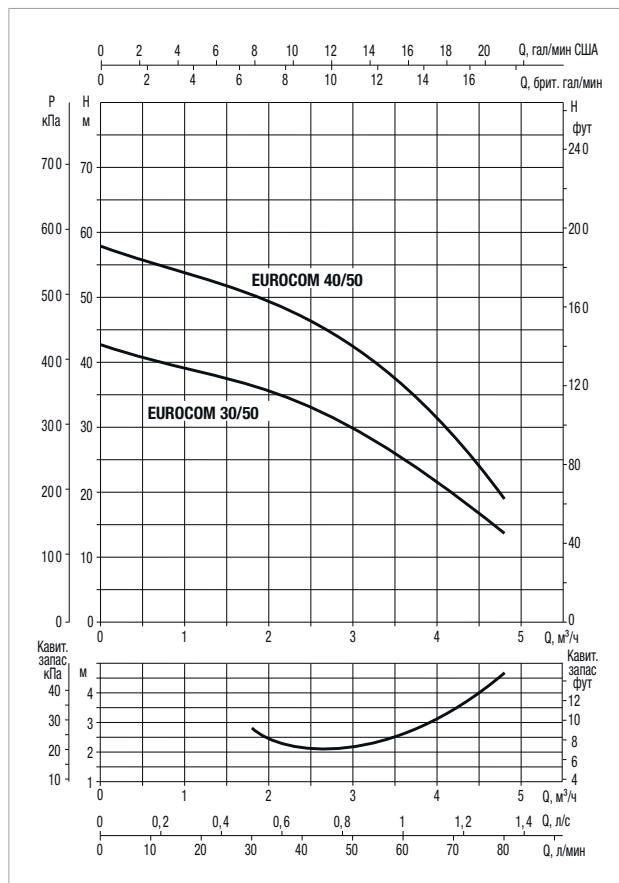
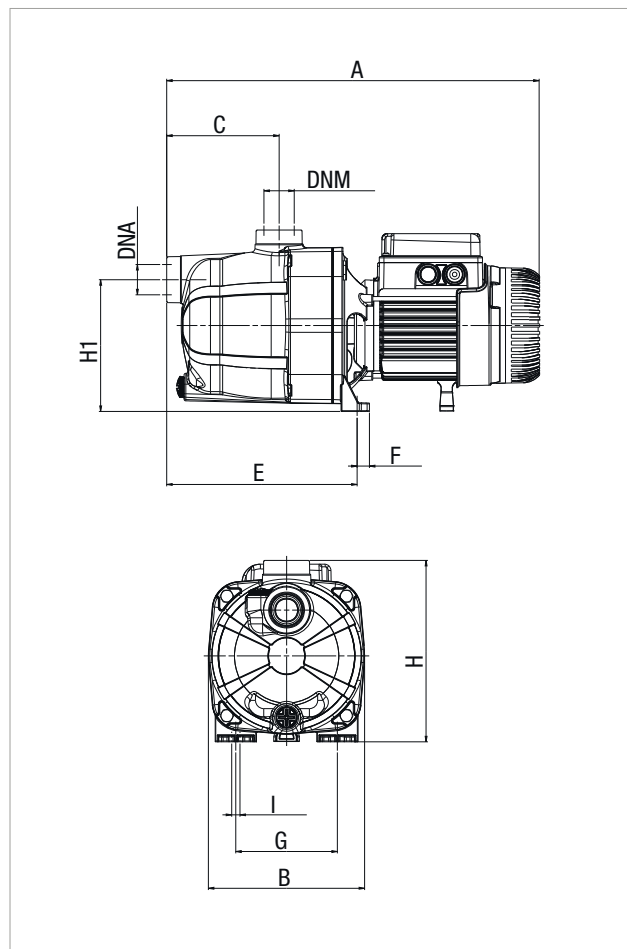
Кривые рабочих характеристик зависят от значений кинематической вязкости = 1 мм²/с и плотности, эквивалентной 1000 кг/м³. Допуск кривой соответствует ISO 9906.

МОДЕЛЬ	ЭЛЕКТРИЧЕСКИЕ ХАРАКТЕРИСТИКИ							
	№ РАБОЧЕГО КОЛЕСА	ЭЛЕКТРОПИТАНИЕ 50 Гц	P1 МАКС., кВт	P2 НОМИНАЛЬНАЯ МОЩНОСТЬ		Номинальный ток, А	КОНДЕНСАТОР	
				кВт	л. с.		мкФ	Объем конденсатора
EUROCOM 25/30 M	3	1x220-240 В~	0,52	0,37	0,5	2,4	10	450

МОДЕЛЬ	A	B	C	E	F	G	I Ø	H	H1	H2	DNA GAS	DNM GAS	РАЗМЕРЫ УПАКОВКИ			ОБЪЕМ, куб. м	ВЕС БРУТТО, кг	
													ДЛИНА	ШИРИНА	ВЫСОТА		M	T
																EUROCOM 25/30 M		

EUROCOM 50 – САМОВСАСЫВАЮЩИЕ МНОГОСТУПЕНЧАТЫЕ ЦЕНТРОБЕЖНЫЕ НАСОСЫ, ЭЛЕКТРИЧЕСКИЕ ЦЕНТРОБЕЖНЫЕ НАСОСЫ ДЛЯ БЫТОВОГО ВОДОСНАБЖЕНИЯ

Температурный диапазон перекачиваемой жидкости: от 0 °С до +35 °С – максимальная температура окружающей среды: +40 °С

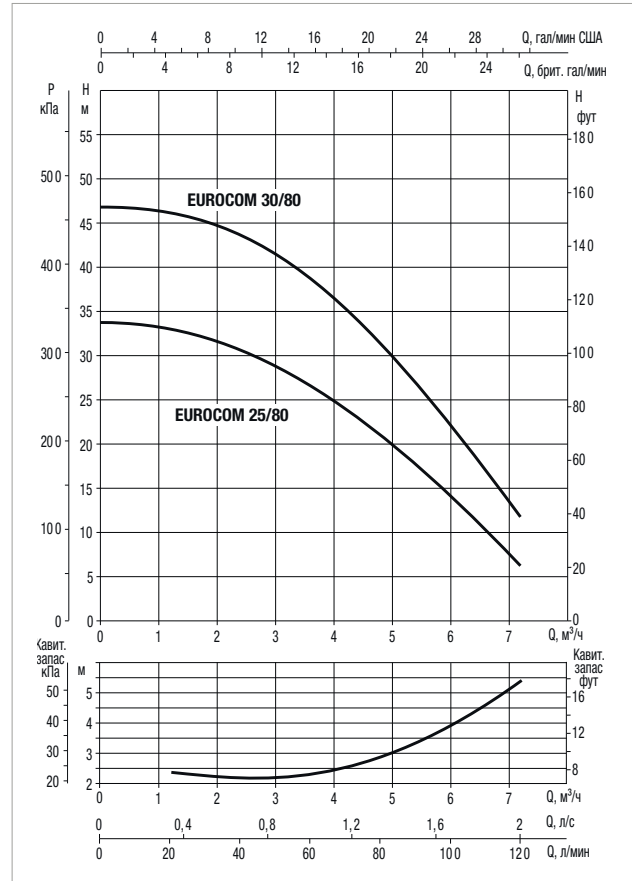
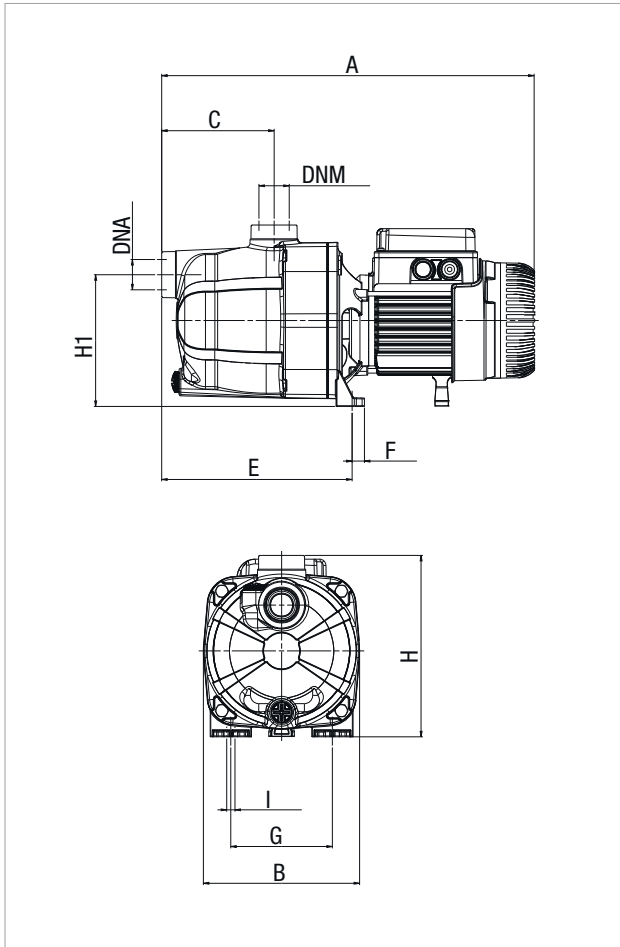


МОДЕЛЬ	ЭЛЕКТРИЧЕСКИЕ ХАРАКТЕРИСТИКИ							
	№ РАБОЧЕГО КОЛЕСА	ЭЛЕКТРОПИТАНИЕ 50 Гц	P1 МАКС., кВт	P2 НОМИНАЛЬНАЯ МОЩНОСТЬ		Номинальный ток, А	КОНДЕНСАТОР	
				кВт	л. с.		мкФ	Объем конденсатора
EUROCOM 30/50 M	3	1x220-240 В ~	0,88	0,55	0,75	3,9	12,5	450
EUROCOM 40/50 M	4	1x220-240 В ~	1,2	0,75	1	5,3	25	450
EUROCOM 40/50 T		3x230-400 В ~	1,18	0,75	1	3,8-2,2	-	-

МОДЕЛЬ	A	B	C	E	F	G	I Ø	H	H1	H2	DNA GAS	DNM GAS	РАЗМЕРЫ УПАКОВКИ			ОБЪЕМ, куб. м	ВЕС БРУТТО, кг
													ДЛИНА	ШИРИНА	ВЫСОТА		
EUROCOM 30/50 M	406	170	122	208	14	111	9	198	144	-	1"	1"	470	240	240	0,027	8,8
EUROCOM 40/50 M	406	170	122	208	14	111	9	203	144	-	1"	1"	470	240	240	0,027	11
EUROCOM 40/50 T	422	170	122	208	14	111	9	203	144	-	1"	1"	470	240	240	0,027	12,5

EUROCOM 80 – САМОВСАСЫВАЮЩИЕ МНОГОСТУПЕНЧАТЫЕ ЦЕНТРОБЕЖНЫЕ НАСОСЫ, ЭЛЕКТРИЧЕСКИЕ ЦЕНТРОБЕЖНЫЕ НАСОСЫ ДЛЯ БЫТОВОГО ВОДОСНАБЖЕНИЯ

Температурный диапазон перекачиваемой жидкости: от 0 °С до +35 °С – максимальная температура окружающей среды: +40 °С



Кривые рабочих характеристик зависят от значений кинематической вязкости = 1 мм²/с и плотности, эквивалентной 1000 кг/м³. Допуск кривой соответствует ISO 9906.

МОДЕЛЬ	ЭЛЕКТРИЧЕСКИЕ ХАРАКТЕРИСТИКИ							
	№ РАБОЧЕГО КОЛЕСА	ЭЛЕКТРОПИТАНИЕ 50 Гц	P1 МАКС., кВт	P2 НОМИНАЛЬНАЯ МОЩНОСТЬ		Номинальный ток, А	КОНДЕНСАТОР	
				кВт	л. с.		мкФ	Объем конденсатора
EUROCOM 30/80 T	4	3x230-400 В ~	1,04	0,8	1,1	3,3-1,9	-	-

МОДЕЛЬ	A	B	C	E	F	G	I Ø	H	H1	H2	DNA GAS	DNM GAS	РАЗМЕРЫ УПАКОВКИ			ОБЪЕМ, куб. м	ВЕС БРУТТО, кг	
													ДЛИНА	ШИРИНА	ВЫСОТА		М	Т
EUROCOM 30/80 T	425	170	122	208	14	111	9	203	144	-	1"	1"	470	240	240	0,027	11	11,3