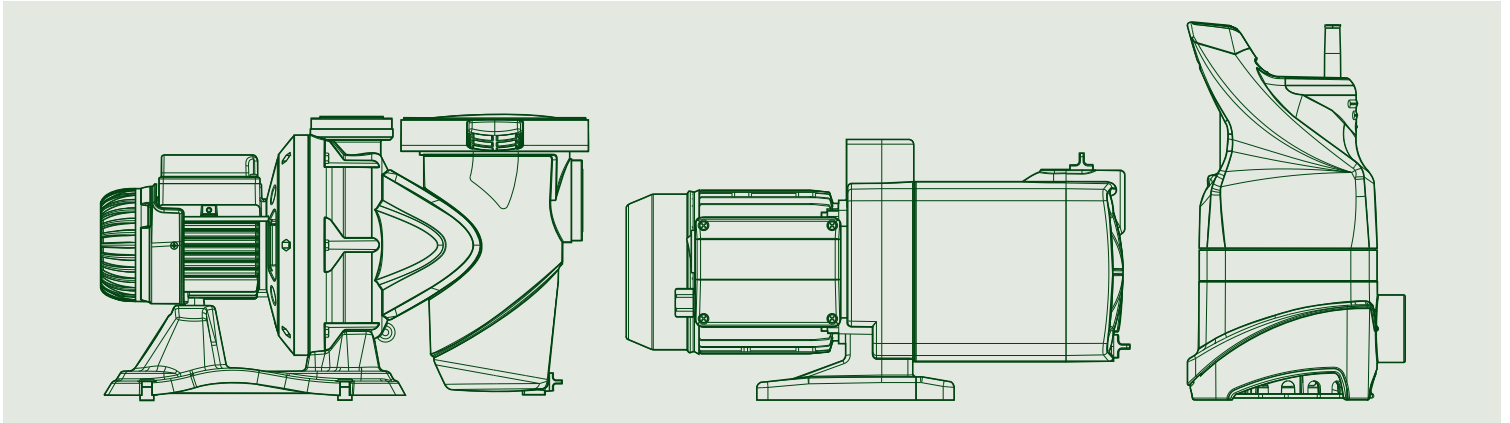


НАСОСЫ ДЛЯ БАССЕЙНОВ, ВОДОЕМОВ И СОЛЕННОЙ ВОДЫ



ТЕХНИЧЕСКИЙ КАТАЛОГ



THE INTERNATIONAL CERTIFICATION NETWORK

CERTIFICATE

IQNet and its partner
CISQ/IMQ-CSQ
hereby certify that the organization

DWT HOLDING SPA
VIA MARCO POLO 14 - 35035 MESTRINO (PD)
BRENDOLA (VI) - CASTELLO DI GODEGO (TV) - BIENTINA (PI) -
SAN GERMANO DEI BERIGI (VI) - PRC CHINA - HUNGARY

for the following field of activities
*Design, production, sale and assistance of components and electronic controls for pumps, electropumps,
and pump sets for cold and hot water for civil, industrial and agricultural use*
Refer to quality manual for details of applications to ISO 9001:2008 requirements

has implemented and maintains a
Quality Management System
which fulfills the requirements of the following standard
ISO 9001:2008
Issued on: 2015 - 05 - 28 Expiry date: 2018 - 05 - 27

Registration Number: **IT - 824**

The status of validity of the certificate can be verified at <http://www.cisq.com> or by e-mail to fedcisq@cisq.com



Michael Drechsel
President of IQNET

Ing. Claudio Provetti
President of CISQ

IQNet Partners*:
AENOR Spain AFNOR Certification France AIB-Vincotte International Belgium ANCE-SIGE Mexico APCER Portugal CCC Cyprus
CISQ Italy CQC China CQM China COS Czech Republic Cro Cert Croatia DQS Holding GmbH Germany
FCAV Brazil FONDONORMA Venezuela ICOMTEC Colombia IMC Mexico Inspecta Certification Finland IRAM Argentina
JQA Japan KIQ Korea MIRTEC Greece MSZT Hungary Nemko AS Norway NSAI Ictelnet PCB Poland
Quality Austria Austria RR Russia SII Israel SIQ Slovenia SIRIM QAS International Malaysia
SQS Switzerland SRAC Romania TEST St Petersburg Russia TSE Turkey YUQS Serbia
IQNet is represented in the USA by: AFNOR Certification, CISQ, DQS Holding GmbH and NSAI Inc.
* The list of IQNet partners is valid at the time of issue of this certificate. Updated information is available under www.iqnet-certification.com



www.imq.it

CISQ is a member of



www.iqnet-certification.com

IQNet, the association of the world's first class certification bodies, is the largest provider of management System Certifications in the world. IQNet is composed of more than 30 bodies and counts over 150 subsidiaries all over the globe.

Allegato Certificato n. **9101.COGE**
ANNEX CERTIFICATE

(*) Unità Operative:
(†) Operative Units:

DAB PUMPS SPA
VIA BONANNO PISANO 1 - 56031 BIENTINA (PI)

DAB PUMPS SPA
VIA DEL LAVORO 3 - 38040 SAN GERMANO DEI BERIGI (VI)

DAB PUMPS QINGDAO CO. LTD
40 KAITUO ROAD, QINGDAO DEVELOPMENT ZONE - SHANGDONG PROVINCE, PRC CHINA

DAB PUMPS HUNGARY KFT
BUDA ERNO H - 8800 NAGYKANISZA HUNGARY

DATE	PRIMA CERTIFICAZIONE FIRST CERTIFICATION	EMISSIONE CORRENTE CURRENT ISSUE	SCADENZA EXPIRY
	1995-07-17	2015-05-28	2018-05-27



IMQ S.p.A. - VIA QUINTILIANO, 43 - 20138 MILANO

ACCREDIA IAF: 18, 19, 29

La validità del certificato è subordinata a sorveglianza annuale e riesame completo del Sistema di Gestione con periodicità biennale
The validity of the certificate is submitted to annual audit and a reassessment of the entire Management System within three years

CISQ è la Federazione Italiana di Organismi di Certificazione del sistema di gestione aziendale.
CISQ is the Italian Federation of management system Certification Bodies.



www.cisq.com



www.imq.it

CISQ is a member of



www.iqnet-certification.com

IQNet, the association of the world's first class certification bodies, is the largest provider of management System Certifications in the world. IQNet is composed of more than 30 bodies and counts over 150 subsidiaries all over the globe.

CERTIFICATO N.
CERTIFICATE N. **9101.COGE**

SI CERTIFICA CHE IL SISTEMA QUALITÀ DI
WE HEREBY CERTIFY THAT THE QUALITY SYSTEM OPERATED BY

DWT HOLDING SPA
VIA MARCO POLO 14 - 35035 MESTRINO (PD)

UNITÀ OPERATIVE
OPERATIVE UNITS
DAB PUMPS SPA
VIA MARCO POLO 14 - 35035 MESTRINO (PD)
DAB PUMPS SPA
VIA EINAUDI 2 - 38040 BRENDOLA (VI)
DAB PUMPS SPA
VIA E. FERMI 6-8-10 - 31030 CASTELLO DI GODEGO (TV)

Vedere gli Allegati per le altre Unità Operative (n° 1 pagina)
View the Annexes for the other Operative Units (n° 1 page)

E' CONFORME ALLA NORMA
IS IN COMPLIANCE WITH THE STANDARD
ISO 9001:2008

PER LE SEGUENTI ATTIVITÀ
FOR THE FOLLOWING ACTIVITIES

Progettazione, produzione, commercializzazione e assistenza di componenti e controlli elettronici per pompe, elettropompe e gruppi di pompaggio per acqua fredda e calda ad uso civile, industriale ed agricolo
Design, production, sale and assistance of components and electronic controls for pumps, electropumps, and pump sets for cold and hot water for civil, industrial and agricultural use
Riferirsi al manuale delle qualità per l'applicabilità dei requisiti della norma ISO 9001:2008
Refer to quality manual for details of applications to ISO 9001:2008 requirements

IL PRESENTE CERTIFICATO E' SOGGETTO AL RISPETTO DEL
REGOLAMENTO PER LA CERTIFICAZIONE DEI SISTEMI DI GESTIONE
THE USE AND THE VALIDITY OF THE CERTIFICATE SHALL SATISFY THE
REQUIREMENTS OF THE RULES FOR CERTIFICATION OF MANAGEMENT SYSTEMS

DATE	PRIMA CERTIFICAZIONE FIRST CERTIFICATION	EMISSIONE CORRENTE CURRENT ISSUE	SCADENZA EXPIRY
	1995-07-17	2015-05-28	2018-05-27



IMQ S.p.A. - VIA QUINTILIANO, 43 - 20138 MILANO

ACCREDIA IAF: 18, 19, 29

La validità del certificato è subordinata a sorveglianza annuale e riesame completo del Sistema di Gestione con periodicità biennale
The validity of the certificate is submitted to annual audit and a reassessment of the entire Management System within three years

CISQ è la Federazione Italiana di Organismi di Certificazione del sistema di gestione aziendale.
CISQ is the Italian Federation of management system Certification Bodies.



www.cisq.com

СОДЕРЖАНИЕ

НАСОСЫ ДЛЯ БАССЕЙНОВ



E.SWIM

СТРАНИЦА 3



ДИАПАЗОН ПРОПУСКНОЙ СПОСОБНОСТИ ФИЛЬТРА ПРЕДВАРИТЕЛЬНОЙ ОЧИСТКИ

СТРАНИЦА 17



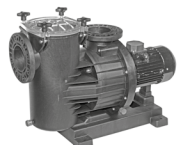
EUROSWIM

СТРАНИЦА 5



EUROCOVER

СТРАНИЦА 39



EUROPRO HIGH FLOW

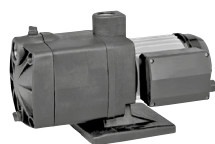
СТРАНИЦА 12



JETCOM SP – EUROCOM SP

СТРАНИЦА 41

НАСОСЫ ДЛЯ СОЛЕНОЙ ВОДЫ



MULTI 4 SW

СТРАНИЦА 44



NOVA SALT W

СТРАНИЦА 46

НАСОСЫ ДЛЯ ВОДОЕМОВ



NOVAPOND

СТРАНИЦА 48



NINPHEA

СТРАНИЦА 50

АКСЕССУАРЫ



СТРАНИЦА 53

ТЕХНИЧЕСКОЕ ПРИЛОЖЕНИЕ

СТРАНИЦА 55

E.SWIM

ЭЛЕКТРОННЫЙ НАСОС ДЛЯ БАССЕЙНОВ



ТЕХНИЧЕСКИЕ ХАРАКТЕРИСТИКИ

Рабочий диапазон: до 30 м³/ч, напор – до 15,4 метров.

Перекачиваемая жидкость: чистая вода или вода, слегка загрязненная взвешенными твердыми частицами или длинными волокнами; высокоагрессивная вода с высоким содержанием хлора/брома и ПГМБ (полигексаметилен-бигуанида), вода, обработанная электролитическим хлором.

Диапазон pH: 6,5–8,4.

Диапазон температур перекачиваемой жидкости: до 40 °С.

Максимальная температура окружающей среды: 50 °С.

Максимальное рабочее давление: 2,5 бар.

Монтаж: стационарный, в горизонтальном положении

Соединительные элементы, поставляемые по запросу: комплект 2"/50–63 (два соединительных элемента+уплотнительное кольцо – см. раздел «Аксессуары»).

Обязательный стандарт: IEC – 60364.

Класс защиты электродвигателя: IP X5.

Класс защиты клеммной панели: IP X5.

Класс изоляции: F

Стандартное напряжение: однофазный 230 В – 50/60 Гц.

ПРИМЕНЕНИЕ

E.SWIM – это наиболее малошумный и энергоэффективный электронный насос для бассейнов, оснащенный встроенным сетчатым фильтром с высокой пропускной способностью.

Насос E.SWIM сочетает в себе элементы гидросистемы новейшей конструкции, технологию преобразования частоты и мощный электродвигатель с постоянными магнитами (с инновационной системой водяного охлаждения) для обеспечения исключительно низкого уровня шума при работе на любых оборотах (высоких или низких).

Данный чрезвычайно малошумный и высоконадежный насос разработан для обеспечения циркуляции и фильтрации воды в частных и общественных бассейнах.

КОНСТРУКТИВНЫЕ ОСОБЕННОСТИ

Конструкция **рабочего колеса и спиральной камеры** позволяют достичь высокой эффективности и улучшения гидравлических параметров.

Крышка сетчатого фильтра изготовлена из прозрачного поликарбоната с антиоксидантным покрытием, что гарантирует возможность постоянного визуального контроля в течение длительного времени. Элементы гидросистемы из армированного стекловолокном технополимера сконструированы с расчетом на полное закрытие и изоляцию вала электродвигателя от перекачиваемой жидкости. Торцевое уплотнение: углеграфит/керамика/ бутадииен-нитрильный каучук (БНК)/сталь марки AISI 316. Сливные и заливные пробки с ручками-барашками могут быть сняты и установлены повторно без использования инструмента.

Насосы E.SWIM оснащены бесщеточным синхронным **электродвигателем**, включающим ротор со встроенными магнитами, который приводится в движение частотным преобразователем. Чрезвычайно малошумный электродвигатель с водяным охлаждением (без вентилятора). Корпус двигателя выполнен из литого алюминия со специальным покрытием для предотвращения окисления. Опорное основание стандартно оснащается резиновыми виброгасящими опорами.

Насосы E.SWIM управляются **электронным устройством** с использованием инверторной технологии на БТИЗ новейшего поколения для обеспечения более высокой производительности и отказоустойчивости. Два отдельных 32-разрядных процессора (один – для управления двигателем, а второй – для обеспечения взаимодействия пользователя с системой), интуитивно понятный пользовательский интерфейс, а также внешний вход (цифровой вход, а также аналоговый вход 0–10 В или 4–20 мА) позволяют сделать процесс настройки простым и понятным для любого пользователя.

Встроенный компьютер и интеллектуальное программное обеспечение дают возможность поддерживать настраиваемую **ПОСТОЯННУЮ СКОРОСТЬ** или **ПОСТОЯННУЮ ПРОИЗВОДИТЕЛЬНОСТЬ** для оптимизации работы насоса и снижения энергопотребления.

Встроенное устройство для беспроводного подключения, обеспечивающее обмен данными с DAB.

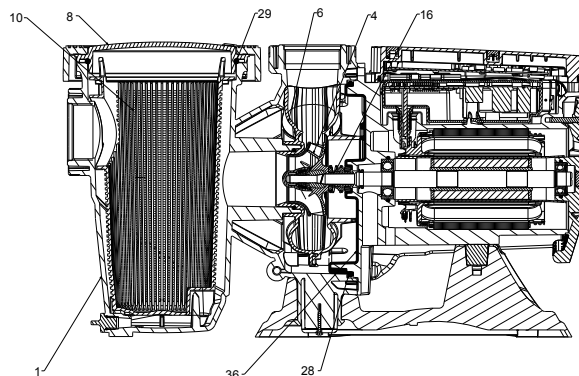
Панель управления, включающая кнопку активации предварительно заданной функции (с возможностью настройки), светодиодную индикацию состояния и аварийной сигнализации, меню настройки графика работы по неделям и временам года, позволяет полностью контролировать работу насоса.

На большом ЖК-экране отображается информация о времени наработки, режиме и текущем состоянии

МАТЕРИАЛЫ

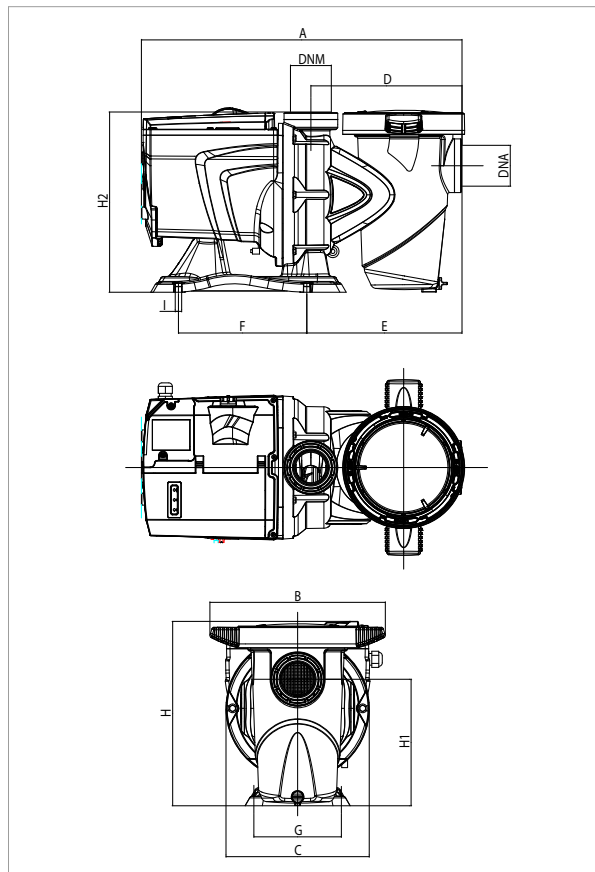
К-ВО	КОМПОНЕНТЫ*	МАТЕРИАЛЫ
1	КОРПУС НАСОСА	АРМИРОВАННЫЙ ТЕХНОПОЛИМЕР
4	РАБОЧЕЕ КОЛЕСО	АРМИРОВАННЫЙ ТЕХНОПОЛИМЕР
6	СПИРАЛЬНАЯ КАМЕРА	АРМИРОВАННЫЙ ТЕХНОПОЛИМЕР
8	КРЫШКА ВСАСЫВАЮЩЕГО ФИЛЬТРА	ПОЛИКАРБОНАТ
10	ФИЛЬТР	ТЕХНОПОЛИМЕР
16	ТОРЦЕВОЕ УПЛОТНЕНИЕ	УГЛЕГРАФИТ/КЕРАМИКА/БУТАДИЕН-НИТРИЛЬНЫЙ КАУЧУК (БНК)/СТАЛЬ МАРКИ AISI316
28	УПЛОТНИТЕЛЬНОЕ КОЛЬЦО	Бутадииен-нитрильный каучук
29	УПЛОТНИТЕЛЬНОЕ КОЛЬЦО	БУТАДИЕН-НИТРИЛЬНЫЙ КАУЧУК
36	ДИСК ДЛЯ ФИКСАЦИИ САЛЬНИКА	ЭТИЛЕН-ПРОПИЛЕН-ДИЕН-КАУЧУК

* В контакте с жидкостью

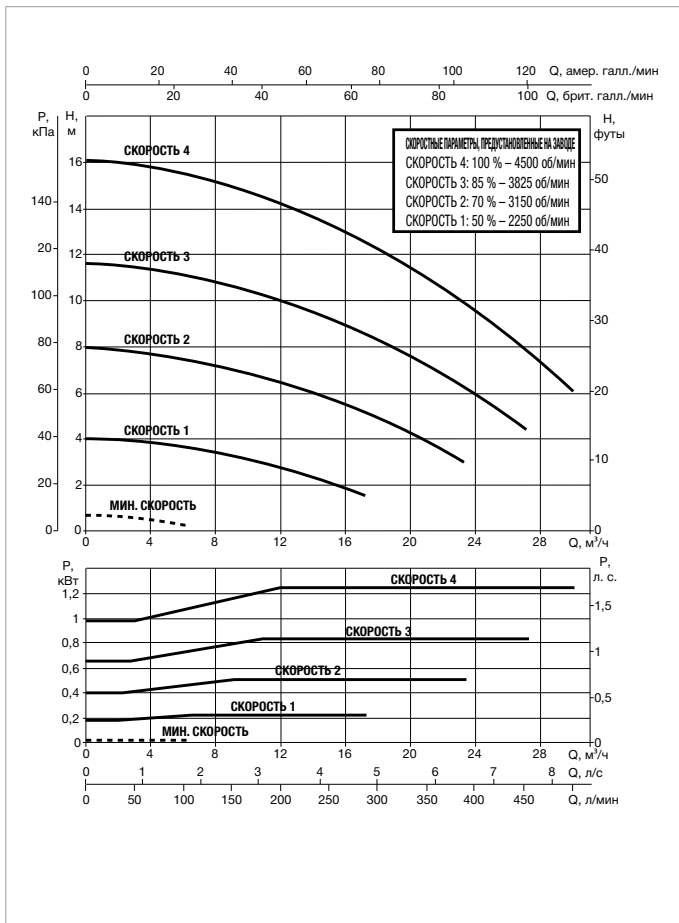


E.SWIM – ЭЛЕКТРИЧЕСКИЙ НАСОС ДЛЯ БАССЕЙНОВ

Температурный диапазон перекачиваемой жидкости: до 40 °С – Максимальная температура окружающей среды: +50 °С



Кривые производительности рассчитываются на основе значений коэффициента кинематической вязкости = 1 мм²/с и плотности = 1000 кг/м³. Погрешность кривых согласно ISO 9906.



МОДЕЛЬ	Q = м ³ /час	0	6	9	12	15	18	21	24	27	30
	Q = л/мин	0	100	150	200	250	300	350	400	450	500
E.SWIM 150 M	Высота (м)	15,9	15,7	15,2	14,4	13,4	12,2	10,9	9,4	7,9	6,3

МОДЕЛЬ	ВХОДНАЯ МОЩНОСТЬ 50/60 Гц	P1 МАКСИМАЛЬНАЯ Вт	P2 НОМИНАЛЬНАЯ		Номинальный ток А	УРОВЕНЬ ШУМА – СРЕДНЕЕ РАБОЧЕЕ ПОЛОЖЕНИЕ, дБ (А)
			кВт	л. с.		
E.SWIM 150 M	230 В	1250	1,1	1,5	5,6	50 дБ (А)

МОДЕЛЬ	A	B	C	D	E	F	G	H	H1	H2	I	DNA	DNM	РАЗМЕРЫ УПАКОВКИ			ВЕС БРУТТО кг	К-ВО НА ПАLETTE
														L/A	L/B	H		
E.SWIM 150 M	550	300	245	259	266	220	150	316	217	309	11	2*	2*	720	350	430	19	8



ТЕХНИЧЕСКИЕ ХАРАКТЕРИСТИКИ

Рабочий диапазон: до 42 м³/ч, напор – до 22 метров.

Перекачиваемая жидкость: чистая вода или вода, слегка загрязненная взвешенными твердыми частицами или длинными волокнами; высокоагрессивная вода с высоким содержанием хлора/брома и ПГМБ (полигексаметилен-бигуанида), вода, обработанная электролитическим хлором.

Диапазон pH: 6,5–8,4.

Диапазон температур перекачиваемой жидкости: до 60 °С.

Максимальная температура окружающей среды: 50 °С.

Максимальное рабочее давление: 2,5 бар.

Номинальное рабочее давление: 0,8–1,2 бар (желательно 1 бар).

Монтаж: стационарный или мобильный, в вертикальном положении.

Специальные варианты исполнения, поставляемые по запросу: другие значения частоты и напряжения.

Соединительные элементы, поставляемые по запросу: Комплект 2"/50–63 (два соединительных элемента+уплотнительное кольцо – см. раздел «Аксессуары»).

Обязательный стандарт: IEC – 60364.

Класс защиты электродвигателя: IP55.

Класс защиты клеммной панели: IP 55.

Класс изоляции: F

Стандартное напряжение: однофазный 220/240 В – 50 Гц.
трехфазный 230/400 В – 50 Гц

ПРИМЕНЕНИЕ

Высокопроизводительные самовсасывающие центробежные насосы со встроенным фильтром предварительной очистки высокой пропускной способности. Полностью защищенный от попадания воды электродвигатель. Данный чрезвычайно малошумный и высоконадежный насос разработан для обеспечения циркуляции и фильтрации воды в частных и общественных бассейнах. Также подходят для особых сфер применения, когда требуется перекачивание агрессивных жидкостей на рыбоперерабатывающих, сельскохозяйственных и промышленных предприятиях.

КОНСТРУКТИВНЫЕ ОСОБЕННОСТИ НАСОСА

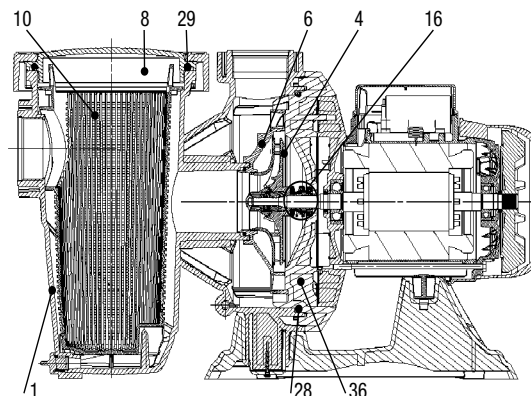
Корпус насоса выполнен из армированного стекловолокном технополимера. Крышка фильтра предварительной очистки изготовлена из прозрачного поликарбоната с антиоксидантным покрытием, что гарантирует возможность постоянного визуального контроля в течение длительного времени. Нейлоновый сетчатый фильтр. Рабочее колесо из армированного стекловолокном технополимера сконструировано с расчетом на полное закрытие и изоляцию вала электродвигателя от перекачиваемой жидкости. Диффузор из армированного технополимера. Торцевое уплотнение: углеродит/керамика/ бутадиен-нитрильный каучук (БНК)/сталь марки AISI 316. Уплотнительные кольца в корпусе насоса выполнены из БНК, винты и гайки усиливающей прокладки – из стали марки AISI 316. Сливные и заливные пробки с ручками-барашками могут быть сняты и установлены повторно без использования инструмента.

КОНСТРУКТИВНЫЕ ОСОБЕННОСТИ ЭЛЕКТРОДВИГАТЕЛЯ

Насосы оснащаются двухполюсным асинхронным электродвигателем (S1) однофазного или трехфазного исполнения (см. технические характеристики) с длительным режимом работы и широким диапазоном номинальной мощности от 0,5 до 3 л. с. Корпус двигателя выполнен из литого алюминия с электрофорезным покрытием для предотвращения окисления даже при работе в агрессивной среде. Опорное основание стандартно оснащается резиновыми виброгасящими опорами. Однофазный двигатель комплектуется встроенным тепловым выключателем и защитой от перегрузки по току; все версии двигателей оснащаются постоянно включенным конденсатором, смонтированным в клеммной коробке.

МАТЕРИАЛЫ

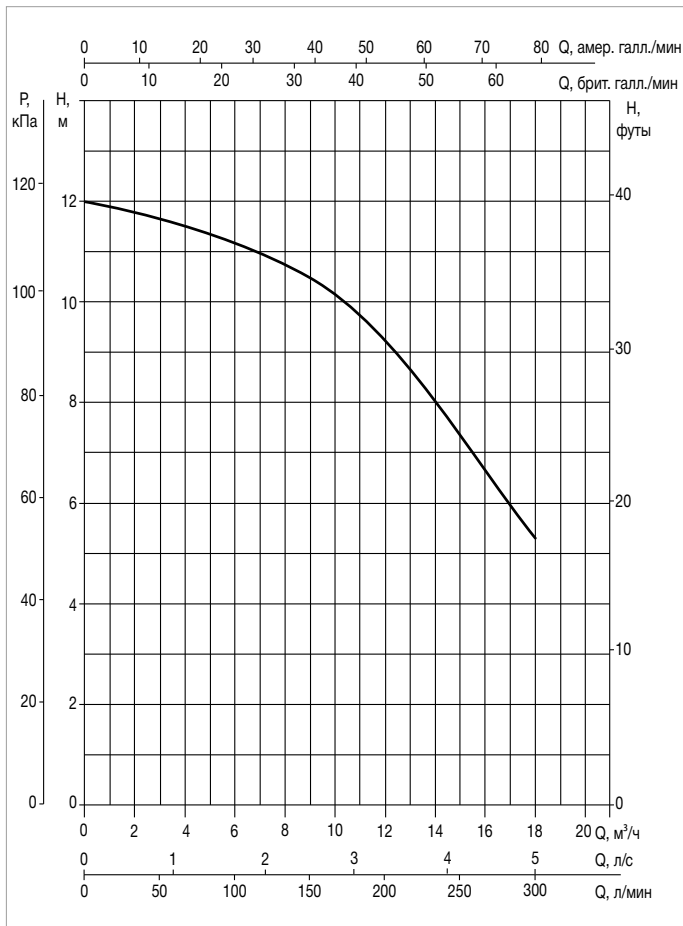
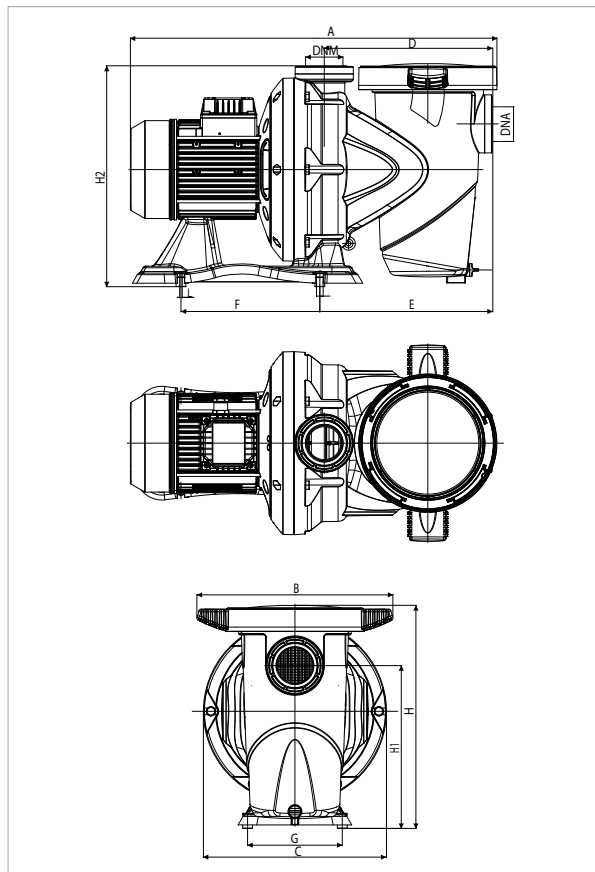
К-ВО	КОМПОНЕНТЫ*	МАТЕРИАЛЫ
1	КОРПУС НАСОСА	АРМИРОВАННЫЙ ТЕХНОПОЛИМЕР
4	РАБОЧЕЕ КОЛЕСО	АРМИРОВАННЫЙ ТЕХНОПОЛИМЕР
6	ДИФФУЗОР	АРМИРОВАННЫЙ ТЕХНОПОЛИМЕР
8	КРЫШКА ВСАСЫВАЮЩЕГО ФИЛЬТРА	ПОЛИКАРБОНАТ
10	ФИЛЬТР	ТЕХНОПОЛИМЕР
16	ТОРЦЕВОЕ УПЛОТНЕНИЕ	УГЛЕГРАФИТ/КЕРАМИКА/БУТАДИЕН-НИТРИЛЬНЫЙ КАУЧУК (БНК)/СТАЛЬ МАРКИ AISI316
28	УПЛОТНИТЕЛЬНОЕ КОЛЬЦО	Бутадиен-нитрильный каучук
29	УПЛОТНИТЕЛЬНОЕ КОЛЬЦО	Бутадиен-нитрильный каучук
36	ДИСК ДЛЯ ФИКСАЦИИ САЛЬНИКА	АРМИРОВАННЫЙ СТАБИЛИЗИРОВАННЫЙ ТЕХНОПОЛИМЕР



* В контакте с жидкостью

EUROSWIM 50 – ЭЛЕКТРИЧЕСКИЙ ЦЕНТРОБЕЖНЫЙ НАСОС ДЛЯ БАССЕЙНОВ

Температурный диапазон перекачиваемой жидкости: до 60 °С – Максимальная температура окружающей среды: +50 °С



Кривые производительности рассчитываются на основе значений коэффициента кинематической вязкости = 1 мм²/с и плотности = 1000 кг/м³. Погрешность кривых согласно ISO 9906.

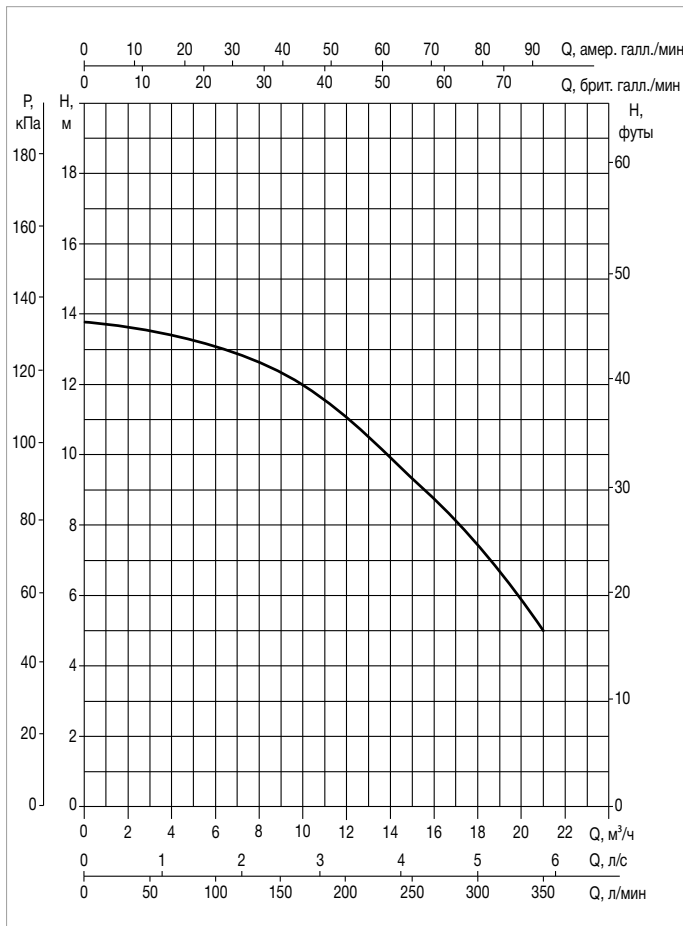
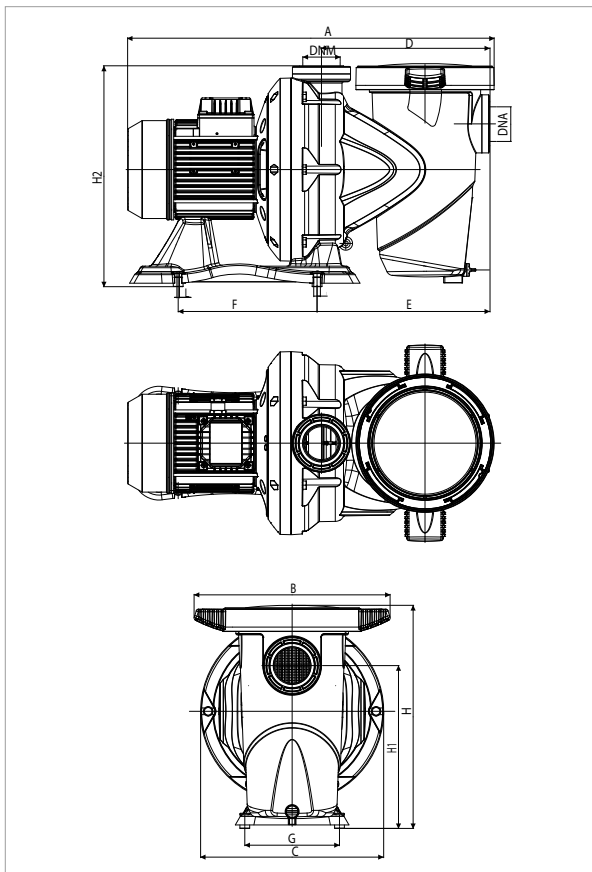
МОДЕЛЬ	Q = м ³ /час	0	3	6	9	12	18	21	24	30	36	42
	Q = л/мин	0	50	100	150	200	300	350	400	500	600	700
EUROSWIM 50 M	H (M)	12,0	11,7	11,2	10,5	9,3	5,3					

МОДЕЛЬ	ВХОДНАЯ МОЩНОСТЬ 50 Гц	P1 МАКСИМАЛЬНАЯ Вт	P2 НОМИНАЛЬНАЯ		Номинальный ток А	КОНДЕНСАТОР		УРОВЕНЬ ШУМА, МАКС, дБ (А)
			кВт	л. с.		мкФ	Vc	
EUROSWIM 50 M	1 x 220-240 В ~	900	0,33	0,5	4,2	16	450	64

МОДЕЛЬ	A	B	C	D	E	F	G	H	H1	H2	I	L	DNA	DNM	РАЗМЕРЫ УПАКОВКИ			ВЕС БРУТТО кг	К-ВО НА ПАLETTE
															L/A	L/B	H		
EUROSWIM 50 M	536	242	242	257	265	220	150	351	222	314	11	6,5	2*	2*	600	360	400	16	8

EUROSWIM 75 – ЭЛЕКТРИЧЕСКИЙ ЦЕНТРОБЕЖНЫЙ НАСОС ДЛЯ БАССЕЙНОВ

Температурный диапазон перекачиваемой жидкости: до 60 °С – Максимальная температура окружающей среды: +50 °С



Кривые производительности рассчитываются на основе значений коэффициента кинематической вязкости = 1 мм²/с и плотности = 1000 кг/м³. Погрешность кривых согласно ISO 9906.

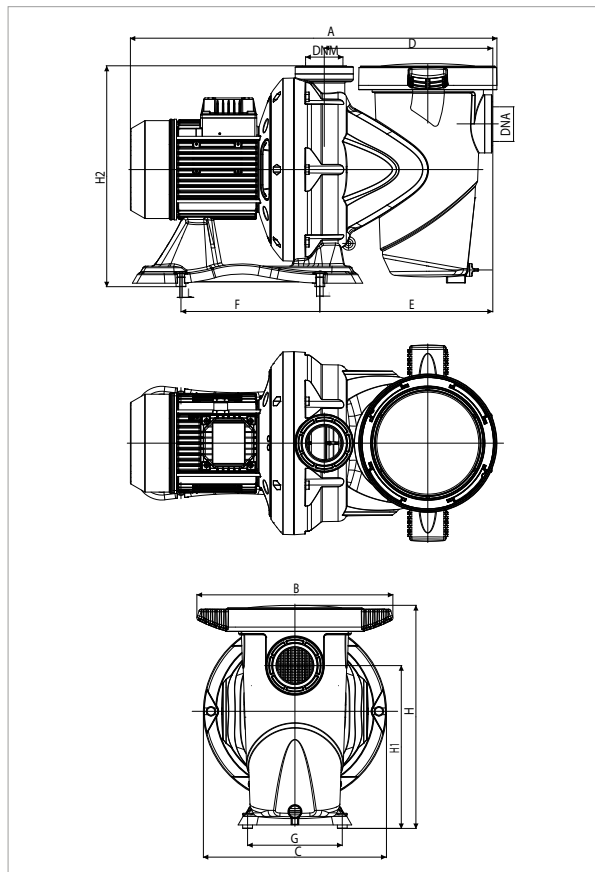
МОДЕЛЬ	Q = м ³ /час	0	3	6	9	12	18	21	24	30	36	42
	Q = л/мин	0	50	100	150	200	300	350	400	500	600	700
EUROSWIM 75 M-T	H (M)	13,8	13,5	13,1	12,4	11,1	7,5	5				

МОДЕЛЬ	ВХОДНАЯ МОЩНОСТЬ 50 Гц	P1 МАКСИМАЛЬНАЯ Вт	P2 НОМИНАЛЬНАЯ		Номинальный ток А	КОНДЕНСАТОР		УРОВЕНЬ ШУМА, МАКС, дБ (А)
			кВт	л. с.		мкФ	Vc	
EUROSWIM 75 M	1 x 220-240 В ~	1000	0,5	0,75	5	20	450	65
EUROSWIM 75 T	3 x 230-400 В ~	950	0,5	0,75	3,5 / 2	-	-	65

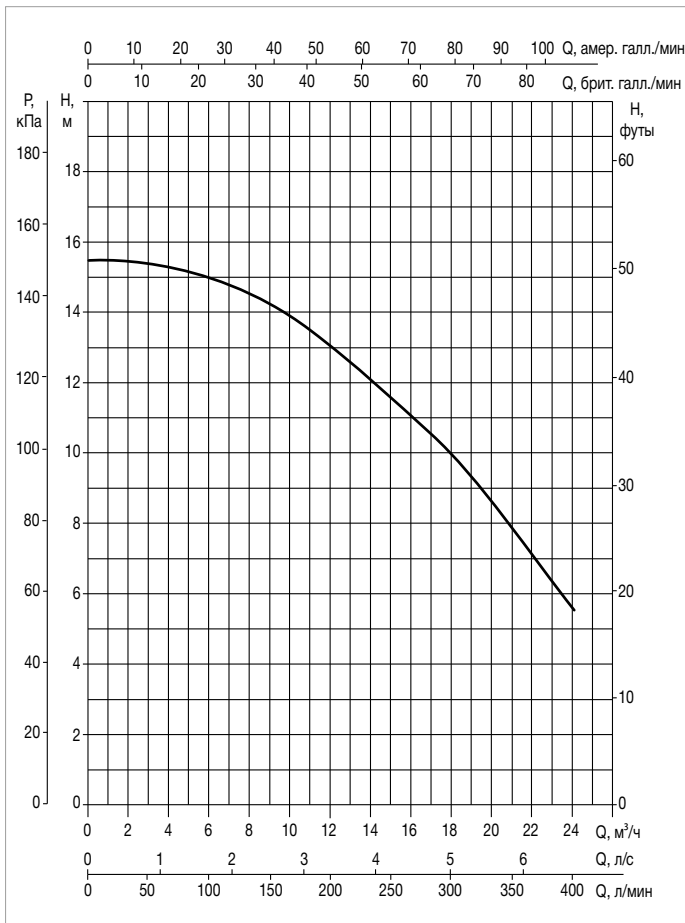
МОДЕЛЬ	A	B	C	D	E	F	G	H	H1	H2	I	L	DNA	DNM	РАЗМЕРЫ УПАКОВКИ			ВЕС БРУТТО кг	К-ВО НА ПАLETTE
															L/A	L/B	H		
EUROSWIM 75 M	552	242	245	257	265	220	150	351	222	314	11	6,5	2*	2*	600	360	400	16,5	8
EUROSWIM 75 T	552	242	245	257	265	220	150	351	222	314	11	6,5	2*	2*	600	360	400	16,5	8

EUROSWIM 100 – ЭЛЕКТРИЧЕСКИЙ ЦЕНТРОБЕЖНЫЙ НАСОС ДЛЯ БАССЕЙНОВ

Температурный диапазон перекачиваемой жидкости: до 60 °С – Максимальная температура окружающей среды: +50 °С



Кривые производительности рассчитываются на основе значений коэффициента кинематической вязкости = 1 мм²/с и плотности = 1000 кг/м³. Погрешность кривых согласно ISO 9906.



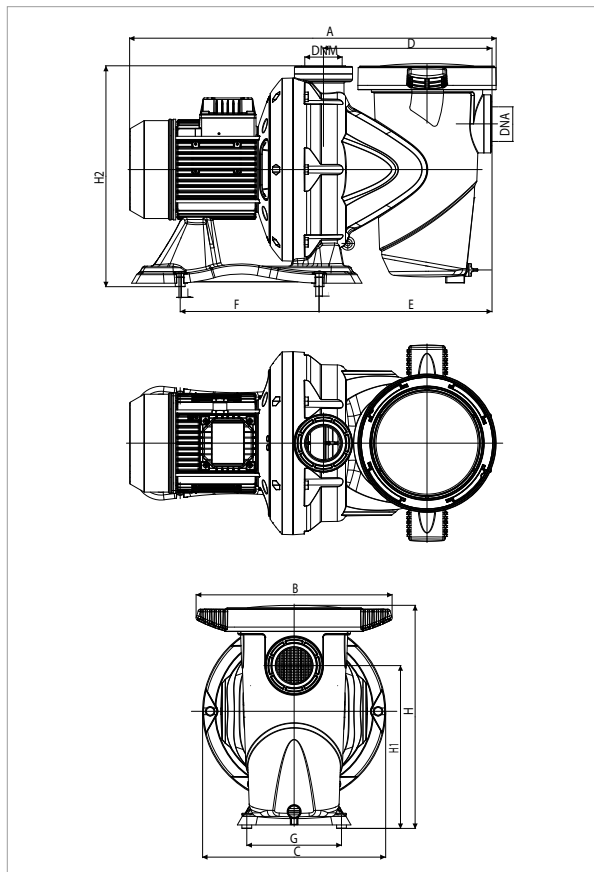
МОДЕЛЬ	Q = м³/час	0	3	6	9	12	18	21	24	30	36	42
	Q = л/мин	0	50	100	150	200	300	350	400	500	600	700
EUROSWIM 100 M-T	H (M)	15,4	15,4	15	14,2	13,1	10,0	7,8	5,6			

МОДЕЛЬ	ВХОДНАЯ МОЩНОСТЬ 50 Гц	P1 МАКСИМАЛЬНАЯ Вт	P2 НОМИНАЛЬНАЯ		Номинальный ток А	КОНДЕНСАТОР		УРОВЕНЬ ШУМА, МАКС, дБ (А)
			кВт	л. с.		мкФ	Vc	
EUROSWIM 100 M	1 x 220-240 В ~	1300	0,75	1	6,3	25	450	66
EUROSWIM 100 T	3 x 230-400 В ~	1200	0,75	1	4 / 2,4	-	-	66

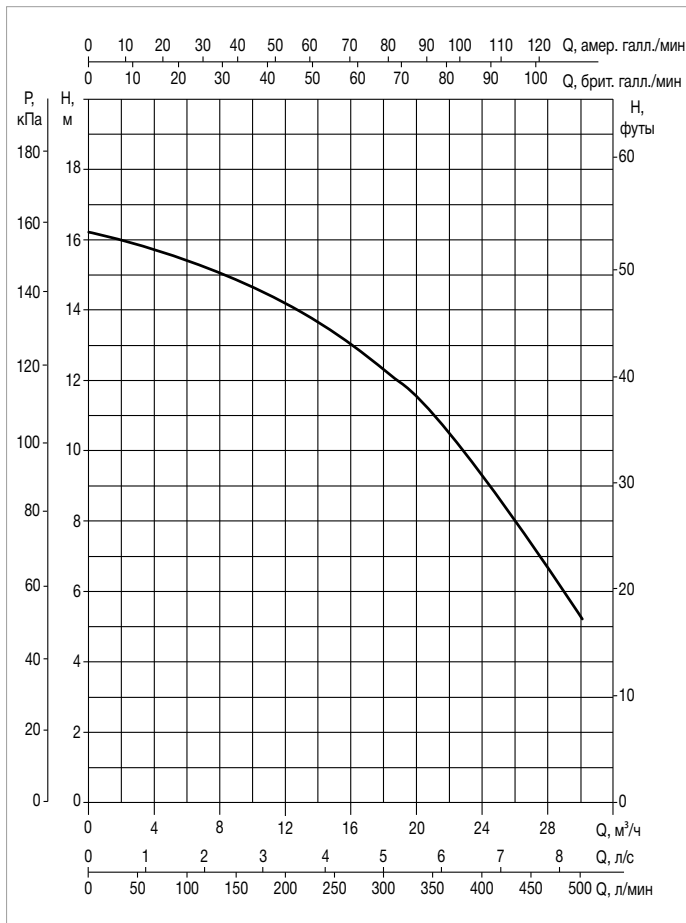
МОДЕЛЬ	A	B	C	D	E	F	G	H	H1	H2	I	L	DNA	DNM	РАЗМЕРЫ УПАКОВКИ			ВЕС БРУТТО кг	К-ВО НА ПАLETTE
															L/A	L/B	H		
EUROSWIM 100 M	552	242	245	257	265	220	150	351	222	314	11	6,5	2*	2*	600	360	400	17	8
EUROSWIM 100 T	552	242	245	257	265	220	150	351	222	314	11	6,5	2*	2*	600	360	400	17	8

EUROSWIM 150 – ЭЛЕКТРИЧЕСКИЙ ЦЕНТРОБЕЖНЫЙ НАСОС ДЛЯ БАССЕЙНОВ

Температурный диапазон перекачиваемой жидкости: до 60 °С – Максимальная температура окружающей среды: +50 °С



Кривые производительности рассчитываются на основе значений коэффициента кинематической вязкости = 1 мм²/сек и плотности = 1000 кг/м³. Погрешность кривых согласно ISO 9906.



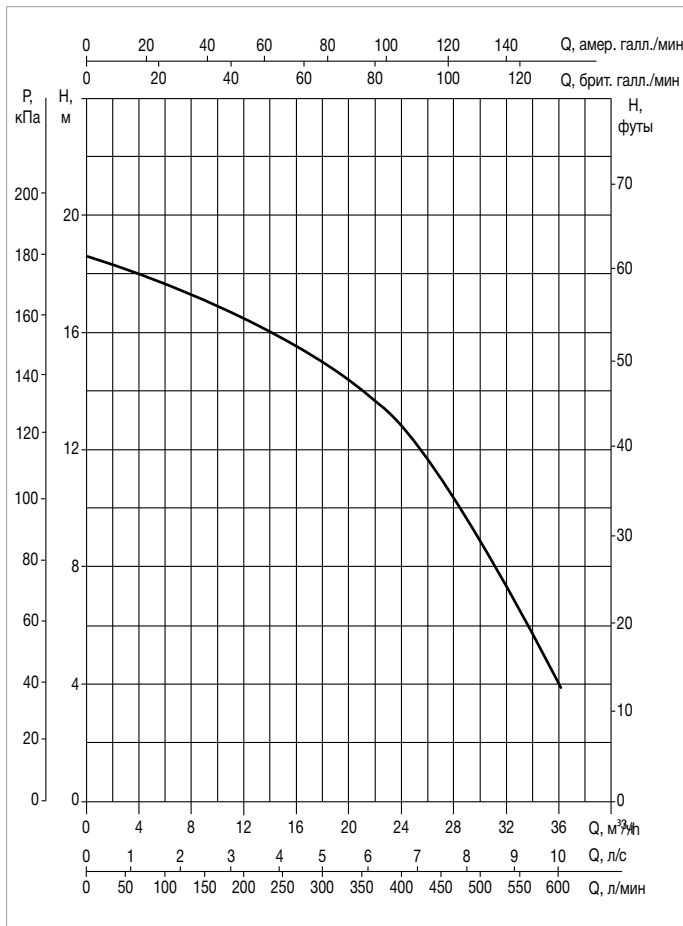
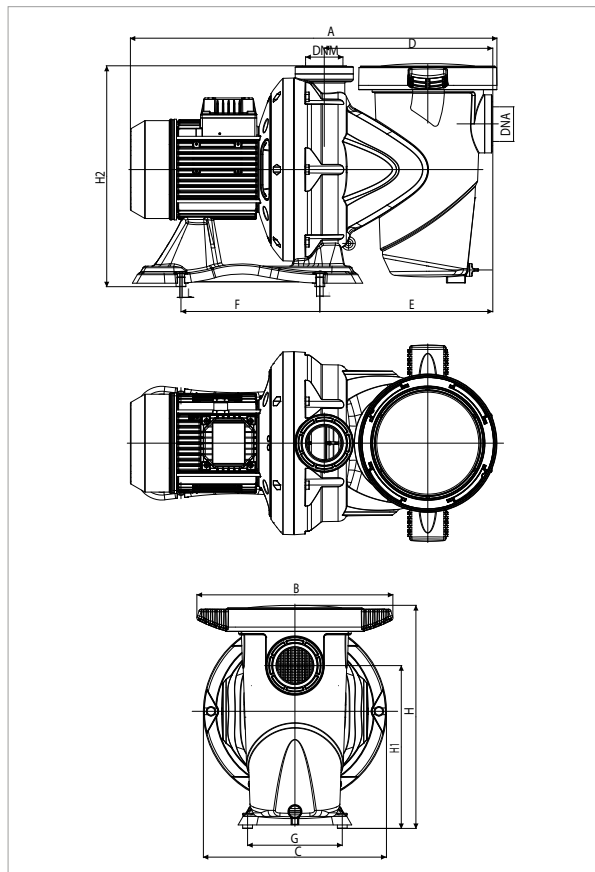
МОДЕЛЬ	Q = м³/час	0	3	6	9	12	18	21	24	30	36	42
	Q = л/мин	0	50	100	150	200	300	350	400	500	600	700
EUROSWIM 150 M-T	H (M)	16,2	15,9	15,4	14,9	14,2	12,4	11,1	9,3	5,3		

МОДЕЛЬ	ВХОДНАЯ МОЩНОСТЬ 50 Гц	P1 МАКСИМАЛЬНАЯ Вт	P2 НОМИНАЛЬНАЯ		Номинальный ток А	КОНДЕНСАТОР		УРОВЕНЬ ШУМА, МАКС, дБ (А)
			кВт	л. с.		мкФ	Vc	
EUROSWIM 150 M	1 x 220-240 В ~	1600	1,1	1,5	7	31,5	450	66
EUROSWIM 150 T	3 x 230-400 В ~	1500	1,1	1,5	6,5 / 3,7	-	-	66

МОДЕЛЬ	A	B	C	D	E	F	G	H	H1	H2	I	L	DNA	DNM	РАЗМЕРЫ УПАКОВКИ			ВЕС БРУТТО кг	К-ВО НА ПАLETTE
															L/A	L/B	H		
EUROSWIM 150 M	574	250	290	267	274	220	150	387	258	350	11	6,5	2*	2*	720	350	430	22	6
EUROSWIM 150 T	574	250	290	267	274	220	150	387	258	350	11	6,5	2*	2*	720	350	430	22	6

EUROSWIM 200 – ЭЛЕКТРИЧЕСКИЙ ЦЕНТРОБЕЖНЫЙ НАСОС ДЛЯ БАССЕЙНОВ

Температурный диапазон перекачиваемой жидкости: до 60 °С – Максимальная температура окружающей среды: +50 °С



Кривые производительности рассчитываются на основе значений коэффициента кинематической вязкости = 1 мм²/сек и плотности = 1000 кг/м³. Погрешность кривых согласно ISO 9906.

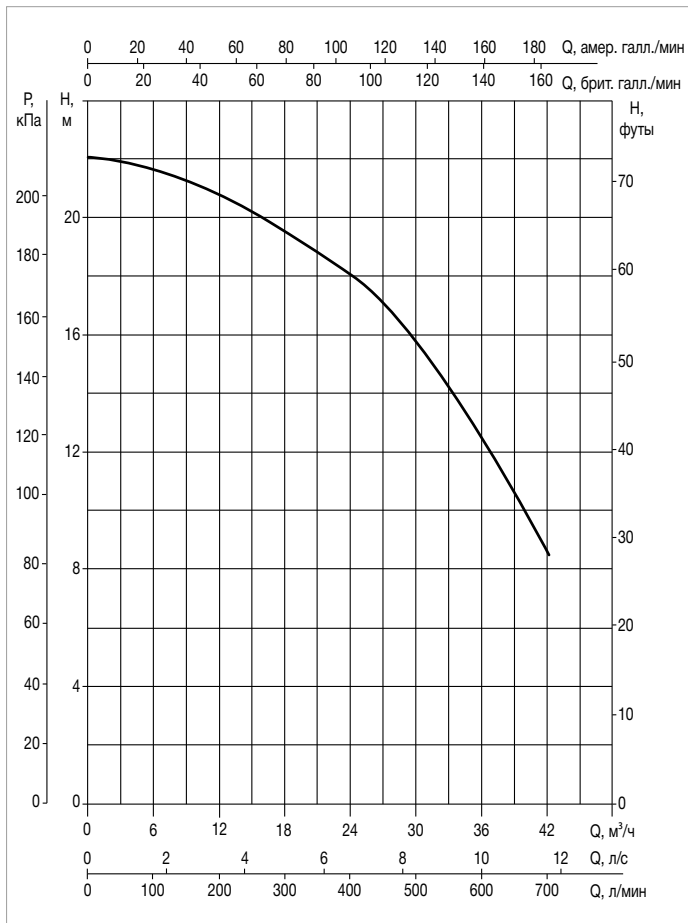
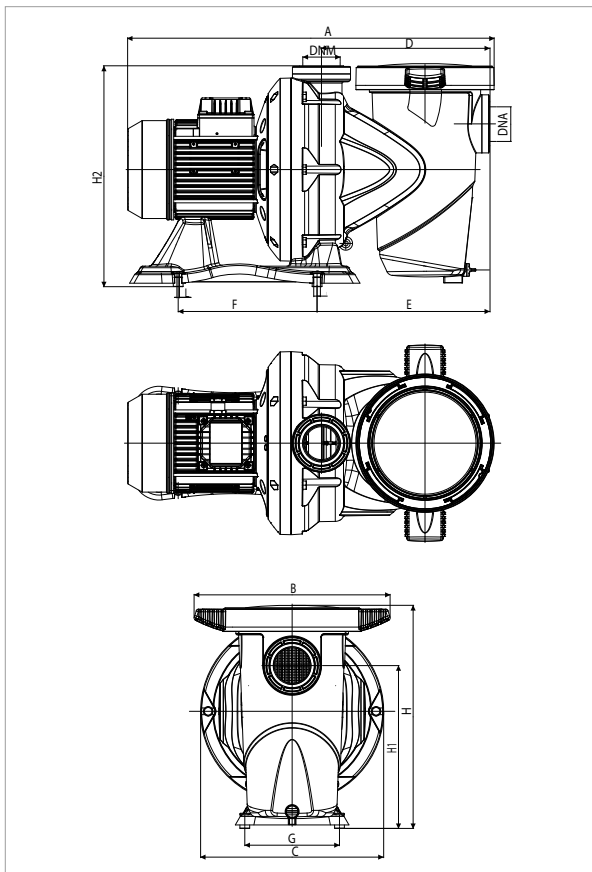
МОДЕЛЬ	Q = м ³ /час	0	3	6	9	12	18	21	24	30	36	42
	Q = л/мин	0	50	100	150	200	300	350	400	500	600	700
EUROSWIM 200 M-T	H (M)	18,6	18,2	17,7	17,1	16,5	15,0	14,1	12,8	9,0	4	

МОДЕЛЬ	ВХОДНАЯ МОЩНОСТЬ 50 Гц	P1 МАКСИМАЛЬНАЯ Вт	P2 НОМИНАЛЬНАЯ		Номинальный ток А	КОНДЕНСАТОР		УРОВЕНЬ ШУМА, МАКС, дБ (А)
			кВт	л. с.		мкФ	Vc	
EUROSWIM 200 M	1 x 220-240 В ~	1900	1,5	2	8,6	40	450	67
EUROSWIM 200 T	3 x 230-400 В ~	1900	1,5	2	7,2/4	-	-	67

МОДЕЛЬ	A	B	C	D	E	F	G	H	H1	H2	I	L	DNA	DNM	РАЗМЕРЫ УПАКОВКИ			ВЕС БРУТТО кг	К-ВО НА ПАLETTE
															L/A	L/B	H		
EUROSWIM 200 M	648	250	290	267	274	220	150	387	258	350	11	6,5	2*	2*	720	350	430	24	6
EUROSWIM 200 T	574	250	290	267	274	220	150	387	258	350	11	6,5	2*	2*	720	350	430	22	6

EUROSWIM 300 – ЭЛЕКТРИЧЕСКИЙ ЦЕНТРОБЕЖНЫЙ НАСОС ДЛЯ БАССЕЙНОВ

Температурный диапазон перекачиваемой жидкости: до 60 °C – Максимальная температура окружающей среды: +50 °C



Кривые производительности рассчитываются на основе значений коэффициента кинематической вязкости = 1 мм²/с и плотности = 1000 кг/м³. Погрешность кривых согласно ISO 9906.

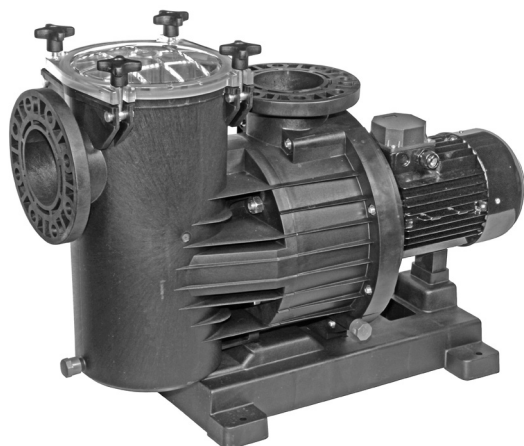
МОДЕЛЬ	Q = м ³ /час	0	3	6	9	12	18	21	24	30	36	42
	Q = л/мин	0	50	100	150	200	300	350	400	500	600	700
EUROSWIM 300 M-T	H (M)	22,0	21,9	21,7	21,3	20,8	19,6	18,9	18,1	15,9	12,5	8,6

МОДЕЛЬ	ВХОДНАЯ МОЩНОСТЬ 50 Гц	P1 МАКСИМАЛЬНАЯ Вт	P2 НОМИНАЛЬНАЯ		Номинальный ток А	КОНДЕНСАТОР		УРОВЕНЬ ШУМА, МАКС, дБ (А)
			кВт	л. с.		мкФ	Vc	
EUROSWIM 300 M	1 x 220-240 В ~	2800	2,2	3	12	40	450	64
EUROSWIM 300 T	3 x 230-400 В ~	2800	2,2	3	8,7 / 5	-	-	64

МОДЕЛЬ	A	B	C	D	E	F	G	H	H1	H2	I	L	DNA	DNM	РАЗМЕРЫ УПАКОВКИ			ВЕС БРУТТО кг	К-ВО НА ПАLETTE
															L/A	L/B	H		
EUROSWIM 300 M	648	252	290	267	274	220	150	387	258	350	11	6,5	2*	2*	720	350	430	24,5	6
EUROSWIM 300 T	648	252	290	267	274	220	150	387	258	350	11	6,5	2*	2*	720	350	430	24,5	6

EUROPRO HIGH FLOW

ЭЛЕКТРИЧЕСКИЕ ЦЕНТРОБЕЖНЫЕ НАСОСЫ ДЛЯ БАССЕЙНОВ



ТЕХНИЧЕСКИЕ ХАРАКТЕРИСТИКИ

Рабочий диапазон: до 190 м³/ч, напор – до 22 метров.

Температурный диапазон перекачиваемой жидкости: до 40 °С.

Перекачиваемая жидкость: чистая вода, слегка загрязненная вода, слабоагрессивная вода (полигексаметилен-бигуанид) или вода, обработанная электролитическим хлором.

Максимальная температура окружающей среды: 40 °С

Монтаж: в горизонтальном положении.

Специальные варианты исполнения, поставляемые по запросу: другие значения частоты и напряжения.

Класс защиты клеммной панели: IP55.

Класс изоляции: F

Стандартное напряжение: 3 x 230–400 В 50 Гц до 4 кВт

3 x 400–690 В 50 Гц выше 4 кВт

Электродвигатели IE2, от 0,75 до 5,5 кВт – IE3 ≥ 7,5 кВт в стандартной версии

ПРИМЕНЕНИЕ

Высокопроизводительные самовсасывающие центробежные насосы со встроенным фильтром предварительной очистки высокой пропускной способности. Полностью защищенный от попадания воды двух- или четырехполюсный электродвигатель. Данный чрезвычайно малошумный и высоконадежный насос разработан для обеспечения циркуляции и фильтрации воды в крупных системах фильтрации для бассейнов. Благодаря тому, что торцевое уплотнение выполнено из стали марки AISI 316, данные насосы также подходят для перекачки **морской воды**.

КОНСТРУКТИВНЫЕ ОСОБЕННОСТИ НАСОСА

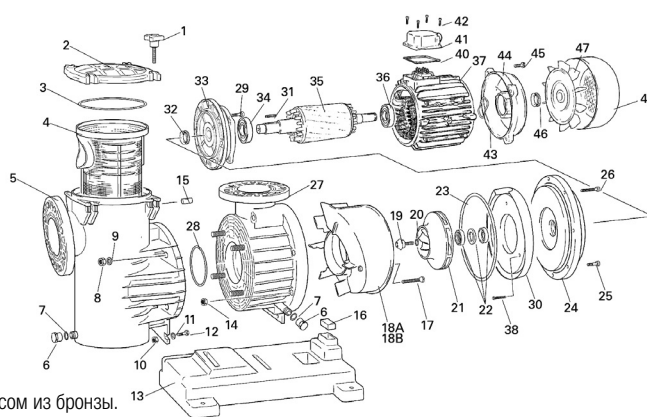
Корпус фильтра предварительной очистки, корпус насоса, спиральная камера, крышка спиральной камеры и крышка корпуса насоса выполнены из армированного стекловолокном технополимера, устойчивого к воздействию химических продуктов, содержащихся в воде плавательных бассейнов. Кассета фильтра предварительной очистки выполнена из полиэтилена. Крышка фильтра предварительной очистки изготовлена из прозрачного поликарбоната и оснащена запорными ручками-барашками.

КОНСТРУКТИВНЫЕ ОСОБЕННОСТИ

Двух или четырехполюсный (в зависимости от модели) асинхронный двигатель закрытого типа с внешним воздушным охлаждением и широким диапазоном мощности от 3 до 15 л. с.

МАТЕРИАЛЫ

К-ВО	КОМПОНЕНТЫ	МАТЕРИАЛЫ
5	КОРПУС ФИЛЬТРА ПРЕДВАРИТЕЛЬНОЙ ОЧИСТКИ	АРМИРОВАННЫЙ СТЕКЛОВОЛОКНОМ ПОЛИПРОПИЛЕН
27	КОРПУС НАСОСА	АРМИРОВАННЫЙ СТЕКЛОВОЛОКНОМ ПОЛИПРОПИЛЕН
18	СПИРАЛЬНАЯ КАМЕРА	АРМИРОВАННЫЙ СТЕКЛОВОЛОКНОМ ПОЛИПРОПИЛЕН
13	ОСНОВАНИЕ	АРМИРОВАННЫЙ СТЕКЛОВОЛОКНОМ ПОЛИПРОПИЛЕН
24	КРЫШКА КОРПУСА НАСОСА	АРМИРОВАННЫЙ СТЕКЛОВОЛОКНОМ ПОЛИПРОПИЛЕН
4	КАССЕТА ФИЛЬТРА ПРЕДВАРИТЕЛЬНОЙ ОЧИСТКИ	ПОЛИЭТИЛЕН
2	КРЫШКА ФИЛЬТРА ПРЕДВАРИТЕЛЬНОЙ ОЧИСТКИ	ПОЛИКАРБОНАТ
21	РАБОЧЕЕ КОЛЕСО	НОРИЛ/БРОНЗА*
22	ТОРЦЕВОЕ УПЛОТНЕНИЕ	КЕРАМИКА, УГЛЕГРАФИТ И СТАЛЬ МАРКИ AISI 316
-	ВИНТЫ	AISI 314
35	ВАЛ	AISI 316



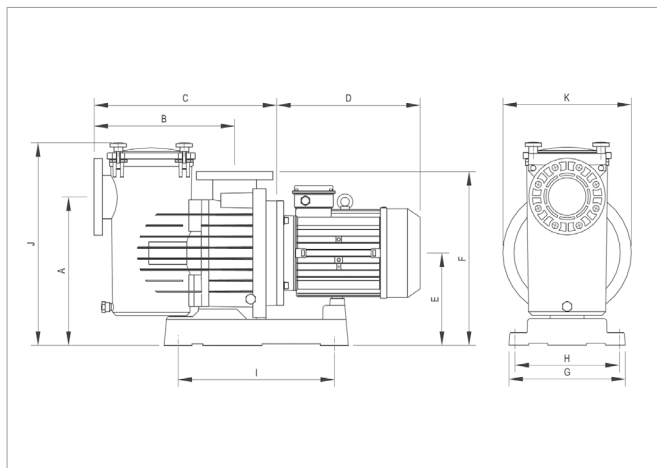
* Модели Europro 550 T, 750 T и 1000 T могут по запросу оснащаться рабочим колесом из бронзы.

* Модели Europro 1250 T и 1500 T оснащаются рабочим колесом из бронзы в стандартной версии.

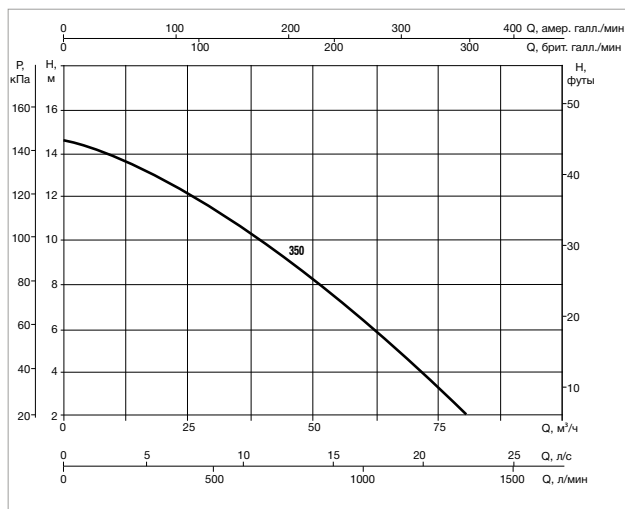
EUROPRO HIGH FLOW 350

ЭЛЕКТРИЧЕСКИЕ ЦЕНТРОБЕЖНЫЕ НАСОСЫ ДЛЯ СИСТЕМ ФИЛЬТРАЦИИ В ЧАСТНЫХ И ОБЩЕСТВЕННЫХ БАССЕЙНАХ, А ТАКЖЕ ДЛЯ ПРИМЕНЕНИЯ В ПРОМЫШЛЕННОСТИ

Температурный диапазон перекачиваемой жидкости: до 40 °С – Максимальная температура окружающей среды: +40 °С



Кривые производительности рассчитываются на основе значений коэффициента кинематической вязкости = 1 мм²/с и плотности = 1000 кг/м³. Погрешность кривых согласно ISO 9906.



МОДЕЛЬ	Высота = м	6	8	10	12	14	16	18	20	22
EUROPRO 350 T	$\frac{Q}{(M^3/ч)}$	62	51	40	28	8				

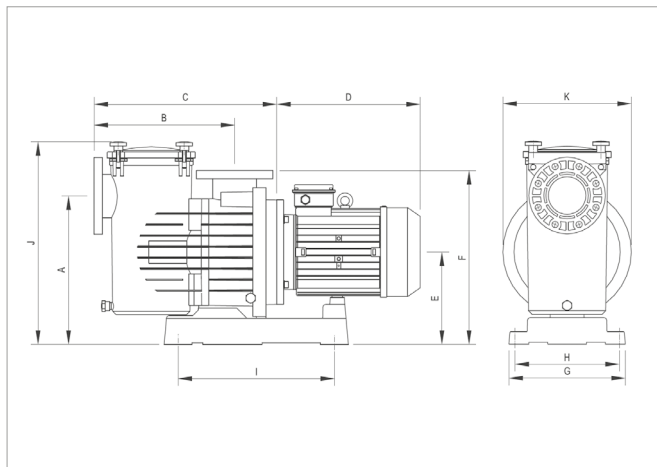
МОДЕЛЬ	ВХОДНАЯ МОЩНОСТЬ 50 Гц	ТИП ЭЛЕКТРО-ДВИГАТЕЛЯ	P1 МАКС. кВт	P2 НОМИНАЛЬНАЯ		Номинальный ток А			Число об/мин
				л. с.	кВт	230	400	690	
EUROPRO 350 T	3 x 230-400 В	IE2	2,97	3	2,2	9,4	5,3	-	1450

МОДЕЛЬ	A	B	C	D	E	F	G	H	I	J	K	DNA	DNM	РАЗМЕРЫ УПАКОВКИ			ВЕС кг
														L	B	H	
EUROPRO 350 T	428	405	574	310	267	500	335	300	450	600	370	100	100	840	385	595	42,5

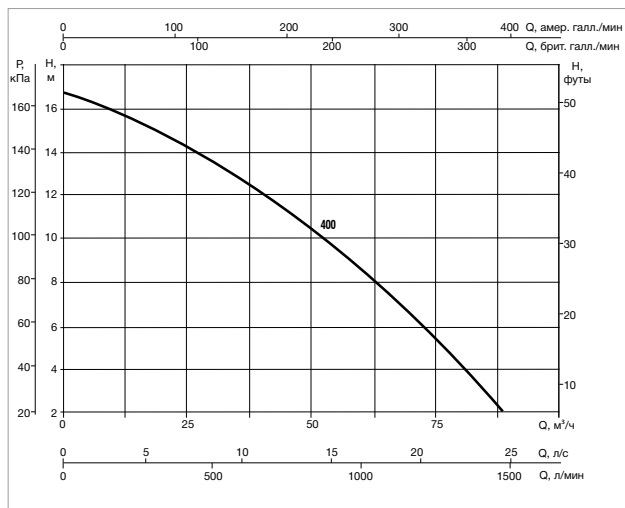
EUROPRO HIGH FLOW 400

ЭЛЕКТРИЧЕСКИЕ ЦЕНТРОБЕЖНЫЕ НАСОСЫ ДЛЯ СИСТЕМ ФИЛЬТРАЦИИ В ЧАСТНЫХ И ОБЩЕСТВЕННЫХ БАССЕЙНАХ, А ТАКЖЕ ДЛЯ ПРИМЕНЕНИЯ В ПРОМЫШЛЕННОСТИ

Температурный диапазон перекачиваемой жидкости: до 40 °С – Максимальная температура окружающей среды: +40 °С



Кривые производительности рассчитываются на основе значений коэффициента кинематической вязкости = 1 мм²/с и плотности = 1000 кг/м³. Погрешность кривых согласно ISO 9906.



МОДЕЛЬ	Высота = м	6	8	10	12	14	16	18	20	22
EUROPRO 400 T	$\frac{Q}{(M^3/ч)}$	72	63	54	42	28	7			

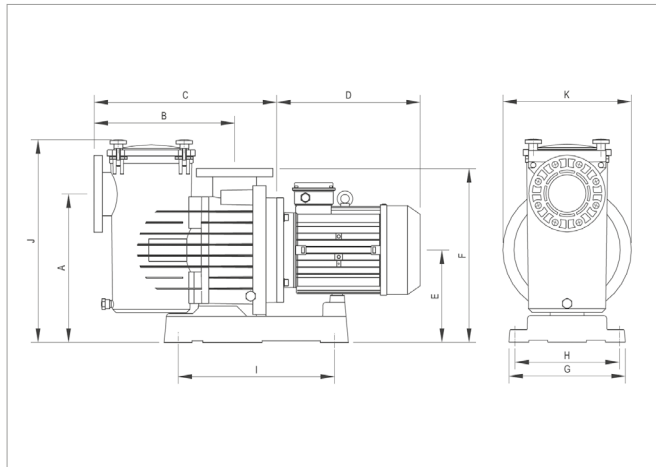
МОДЕЛЬ	ВХОДНАЯ МОЩНОСТЬ 50 Гц	ТИП ЭЛЕКТРО-ДВИГАТЕЛЯ	P1 МАКС. кВт	P2 НОМИНАЛЬНАЯ		Номинальный ток А			Число об/мин
				л. с.	кВт	230	400	690	
EUROPRO 400 T	3 x 230-400 В	IE2	3,83	4	3	12,5	6,9	-	1450

МОДЕЛЬ	A	B	C	D	E	F	G	H	I	J	K	DNA	DNM	РАЗМЕРЫ УПАКОВКИ			ВЕС кг
														L	B	H	
EUROPRO 400 T	428	405	574	310	267	500	335	300	450	600	370	100	100	840	385	595	44,5

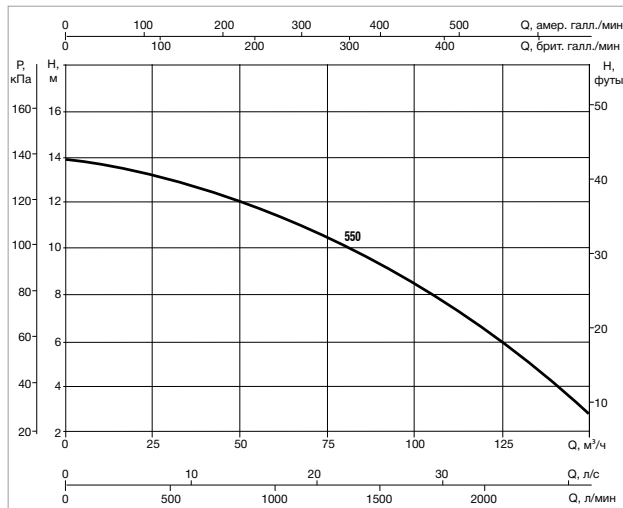
EUROPRO HIGH FLOW 550

ЭЛЕКТРИЧЕСКИЕ ЦЕНТРОБЕЖНЫЕ НАСОСЫ ДЛЯ СИСТЕМ ФИЛЬТРАЦИИ В ЧАСТНЫХ И ОБЩЕСТВЕННЫХ БАССЕЙНАХ, А ТАКЖЕ ДЛЯ ПРИМЕНЕНИЯ В ПРОМЫШЛЕННОСТИ

Температурный диапазон перекачиваемой жидкости: до 40 °С – Максимальная температура окружающей среды: +40 °С



Кривые производительности рассчитываются на основе значений коэффициента кинематической вязкости = 1 мм²/с и плотности = 1000 кг/м³. Погрешность кривых согласно ISO 9906.



МОДЕЛЬ	Высота = м	6	8	10	12	14	16	18	20	22
EUROPRO 550 T	$\frac{Q}{(M^3/ч)}$	122	104	84	52					

МОДЕЛЬ	ВХОДНАЯ МОЩНОСТЬ 50 Гц	ТИП ЭЛЕКТРО-ДВИГАТЕЛЯ	P1 МАКС. кВт	P2 НОМИНАЛЬНАЯ		Номинальный ток А			Число об/мин
				л. с.	кВт	230	400	690	
EUROPRO 550 T	3 x 230-400 В	IE2	5,54	5,5	4	15,3	8,8	-	1450

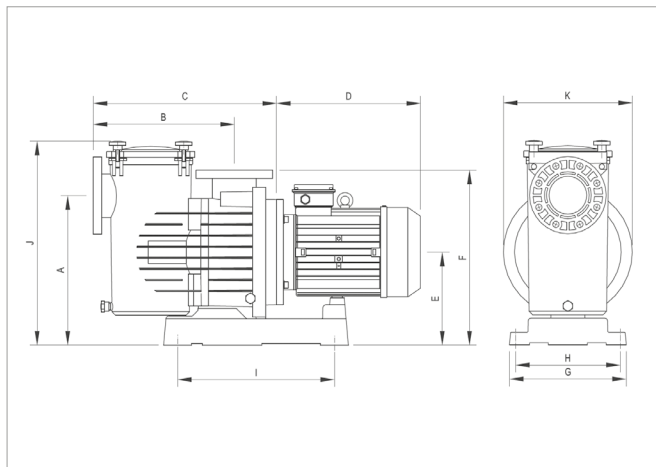
Может оснащаться рабочим колесом из бронзы

МОДЕЛЬ	A	B	C	D	E	F	G	H	I	J	K	DNA	DNM	РАЗМЕРЫ УПАКОВКИ			ВЕС кг
														L	B	H	
EUROPRO 550 T	428	405	574	335	267	500	335	300	450	600	370	100	100	1170	385	715	53,5

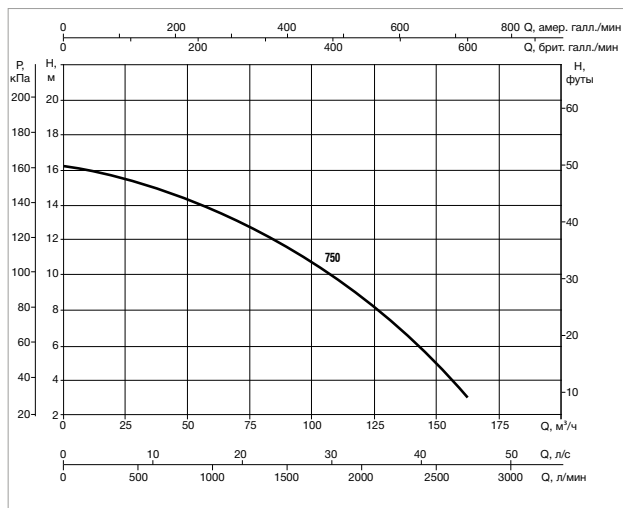
EUROPRO HIGH FLOW 750

ЭЛЕКТРИЧЕСКИЕ ЦЕНТРОБЕЖНЫЕ НАСОСЫ ДЛЯ СИСТЕМ ФИЛЬТРАЦИИ В ЧАСТНЫХ И ОБЩЕСТВЕННЫХ БАССЕЙНАХ, А ТАКЖЕ ДЛЯ ПРИМЕНЕНИЯ В ПРОМЫШЛЕННОСТИ

Температурный диапазон перекачиваемой жидкости: до 40 °С – Максимальная температура окружающей среды: +40 °С



Кривые производительности рассчитываются на основе значений коэффициента кинематической вязкости = 1 мм²/с и плотности = 1000 кг/м³. Погрешность кривых согласно ISO 9906.



МОДЕЛЬ	Высота = м	6	8	10	12	14	16	18	20	22
EUROPRO 750 T	$\frac{Q}{(M^3/ч)}$	144	126	106	84	56				

МОДЕЛЬ	ВХОДНАЯ МОЩНОСТЬ 50 Гц	ТИП ЭЛЕКТРО-ДВИГАТЕЛЯ	P1 МАКС. кВт	P2 НОМИНАЛЬНАЯ		Номинальный ток А			Число об/мин
				л. с.	кВт	230	400	690	
EUROPRO 750 T	3 x 400-690 В	IE2	6,85	7,5	5,5	-	12	7	1450

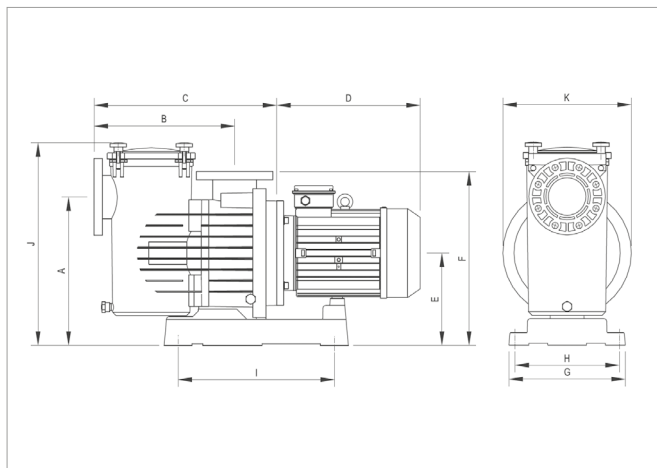
Может оснащаться рабочим колесом из бронзы

МОДЕЛЬ	A	B	C	D	E	F	G	H	I	J	K	DNA	DNM	РАЗМЕРЫ УПАКОВКИ			ВЕС кг
														L	B	H	
EUROPRO 750 T	428	405	574	380	267	500	335	300	450	600	370	100	100	1170	385	715	66

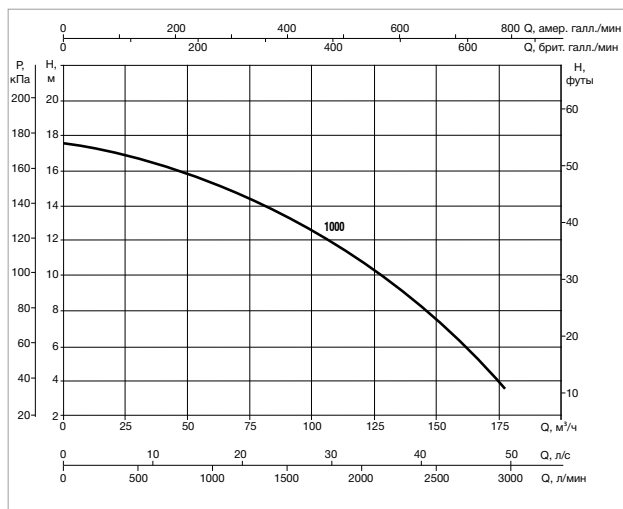
EUROPRO HIGH FLOW 1000

ЭЛЕКТРИЧЕСКИЕ ЦЕНТРОБЕЖНЫЕ НАСОСЫ ДЛЯ СИСТЕМ ФИЛЬТРАЦИИ В ЧАСТНЫХ И ОБЩЕСТВЕННЫХ БАССЕЙНАХ, А ТАКЖЕ ДЛЯ ПРИМЕНЕНИЯ В ПРОМЫШЛЕННОСТИ

Температурный диапазон перекачиваемой жидкости: до 40 °С – Максимальная температура окружающей среды: +40 °С



Кривые производительности рассчитываются на основе значений коэффициента кинематической вязкости = 1 мм²/с и плотности = 1000 кг/м³. Погрешность кривых согласно ISO 9906.



МОДЕЛЬ	Высота = м	6	8	10	12	14	16	18	20	22
EUROPRO 1000 T	$\frac{Q}{(M^3/h)}$	160	144	126	107	84	48			

МОДЕЛЬ	ВХОДНАЯ МОЩНОСТЬ 50 Гц	ТИП ЭЛЕКТРО-ДВИГАТЕЛЯ	P1 МАКС. кВт	P2 НОМИНАЛЬНАЯ		Номинальный ток А			Число об/мин
				л. с.	кВт	230	400	690	
EUROPRO 1000 T	3 x 400–690 В	IE3	8,26	10	7,5	-	16,2	9,6	1450

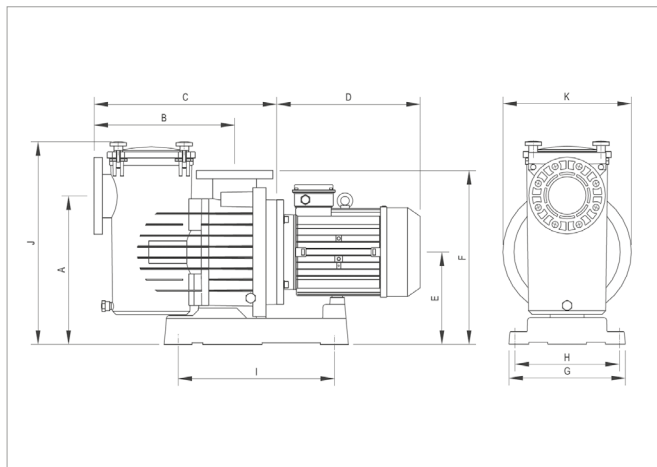
Может оснащаться рабочим колесом из бронзы

МОДЕЛЬ	A	B	C	D	E	F	G	H	I	J	K	DNA	DNM	РАЗМЕРЫ УПАКОВКИ			ВЕС кг
														L	B	H	
EUROPRO 1000 T	428	405	574	380	267	500	335	300	450	600	370	100	100	1170	385	715	76

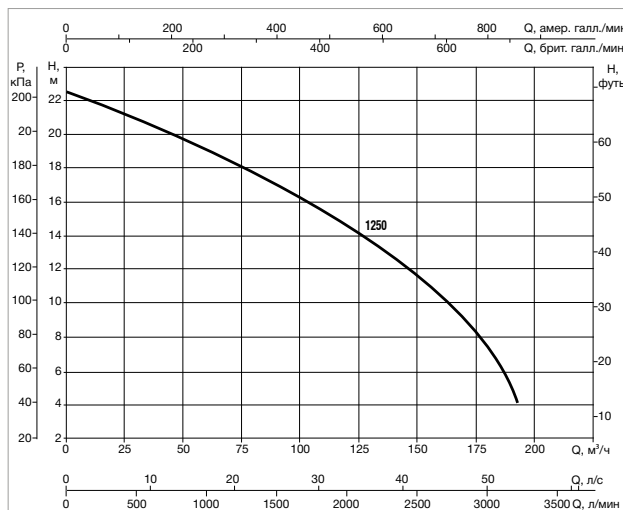
EUROPRO HIGH FLOW 1250

ЭЛЕКТРИЧЕСКИЕ ЦЕНТРОБЕЖНЫЕ НАСОСЫ ДЛЯ СИСТЕМ ФИЛЬТРАЦИИ В ЧАСТНЫХ И ОБЩЕСТВЕННЫХ БАССЕЙНАХ, А ТАКЖЕ ДЛЯ ПРИМЕНЕНИЯ В ПРОМЫШЛЕННОСТИ

Температурный диапазон перекачиваемой жидкости: до 40 °С – Максимальная температура окружающей среды: +40 °С



Кривые производительности рассчитываются на основе значений коэффициента кинематической вязкости = 1 мм²/с и плотности = 1000 кг/м³. Погрешность кривых согласно ISO 9906.



МОДЕЛЬ	Высота = м	6	8	10	12	14	16	18	20	22
EUROPRO 1250 T	$\frac{Q}{(M^3/h)}$		176	160	144	125	105	80	50	

МОДЕЛЬ	ВХОДНАЯ МОЩНОСТЬ 50 Гц	ТИП ЭЛЕКТРО-ДВИГАТЕЛЯ	P1 МАКС. кВт	P2 НОМИНАЛЬНАЯ		Номинальный ток А			Число об/мин
				л. с.	кВт	230	400	690	
EUROPRO 1250 T	3 x 400–690 В	IE3	13,74	12,5	9,2	-	17,9	10,1	2850

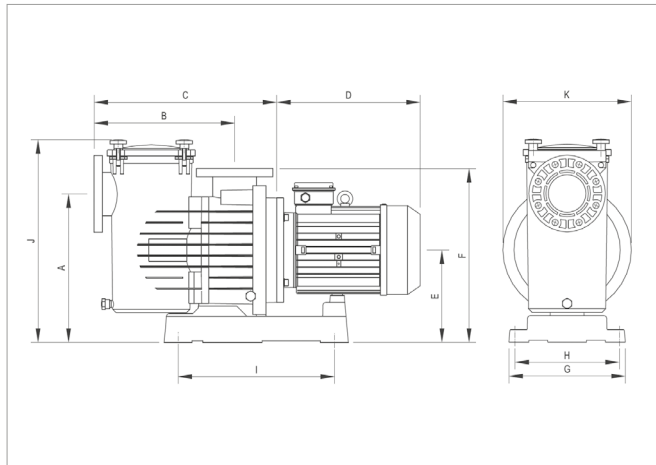
Оснащается рабочим колесом из бронзы в стандартной версии.

МОДЕЛЬ	A	B	C	D	E	F	G	H	I	J	K	DNA	DNM	РАЗМЕРЫ УПАКОВКИ			ВЕС кг
														L	B	H	
EUROPRO 1250 T	428	405	574	380	267	500	335	300	450	600	370	100	100	1170	385	715	84,5

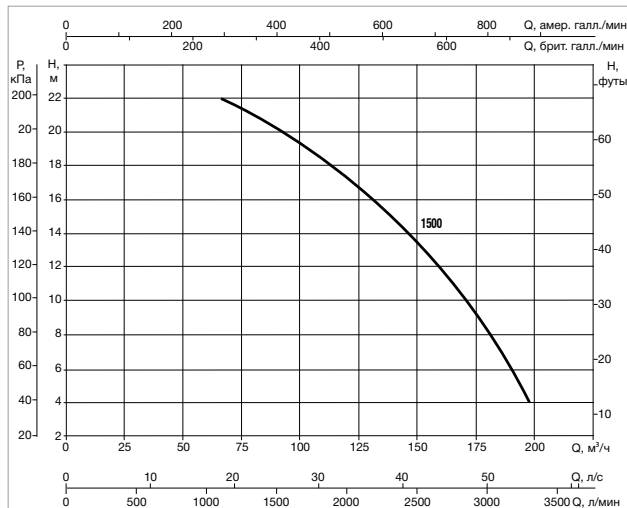
EUROPRO HIGH FLOW 1500

ЭЛЕКТРИЧЕСКИЕ ЦЕНТРОБЕЖНЫЕ НАСОСЫ ДЛЯ СИСТЕМ ФИЛЬТРАЦИИ В ЧАСТНЫХ И ОБЩЕСТВЕННЫХ БАССЕЙНАХ, А ТАКЖЕ ДЛЯ ПРИМЕНЕНИЯ В ПРОМЫШЛЕННОСТИ

Температурный диапазон перекачиваемой жидкости: до 40 °С – Максимальная температура окружающей среды: +40 °С



Кривые производительности рассчитываются на основе значений коэффициента кинематической вязкости = 1 мм²/сек и плотности = 1000 кг/м³. Погрешность кривых согласно ISO 9906.



МОДЕЛЬ	Высота = м	6	8	10	12	14	16	18	20	22
EUROPRO 1500 T	Q (м ³ /ч)		180	168	155	142	130	115	96	67

МОДЕЛЬ	ВХОДНАЯ МОЩНОСТЬ 50 Гц	ТИП ЭЛЕКТРО-ДВИГАТЕЛЯ	P1 МАКС. кВт	P2 НОМИНАЛЬНАЯ		Номинальный ток А			Число об/мин
				л. с.	кВт	230	400	690	
EUROPRO 1500 T	3 x 400-690 В	IE3	15,73	15	11	-	19,9	11	2850

Оснащается рабочим колесом из бронзы в стандартной версии.

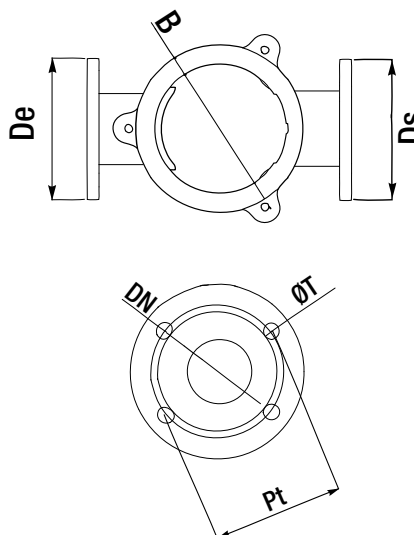
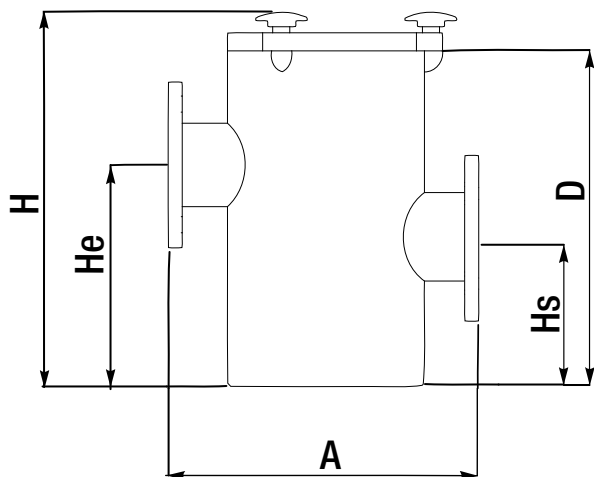
МОДЕЛЬ	A	B	C	D	E	F	G	H	I	J	K	DNA	DNM	РАЗМЕРЫ УПАКОВКИ			ВЕС кг
														L	B	H	
EUROPRO 1500 T	428	405	574	380	267	500	335	300	450	600	370	100	100	1170	385	715	85,5

ФИЛЬТРЫ ПРЕДВАРИТЕЛЬНОЙ ОЧИСТКИ ИЗ ЧУГУНА



Новая серия чугунных фильтров предварительной очистки, соответствующих стандарту DIN 2501, с диаметрами соединительных элементов от DN 65 до DN 200. В зависимости от модели оснащены 3 или 4 стяжными ручками для обеспечения идеального уплотнения пробки. Резервуар и пробка фильтра предварительной очистки из чугуна, кассета – из нержавеющей стали марки AISI 316.

Новая серия фильтров предварительной очистки позволяет использовать стандартные моноблочные центробежные насосы серии NKM-G/NKP-G с диаметром от DN 40 до DN 150 для обеспечения циркуляции воды в крупных системах фильтрации. Данные фильтры также могут использоваться со стандартными инверторными насосами MCE или с консольными насосами на раме (KDN).



ТИП	DN	Pt	A	B	H	D	De	He	Ds	Hs	ø T	No. T	кг	Объем, л
ФИЛЬТР ПРЕДВАРИТЕЛЬНОЙ ОЧИСТКИ 65/65	65	145	380	260	415	360	185	250	185	120	18	4	38,5	18
ФИЛЬТР ПРЕДВАРИТЕЛЬНОЙ ОЧИСТКИ 80/80	80	160	380	260	415	360	200	250	200	120	18	4-8	39	18
ФИЛЬТР ПРЕДВАРИТЕЛЬНОЙ ОЧИСТКИ 100/100	100	180	380	260	415	360	200	270	220	155	18	8	40,5	18
ФИЛЬТР ПРЕДВАРИТЕЛЬНОЙ ОЧИСТКИ 125/125	125	210	380	260	415	360	250	270	250	155	18	8	41	18
ФИЛЬТР ПРЕДВАРИТЕЛЬНОЙ ОЧИСТКИ 150/150	150	240	460	340	555	500	285	380	285	190	22	8	71	42
ФИЛЬТР ПРЕДВАРИТЕЛЬНОЙ ОЧИСТКИ 200/200	200	295	460	340	555	500	340	380	340	190	22	8	72	42

ПРИМЕЧАНИЕ. НАСОС И ФИЛЬТР ПРЕДВАРИТЕЛЬНОЙ ОЧИСТКИ ПОСТАВЛЯЮТСЯ ОТДЕЛЬНО
Для получения дополнительной информации обратитесь в нашу торговую сеть.

НКМ-G / НКР-G

СТАНДАРТНЫЕ ЭЛЕКТРИЧЕСКИЕ МОНОБЛОЧНЫЕ ЦЕНТРОБЕЖНЫЕ НАСОСЫ ДЛЯ БАССЕЙНОВ



ТЕХНИЧЕСКИЕ ХАРАКТЕРИСТИКИ

Частота вращения: 1450–2900 1/мин.

Рабочий диапазон:

от 1 до 440 м³/ч, напор – до 24 метров.

Перекачиваемая жидкость: чистая вода, слегка загрязненная или малоагрессивная вода при условии, что совместимость материалов насоса подтверждена, а мощность установленного электродвигателя соответствует удельному весу и вязкости перекачиваемой жидкости.

Диапазон температур рабочей жидкости: от -10 °С до +140 °С.

Максимальная температура окружающей среды: +40 °С.

Монтаж: в горизонтальном положении.

Максимальная ВЕРСИЯ: Рабочее колесо из бронзы и электрофорезное покрытие.

ПРИМЕНЕНИЕ

Электрические моноблочные центробежные насосы, оснащенные муфтой со всасывающим фильтром предварительной очистки, предназначены для обеспечения циркуляции воды в крупных системах фильтрации. **Насос и фильтр предварительной очистки поставляются отдельно.**

КОНСТРУКТИВНЫЕ ОСОБЕННОСТИ НАСОСА

Спиралевидный одноступенчатый корпус изготовлен из чугуна и отвечает требованиям стандарта DIN-EN 733 (уст. DIN 24255), опора двигателя изготовлена из чугуна, фланцы соответствуют стандарту DIN 2533. Рабочее колесо из чугуна герметично закрыто и динамически сбалансировано по осевому усилию с помощью разгрузочных отверстий. Вал насоса из нержавеющей стали марки AISI 304, **торцевое уплотнение из углеродистого кремния, витонные уплотнительные кольца.** Асинхронный двигатель закрытого типа с внешним воздушным охлаждением, конструкция ВЗ/В5, два контакта для НКР и четыре контакта для НКМ.

КОНСТРУКТИВНЫЕ ОСОБЕННОСТИ ФИЛЬТРА ПРЕДВАРИТЕЛЬНОЙ ОЧИСТКИ

Резервуар и пробка фильтра предварительной очистки из чугуна, кассета – из нержавеющей стали марки AISI 316.

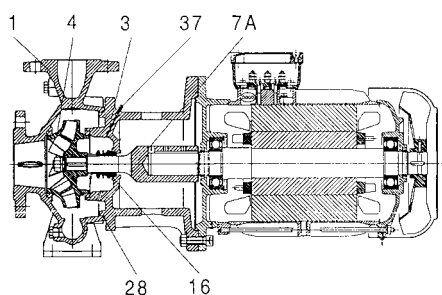
МАТЕРИАЛЫ

К-ВО	КОМПОНЕНТЫ*	МАТЕРИАЛЫ (БАЗОВАЯ версия)
1	КОРПУС НАСОСА	ЧУГУН 250 UNI ISO 185
3	ОПОРА	ЧУГУН 250 UNI ISO 185
4	РАБОЧЕЕ КОЛЕСО	ЧУГУН 250 UNI ISO 185
7A	ВАЛ НАСОСА	НЕРЖАВЕЮЩАЯ СТАЛЬ AISI 304 UNI 6900/71
16	ТОРЦЕВОЕ УПЛОТНЕНИЕ	УГЛЕГРАФИТ/УГЛЕРОДИСТЫЙ КРЕМНИЙ/ВИТОН
28	УПЛОТНИТЕЛЬНОЕ КОЛЬЦО	EDPM
31	УПЛОТНИТЕЛЬНАЯ ПРОКЛАДКА	НЕРЖАВЕЮЩАЯ СТАЛЬ AISI 304 – UNI 6900/71
36	ДИСК ДЛЯ ФИКСАЦИИ САЛЬНИКА	ЧУГУН 250 UNI ISO 185
37	ВОЗДУХОВЫПУСКНОЙ КЛАПАН	НЕРЖАВЕЮЩАЯ СТАЛЬ AISI 304 – UNI 6900/71

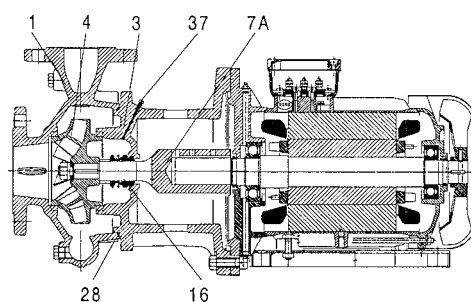
К-ВО	КОМПОНЕНТЫ*	МАТЕРИАЛЫ (МАКСИМАЛЬНАЯ версия)
1	КОРПУС НАСОСА	ЭЛЕКТРОФЕРЕЗНОЕ ПОКРЫТИЕ
4	РАБОЧЕЕ КОЛЕСО	БРОНЗА GCuSn5Zn5Pb5 UNI 7013/8a-72

* В контакте с жидкостью

ВЕРСИЯ С ЭЛЕКТРОДВИГАТЕЛЕМ МОЩНОСТЬЮ ДО 7,5 КВТ ВКЛЮЧИТЕЛЬНО

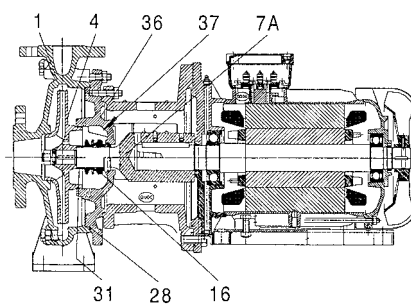


ВЕРСИЯ С ЭЛЕКТРОДВИГАТЕЛЕМ МОЩНОСТЬЮ ВЫШЕ 7,5 КВТ

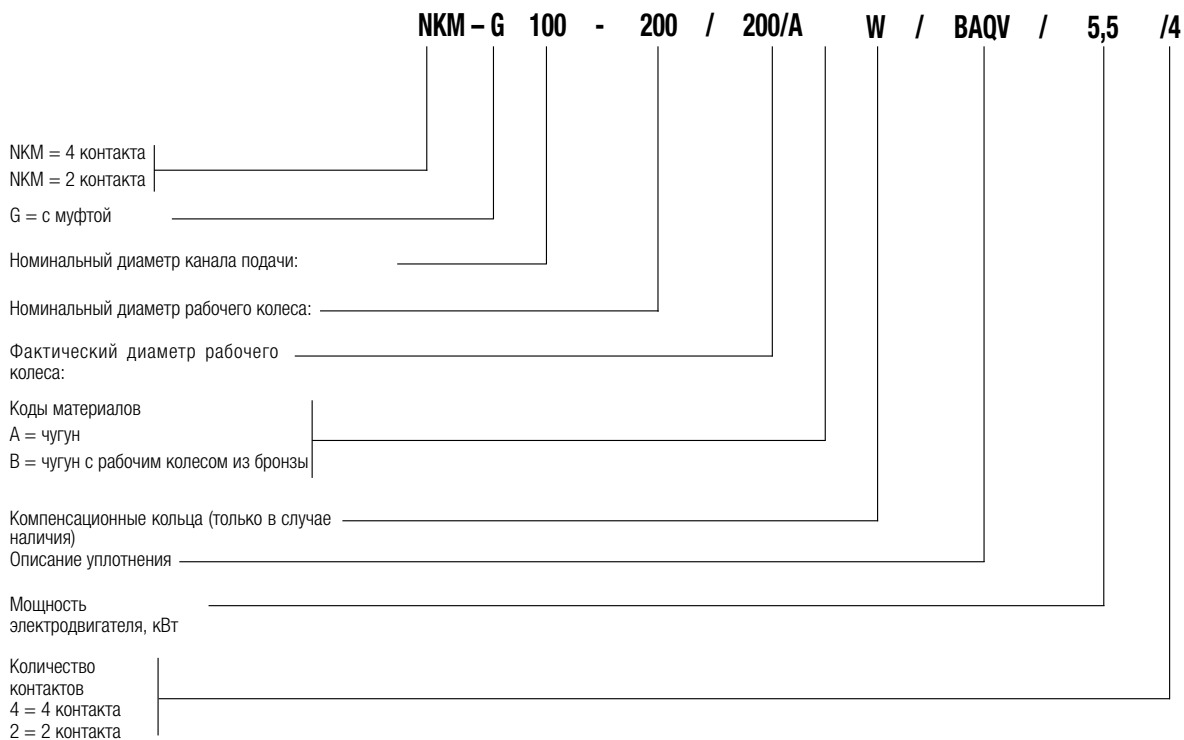


ВЕРСИЯ ДЛЯ МОДЕЛЕЙ:

НКМ-G 80-200/200/ 4/4, НКМ-G 80-250/270/11/4,
НКМ-G100-250/250/11/4, НКМ-G150-200/218/11/4



Маркировка:

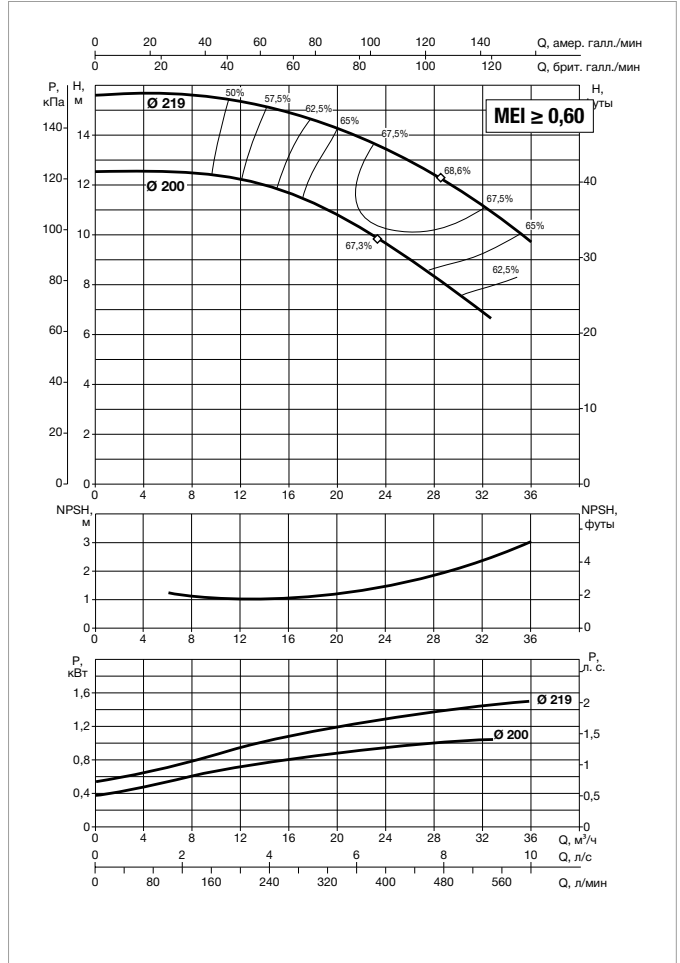
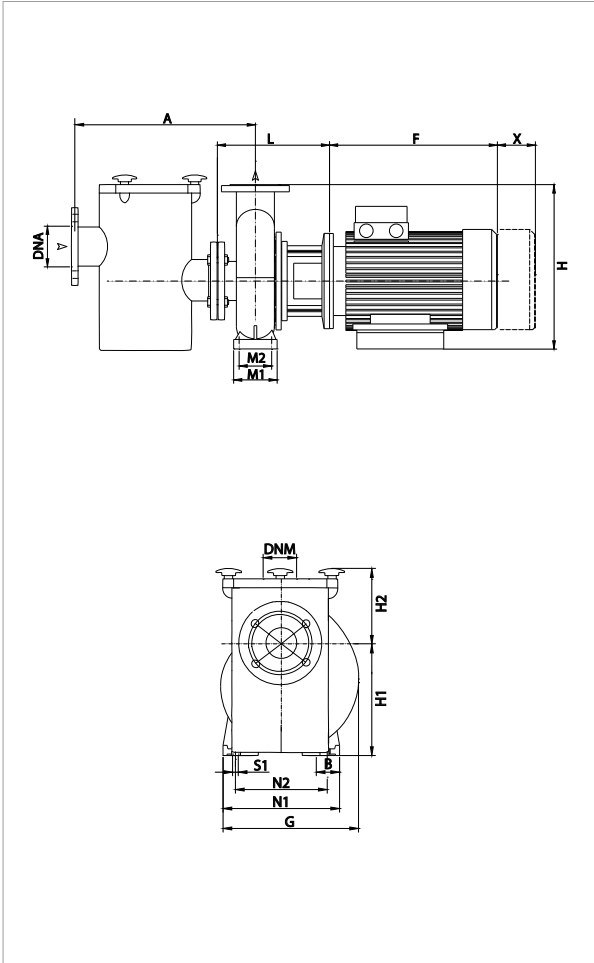


ОПИСАНИЕ ТОРЦЕВОГО УПЛОТНЕНИЯ

РАСПОЛОЖЕНИЕ	КОД	ОПИСАНИЕ УПЛОТНЕНИЯ
1	A	УПЛОТНИТЕЛЬНОЕ КОЛЬЦО С НЕПОДВИЖНОЙ НАПРАВЛЯЮЩЕЙ
	B	РЕЗИНОВОЕ СИЛЬФОННОЕ УПЛОТНЕНИЕ
	C	УПЛОТНИТЕЛЬНОЕ КОЛЬЦО С ПРУЖИННОЙ НАПРАВЛЯЮЩЕЙ
	D	ГИДРАВЛИЧЕСКИ РАЗГРУЖЕННОЕ УПЛОТНИТЕЛЬНОЕ КОЛЬЦО
	M	РЕЗИНОВОЕ СИЛЬФОННОЕ УПЛОТНЕНИЕ
	X	МЕТАЛЛИЧЕСКОЕ СИЛЬФОННОЕ УПЛОТНЕНИЕ
РАСПОЛОЖЕНИЕ	КОД	МАТЕРИАЛЫ
2 и 3	A	УГЛЕГРАФИТ, ПРОПИТАННЫЙ МЕТАЛЛОМ
	B	УГЛЕГРАФИТ, ПРОПИТАННЫЙ СМОЛОЙ
	C	ПРОЧИЕ ТИПЫ УГЛЕГРАФИТА
	S	ХРОМИСТАЯ СТАЛЬ
	U	КАРБИД ВОЛЬФРАМА
	Q	УГЛЕРОДИСТЫЙ КРЕМНИЙ
	V	ОКСИД АЛЮМИНИЯ (КЕРАМИКА)
	X	ПРОЧИЕ ТИПЫ КЕРАМИКИ
РАСПОЛОЖЕНИЕ	КОД	МАТЕРИАЛЫ
4	ШИРИНА	БУТАДИЕН-НИТРИЛЬНЫЙ КАУЧУК (БНК)
	S	СИЛИКОНОВЫЙ КАУЧУК
	T	ТЕФЛОН (PTFE)
	E	ЭТИЛЕН-ПРОПИЛЕН-ДИЕН-КАУЧУК
	V	ВИТОН
	M	УПЛОТНИТЕЛЬНОЕ КОЛЬЦО С ТЕФЛОНОВЫМ ПОКРЫТИЕМ
РАСПОЛОЖЕНИЕ	КОД	МАТЕРИАЛЫ
5	V	С АРМИРОВАНИЕМ

НКМ-G 40-200 – СТАНДАРТНЫЕ ЭЛЕКТРИЧЕСКИЕ МОНОБЛОЧНЫЕ ЦЕНТРОБЕЖНЫЕ НАСОСЫ ДЛЯ БАССЕЙНОВ

Температурный диапазон перекачиваемой жидкости: от -10 °С до +140 °С – Максимальная температура окружающей среды: +40 °С ≈ 1450 л/мин



НАСОС И ФИЛЬТР ПРЕДВАРИТЕЛЬНОЙ ОЧИСТКИ ПОСТАВЛЯЮТСЯ ОТДЕЛЬНО

Для получения дополнительной информации обратитесь в нашу торговую сеть.

Кривые производительности рассчитываются на основе значений коэффициента кинематической вязкости = 1 мм²/сек и плотности = 1000 кг/м³. Погрешность кривых согласно ISO 9906.

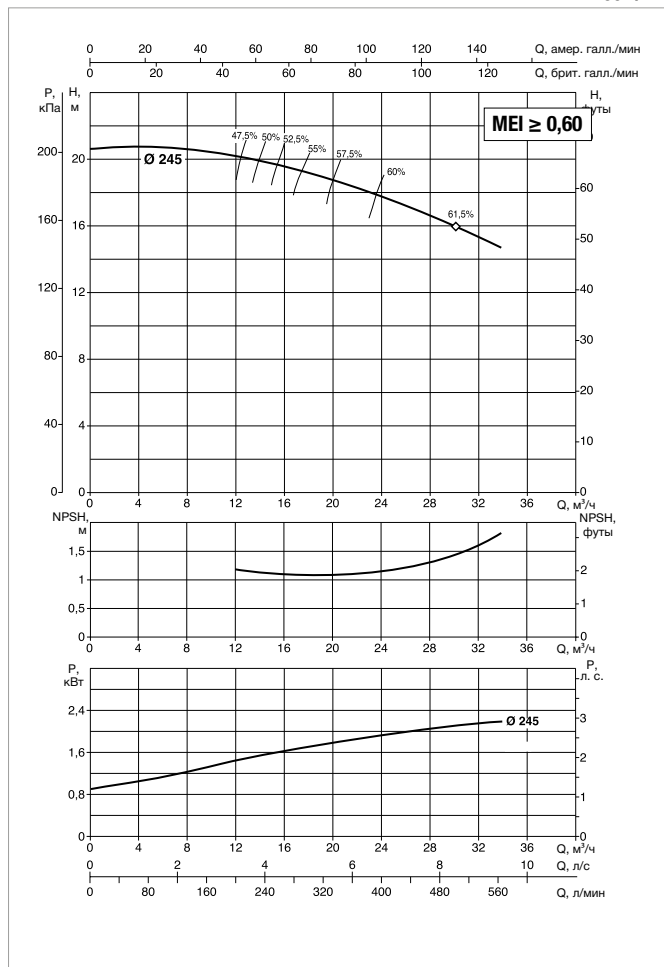
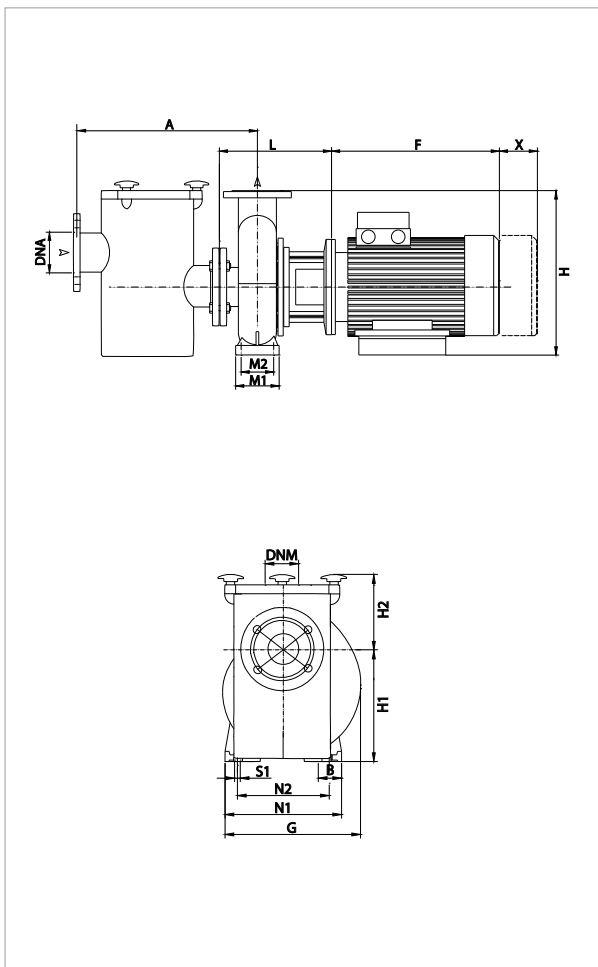
МОДЕЛЬ	Q = м³/ч	0	6	12	18	24	30	36
	Q = л/мин	0	100	200	300	400	500	600
НКМ-G 40-200/200/ 1,1 /4	H (м)	12,5	12,5	12,3	11,2	9,7	7,7	
НКМ-G 40-200/219/ 1,5 /4		15,6	15,6	15,3	14,7	13,4	11,8	9,8

МОДЕЛЬ	ЭЛЕКТРОТЕХНИЧЕСКИЕ ХАРАКТЕРИСТИКИ						
	СТОРОНА ЭЛЕКТРОДВИГАТЕЛЯ	ВХОДНАЯ МОЩНОСТЬ 50 Гц	P2 НОМИНАЛЬНАЯ		НОМИНАЛЬНЫЙ ТОК A		ТИП ЭЛЕКТРОДВИГАТЕЛЯ
			кВт	л. с.	IE2	IE3	
НКМ-G 40-200/200/ 1,1 /4	MEC 90 S	230/400 В	1,1	1,5	4,68/2,7	-	IE2
НКМ-G 40-200/219/ 1,5 /4	MEC 90 L	230/400 В	1,5	2	6,24/3,6	-	IE2

МОДЕЛЬ	A	B	F		G	H1	H2	L	M1	M2	N1	N2	S1	X	Ø (мм) Торц. уплотнение	DNA	DNM	РАЗМЕРЫ УПАКОВКИ			ОБЪЕМ (м³)	ВЕС, кг	
			IE2	IE3														L/A	L/B	H		IE2	IE3
НКМ-G 40-200/200/ 1,1 /4	100	50	247	-	296	160	180	246	100	70	265	212	M10	100	28	65	40	620	370	480	0,110	64	-
НКМ-G 40-200/219/ 1,5 /4	100	50	272	-	296	160	180	246	100	70	265	212	M10	100	28	65	40	620	370	480	0,110	66	-

NKM-G 40-250 – СТАНДАРТНЫЕ ЭЛЕКТРИЧЕСКИЕ МОНОБЛОЧНЫЕ ЦЕНТРОБЕЖНЫЕ НАСОСЫ ДЛЯ БАССЕЙНОВ

Температурный диапазон перекачиваемой жидкости: от -10 °C до +140 °C – Максимальная температура окружающей среды: +40 °C ≈ 1450 1/МИН



НАСОС И ФИЛЬТР ПРЕДВАРИТЕЛЬНОЙ ОЧИСТКИ ПОСТАВЛЯЮТСЯ ОТДЕЛЬНО

Для получения дополнительной информации обратитесь в нашу торговую сеть.

Кривые производительности рассчитываются на основе значений коэффициента кинематической вязкости = 1 мм²/сек и плотности = 1000 кг/м³. Погрешность кривых согласно ISO 9906.

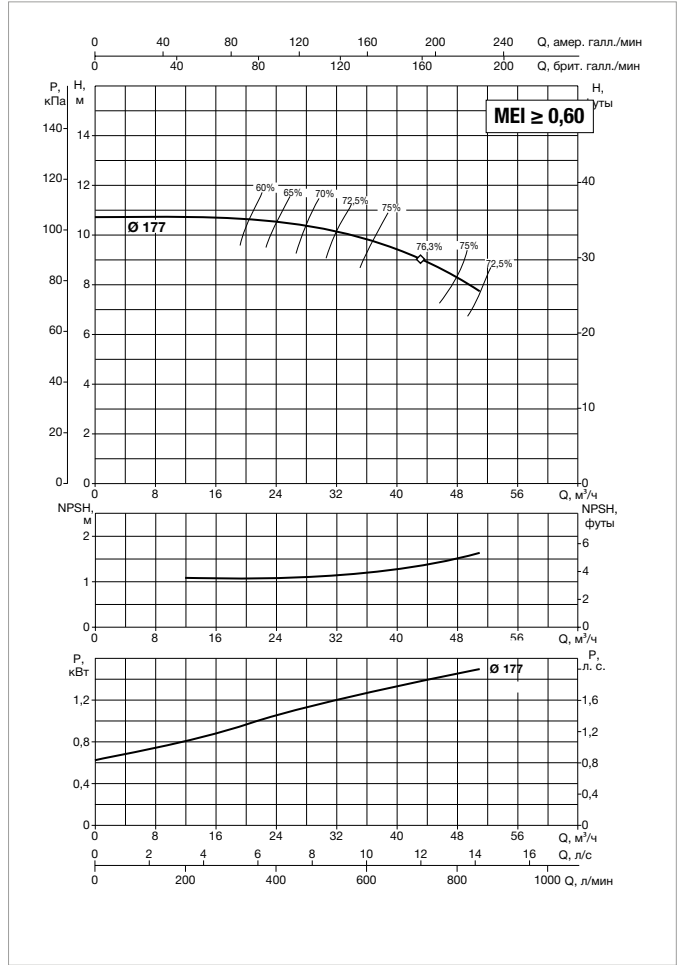
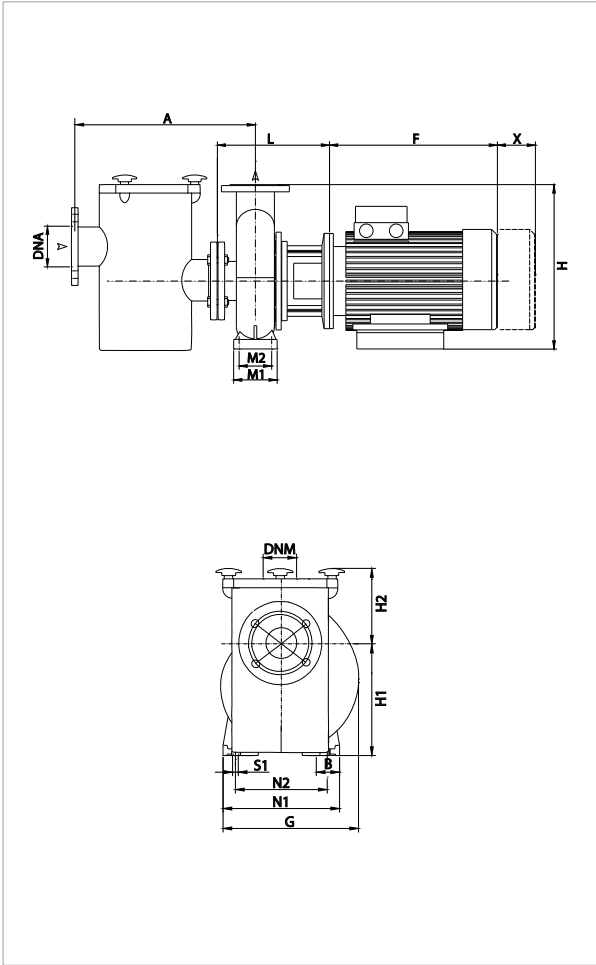
МОДЕЛЬ	Q = м³/ч	0	6	12	18	24	30
	Q = л/МИН	0	100	200	300	400	500
NKM-G 40-250/245/ 2,2 /4	H (М)	20,6	20,5	20,1	19,2	17,8	16

МОДЕЛЬ	ЭЛЕКТРОТЕХНИЧЕСКИЕ ХАРАКТЕРИСТИКИ						
	СТОРОНА ЭЛЕКТРОДВИГАТЕЛЯ	ВХОДНАЯ МОЩНОСТЬ 50 Гц	P2 НОМИНАЛЬНАЯ		Номинальный ток А		ТИП ЭЛЕКТРОДВИГАТЕЛЯ
			кВт	л. с.	IE2	IE3	
NKM-G 40-250/245/ 2,2 /4	MEC 100 L	230/400 В	2,2	3	8,75/5,05	-	IE2

МОДЕЛЬ	A	B	F		G	H1	H2	L	M1	M2	N1	N2	S1	X	Ø (мм) Торц. уплотнение	DNA	DNM	РАЗМЕРЫ УПАКОВКИ			ОБЪЕМ (м³)	ВЕС, кг	
			IE2	IE3														L/A	L/B	H		IE2	IE3
NKM-G 40-250/245/ 2,2 /4	100	65	301	-	336	180	225	274	125	95	320	250	M10	100	28	65	40	670	420	540	0,152	85	-

NKM-G 50-160 – СТАНДАРТНЫЕ ЭЛЕКТРИЧЕСКИЕ МОНОБЛОЧНЫЕ ЦЕНТРОБЕЖНЫЕ НАСОСЫ ДЛЯ БАССЕЙНОВ

Температурный диапазон перекачиваемой жидкости: от -10 °C до +140 °C – Максимальная температура окружающей среды: +40 °C ≈ 1450 л/мин



НАСОС И ФИЛЬТР ПРЕДВАРИТЕЛЬНОЙ ОЧИСТКИ ПОСТАВЛЯЮТСЯ ОТДЕЛЬНО

Для получения дополнительной информации обратитесь в нашу торговую сеть.

Кривые производительности рассчитываются на основе значений коэффициента кинематической вязкости = 1 мм²/сек и плотности = 1000 кг/м³. Погрешность кривых согласно ISO 9906.

МОДЕЛЬ	Q = м³/ч	0	12	18	24	30	36	42	48
	Q = л/МИН	0	200	300	400	500	600	700	800
NKM-G 50-160/177/ 1,5 /4	H (M)	10,7	10,7	10,7	10,5	10,2	9,8	9,2	8,3

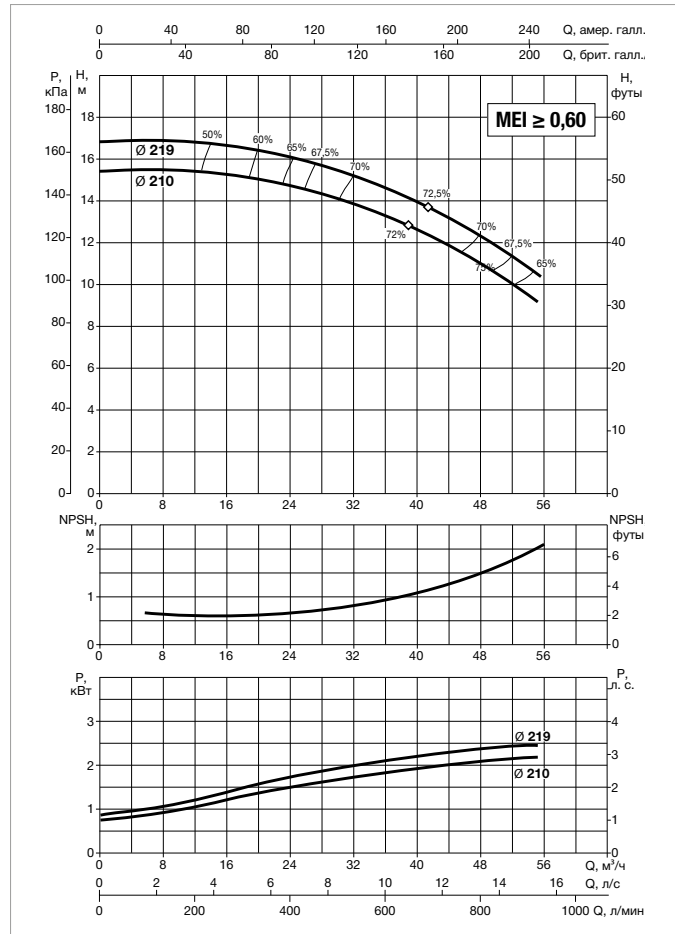
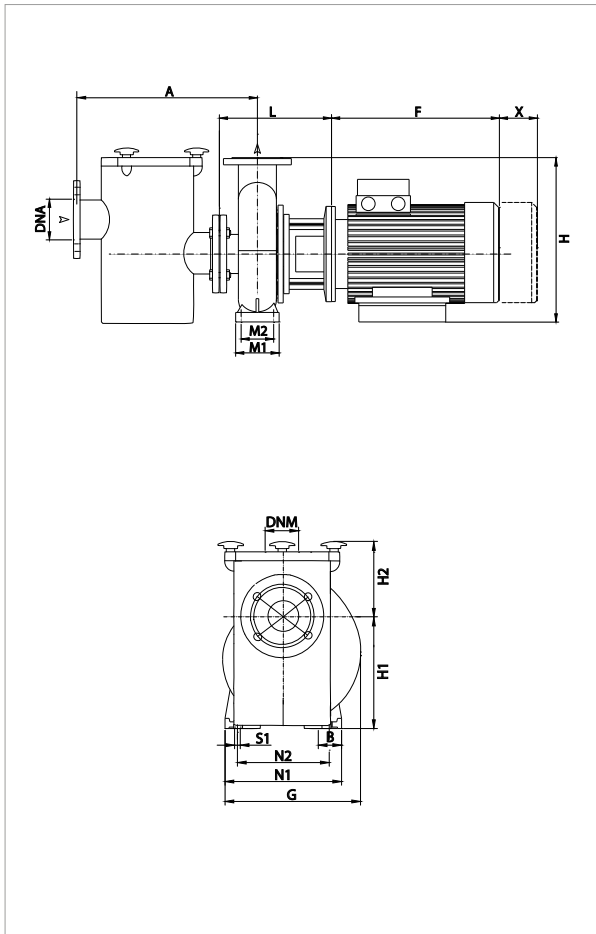
МОДЕЛЬ	ЭЛЕКТРОТЕХНИЧЕСКИЕ ХАРАКТЕРИСТИКИ						
	СТОРОНА ЭЛЕКТРОДВИГАТЕЛЯ	ВХОДНАЯ МОЩНОСТЬ 50 Гц	P2 НОМИНАЛЬНАЯ		Номинальный ток A		ТИП ЭЛЕКТРОДВИГАТЕЛЯ
			кВт	л. с.	IE2	IE3	
NKM-G 50-160/177/ 1,5 /4	MEC 90 L	230/400 В	1,5	2	6,24/3,6	-	IE2

МОДЕЛЬ	A	B	F		G	H1	H2	L	M1	M2	N1	N2	S1	X	Ø (мм) Торц. уплотнение	DNA	DNM	РАЗМЕРЫ УПАКОВКИ			ОБЪЕМ (м³)	ВЕС, кг	
			IE2	IE3														L/A	L/B	H		IE2	IE3
NKM-G 50-160/177/ 1,5 /4	100	50	272	-	282	160	180	274	100	70	265	212	M10	100	28	65	50	620	370	480	0,110	60	-

NKM-G 50-200 – СТАНДАРТНЫЕ ЭЛЕКТРИЧЕСКИЕ МОНОБЛОЧНЫЕ ЦЕНТРОБЕЖНЫЕ НАСОСЫ ДЛЯ БАССЕЙНОВ

Температурный диапазон перекачиваемой жидкости: от -10 °С до +140 °С – Максимальная температура окружающей среды: +40 °С

≈ 1450 1/МИН



НАСОС И ФИЛЬТР ПРЕДВАРИТЕЛЬНОЙ ОЧИСТКИ ПОСТАВЛЯЮТСЯ ОТДЕЛЬНО

Для получения дополнительной информации обратитесь в нашу торговую сеть.

Кривые производительности рассчитываются на основе значений коэффициента кинематической вязкости = 1 мм²/сек и плотности = 1000 кг/м³. Погрешность кривых согласно ISO 9906.

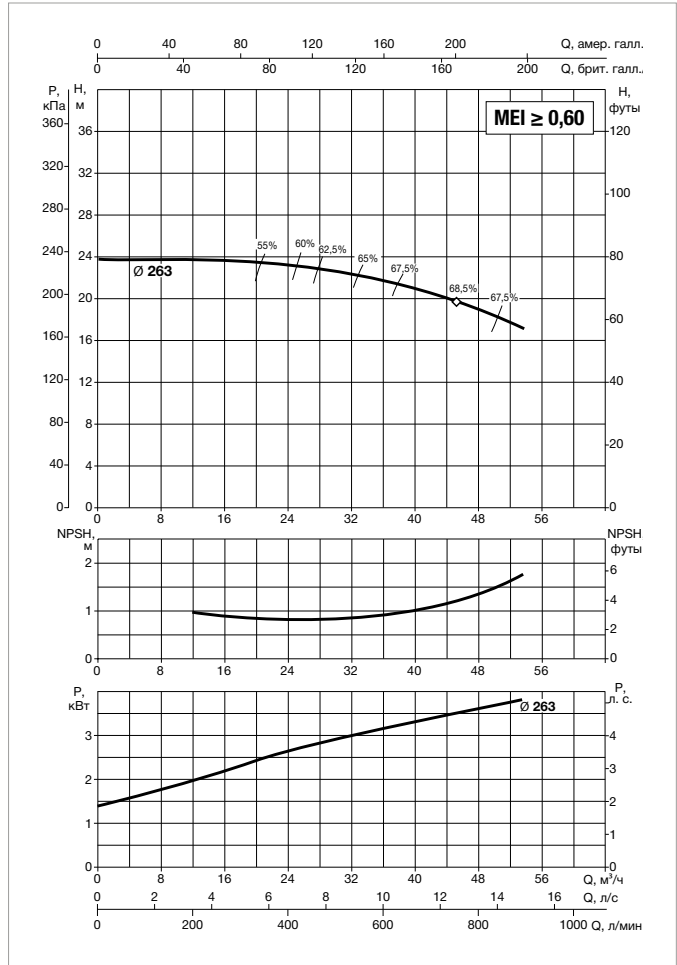
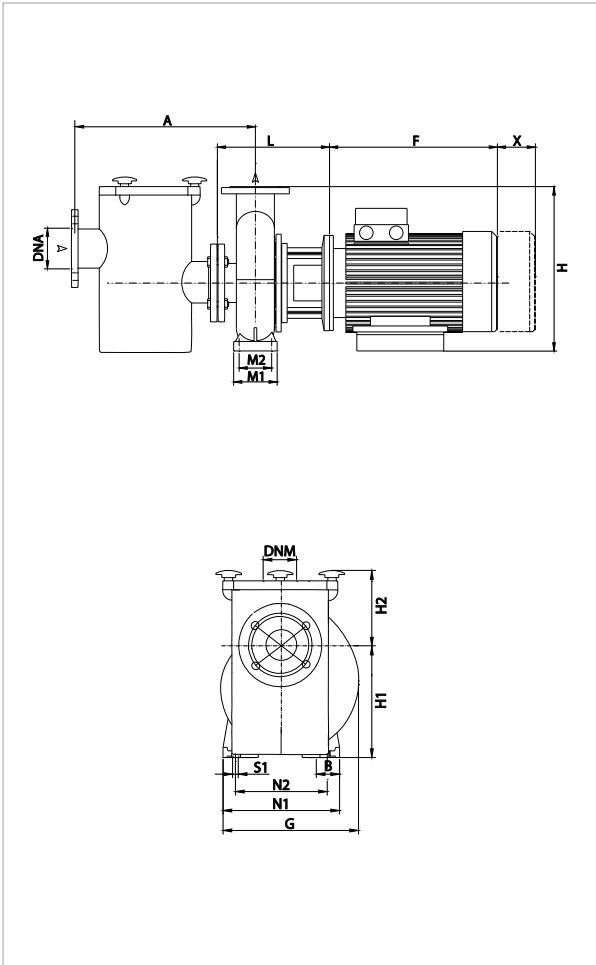
МОДЕЛЬ	Q = м ³ /ч	0	12	18	24	30	36	42	48	54
	Q = л/МИН	0	200	300	400	500	600	700	800	900
NKM-G 50-200/210	H (M)	15,3	15,3	15,2	14,8	14	13,3	12,1	10,8	9,4
NKM-G 50-200/219	H (M)	16,8	16,8	16,5	16,1	15,5	14,6	13,6	12,4	10,9

МОДЕЛЬ	ЭЛЕКТРОТЕХНИЧЕСКИЕ ХАРАКТЕРИСТИКИ						
	СТОРОНА ЭЛЕКТРОДВИГАТЕЛЯ	ВХОДНАЯ МОЩНОСТЬ 50 Гц	P2 НОМИНАЛЬНАЯ		Номинальный ток A		ТИП ЭЛЕКТРОДВИГАТЕЛЯ
			кВт	л. с.	IE2	IE3	
NKM-G 50-200/210/ 2,2 /4	MEC 100 L	230/400 В	2,2	3	8,75/5,05	-	IE2
NKM-G 50-200/219/ 3 /4	MEC 100 L	400 В Δ	3	4	6,25	-	IE2

МОДЕЛЬ	A	B	F		G	H1	H2	L	M1	M2	N1	N2	S1	X	Ø (мм) Торц. уплотнение	DNA	DNM	РАЗМЕРЫ УПАКОВКИ			ОБЪЕМ (м ³)	ВЕС, кг	
			IE2	IE3														L/A	L/B	H		IE2	IE3
NKM-G 50-200/210/ 2,2 /4	100	50	301	-	302	160	200	274	100	70	265	212	M10	100	28	65	50	670	420	540	0,152	79	-
NKM-G 50-200/219/ 3 /4	100	50	301	-	302	160	200	274	100	70	265	212	M10	100	28	65	50	670	420	540	0,152	81	-

NKM-G 50-250 – СТАНДАРТНЫЕ ЭЛЕКТРИЧЕСКИЕ МОНОБЛОЧНЫЕ ЦЕНТРОБЕЖНЫЕ НАСОСЫ ДЛЯ БАССЕЙНОВ

Температурный диапазон перекачиваемой жидкости: от -10 °С до +140 °С – Максимальная температура окружающей среды: +40 °С ≈ 1450 л/мин



НАСОС И ФИЛЬТР ПРЕДВАРИТЕЛЬНОЙ ОЧИСТКИ ПОСТАВЛЯЮТСЯ ОТДЕЛЬНО

Для получения дополнительной информации обратитесь в нашу торговую сеть.

Кривые производительности рассчитываются на основе значений коэффициента кинематической вязкости = 1 мм²/сек и плотности = 1000 кг/м³. Погрешность кривых согласно ISO 9906.

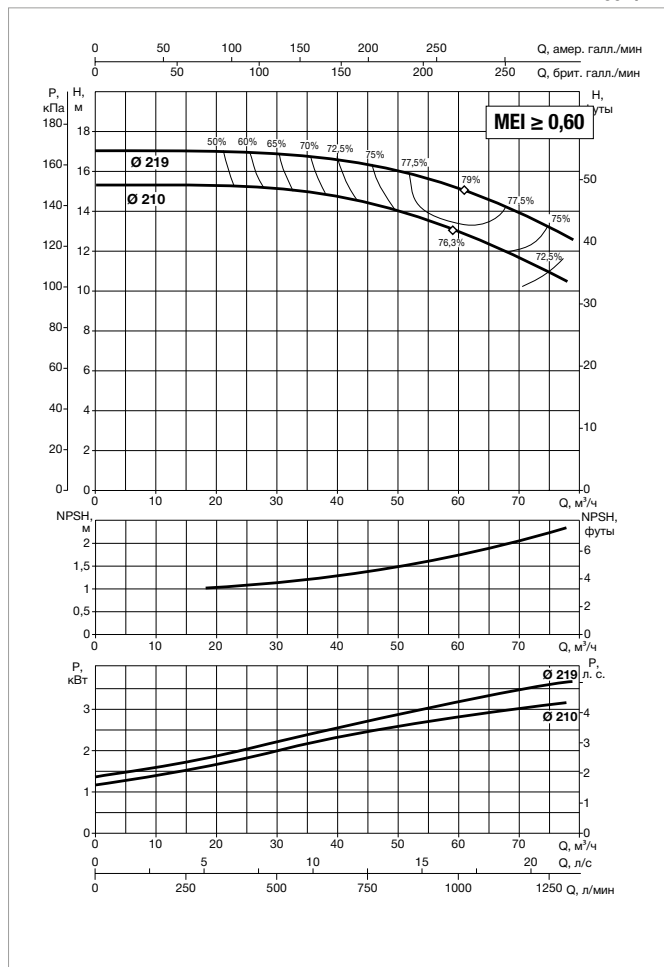
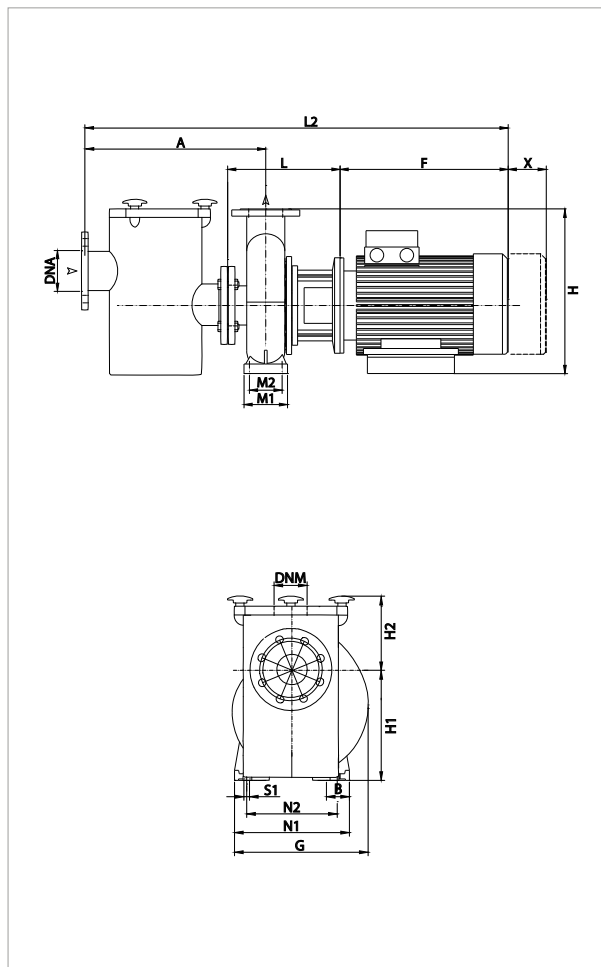
МОДЕЛЬ	Q = м³/ч	0	12	18	24	30	36	42	48	54
	Q = л/мин	0	200	300	400	500	600	700	800	900
NKM-G 50-250/263/ 4 /4	H (М)	23,8	23,8	23,8	23,4	22,7	21,6	20,4	19	17,1

МОДЕЛЬ	СТОРОНА ЭЛЕКТРОДВИГАТЕЛЯ	ВХОДНАЯ МОЩНОСТЬ 50 Гц	ЭЛЕКТРОТЕХНИЧЕСКИЕ ХАРАКТЕРИСТИКИ				ТИП ЭЛЕКТРОДВИГАТЕЛЯ
			P2 НОМИНАЛЬНАЯ		Номинальный ток А		
			кВт	л. с.	IE2	IE3	
NKM-G 50-250/263/ 4 /4	MEC 112 M	400 В Δ	4	5,5	7,95	–	IE2

МОДЕЛЬ	A	B	F		G	H1	H2	L	M1	M2	N1	N2	S1	X	Ø (мм) Торц. уплотнение	DNA	DNM	РАЗМЕРЫ УПАКОВКИ			ОБЪЕМ (м³)	ВЕС, кг	
			IE2	IE3														L/A	L/B	H		IE2	IE3
			NKM-G 50-250/263/ 4 /4	100														65	301	–		343	180

NKM-G 65-200 – СТАНДАРТНЫЕ ЭЛЕКТРИЧЕСКИЕ МОНОБЛОЧНЫЕ ЦЕНТРОБЕЖНЫЕ НАСОСЫ ДЛЯ БАССЕЙНОВ

Температурный диапазон перекачиваемой жидкости: от -10 °С до +140 °С – Максимальная температура окружающей среды: +40 °С ≈ 1450 л/мин



НАСОС И ФИЛЬТР ПРЕДВАРИТЕЛЬНОЙ ОЧИСТКИ ПОСТАВЛЯЮТСЯ ОТДЕЛЬНО

Для получения дополнительной информации обратитесь в нашу торговую сеть.

Кривые производительности рассчитываются на основе значений коэффициента кинематической вязкости = 1 мм²/сек и плотности = 1000 кг/м³. Погрешность кривых согласно ISO 9906.

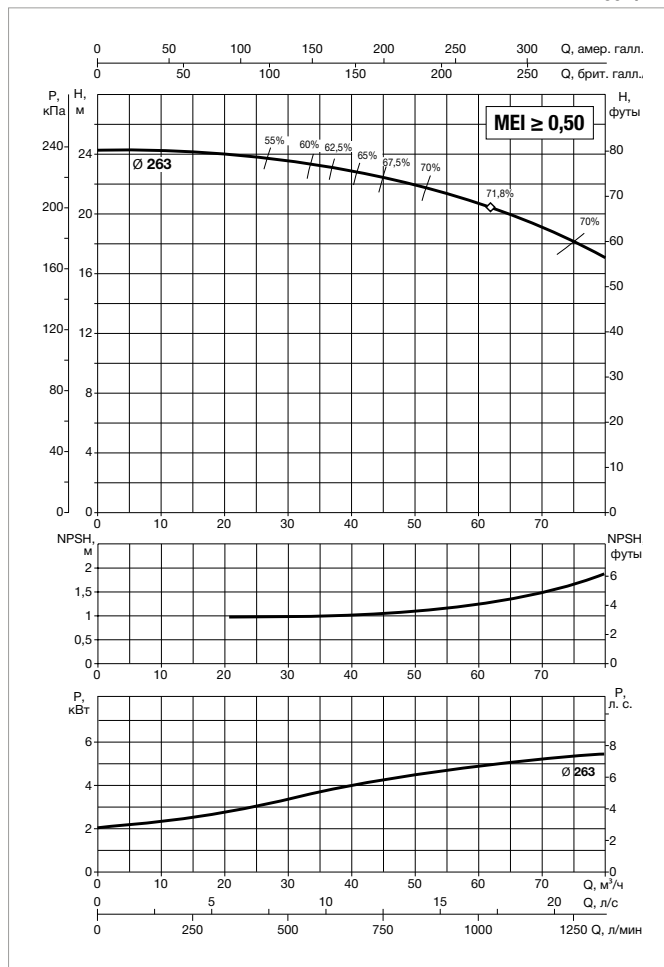
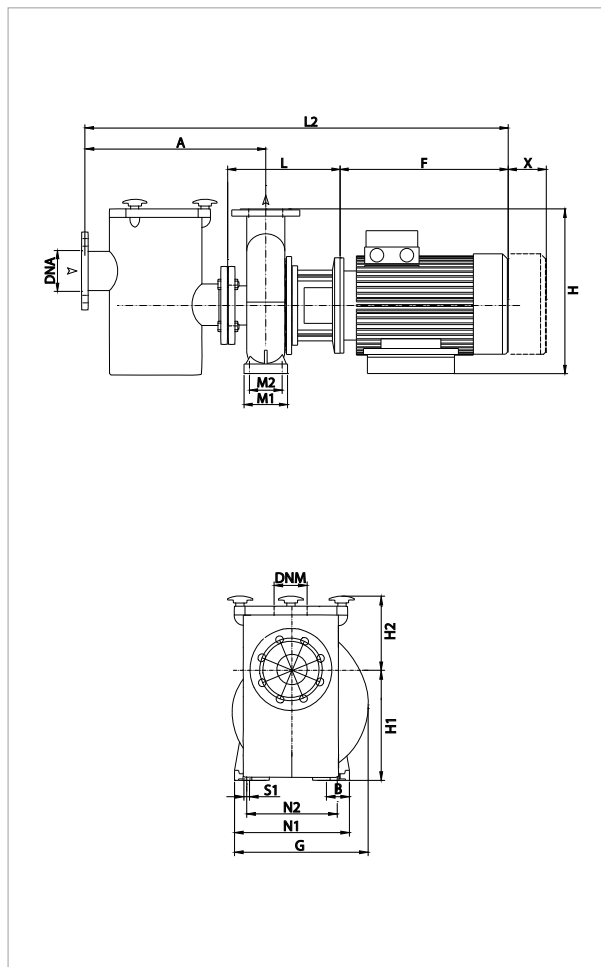
МОДЕЛЬ	Q = м³/ч Q = л/мин	0	24	30	36	42	48	54	60	66	72	78
		NKM-G 65-200/210/ 3 /4	H (м)	15,3	15,2	15,2	15,1	14,6	14,1	13,5	12,9	12,2
NKM-G 65-200/219/ 4 /4	H (м)	17	17	16,9	16,8	16,4	16,2	15,8	15,2	14,3	13,8	12,6

МОДЕЛЬ	ЭЛЕКТРОТЕХНИЧЕСКИЕ ХАРАКТЕРИСТИКИ						
	СТОРОНА ЭЛЕКТРОДВИГАТЕЛЯ	ВХОДНАЯ МОЩНОСТЬ 50 Гц	P2 НОМИНАЛЬНАЯ		Номинальный ток А		ТИП ЭЛЕКТРОДВИГАТЕЛЯ
			кВт	л. с.	IE2	IE3	
NKM-G 65-200/210/ 3 /4	MEC 100 L	400 В Δ	3	4	6,25	–	IE2
NKM-G 65-200/219/ 4 /4	MEC 112 M	400 В Δ	4	5,5	7,95	–	IE2

МОДЕЛЬ	A	B	F		G	H1	H2	L	M1	M2	N1	N2	S1	X	Ø (мм) Торц. уплотнение	DNA	DNM	РАЗМЕРЫ УПАКОВКИ			ОБЪЕМ (м³)	ВЕС, кг	
			IE2	IE3														L/A	L/B	H		IE2	IE3
NKM-G 65-200/219/ 4 /4	100	65	301	–	333	180	225	274	125	95	320	250	M10	140	28	80	65	670	420	540	0,152	96	–

NKM-G 65-250 – СТАНДАРТНЫЕ ЭЛЕКТРИЧЕСКИЕ МОНОБЛОЧНЫЕ ЦЕНТРОБЕЖНЫЕ НАСОСЫ ДЛЯ БАССЕЙНОВ

Температурный диапазон перекачиваемой жидкости: от -10 °C до +140 °C – Максимальная температура окружающей среды: +40 °C $\cong 1450$ л/мин



НАСОС И ФИЛЬТР ПРЕДВАРИТЕЛЬНОЙ ОЧИСТКИ ПОСТАВЛЯЮТСЯ ОТДЕЛЬНО

Для получения дополнительной информации обратитесь в нашу торговую сеть.

Кривые производительности рассчитываются на основе значений коэффициента кинематической вязкости = 1 мм²/сек и плотности = 1000 кг/м³. Погрешность кривых согласно ISO 9906.

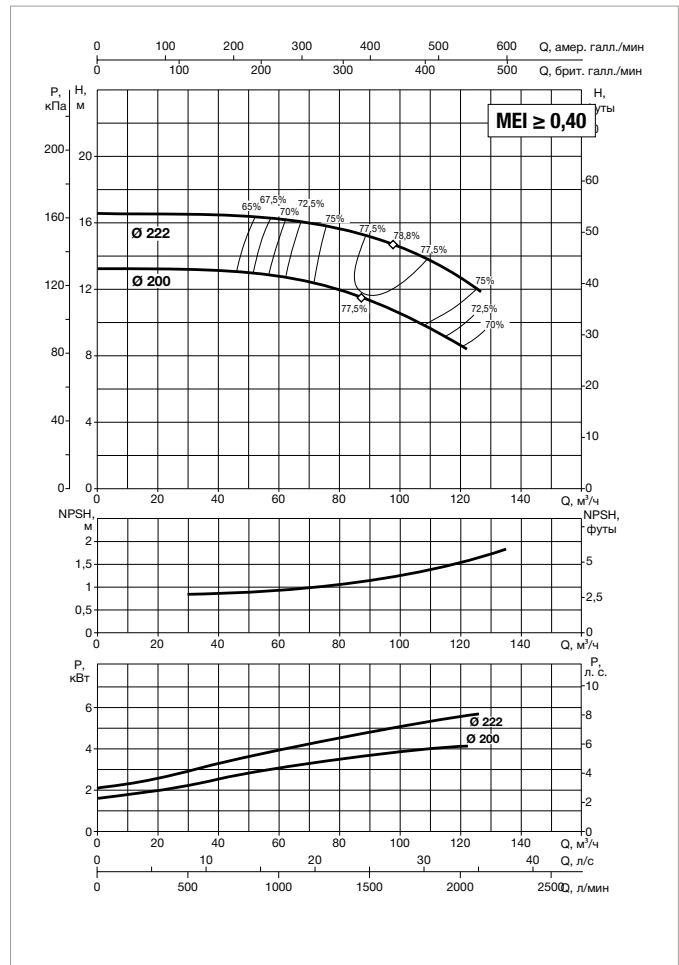
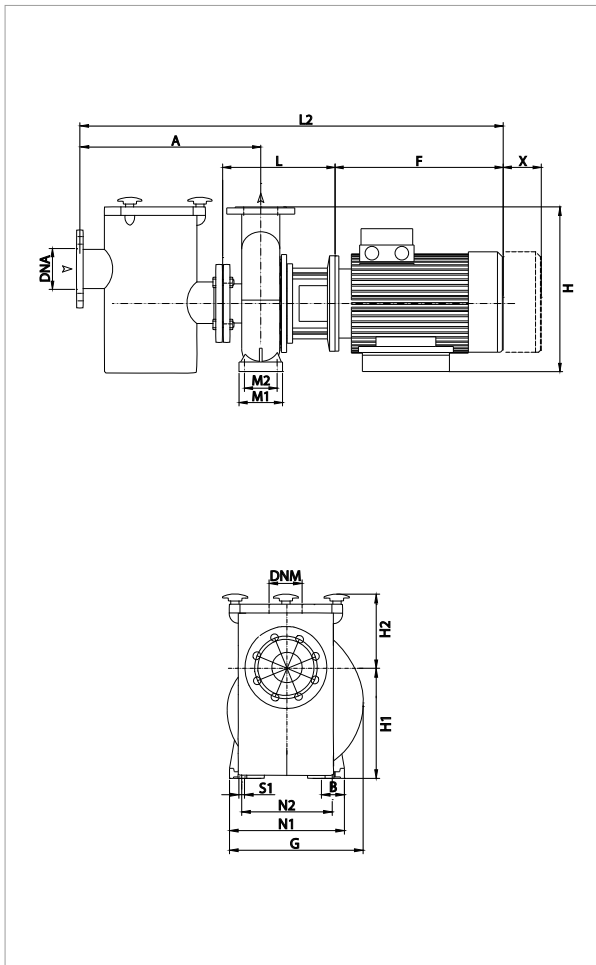
МОДЕЛЬ	Q = м³/ч	0	24	30	36	42	48	54	60	66	72	78
	Q = л/МИН	0	400	500	600	700	800	900	1000	1100	1200	1300
NKM-G 65-250/263/ 5,5 /4	H (M)	24,1	23,8	23,6	23,3	22,8	22,3	21,5	20,8	19,7	18,6	17,3

МОДЕЛЬ	ЭЛЕКТРОТЕХНИЧЕСКИЕ ХАРАКТЕРИСТИКИ						
	СТОРОНА ЭЛЕКТРОДВИГАТЕЛЯ	ВХОДНАЯ МОЩНОСТЬ 50 Гц	P2 НОМИНАЛЬНАЯ		Номинальный ток А		ТИП ЭЛЕКТРОДВИГАТЕЛЯ
			кВт	л. с.	IE2	IE3	
NKM-G 65-250/263/ 5,5 /4	MEC132 S	400 В Δ	5,5	7,5	10,6	-	IE2

МОДЕЛЬ	A	B	F		G	H1	H2	L	M1	M2	N1	N2	S1	X	Ø (мм) Торц. уплотнение	DNA	DNM	РАЗМЕРЫ УПАКОВКИ			ОБЪЕМ (м³)	ВЕС, кг	
			IE2	IE3														L/A	L/B	H		IE2	IE3
			NKM-G 65-250/263/ 5,5 /4	100														80	390	-		370	200

NKM-G 80-200 – СТАНДАРТНЫЕ ЭЛЕКТРИЧЕСКИЕ МОНОБЛОЧНЫЕ ЦЕНТРОБЕЖНЫЕ НАСОСЫ ДЛЯ БАССЕЙНОВ

Температурный диапазон перекачиваемой жидкости: от -10 °С до +140 °С – Максимальная температура окружающей среды: +40 °С ≈ 1450 л/мин



НАСОС И ФИЛЬТР ПРЕДВАРИТЕЛЬНОЙ ОЧИСТКИ ПОСТАВЛЯЮТСЯ ОТДЕЛЬНО

Для получения дополнительной информации обратитесь в нашу торговую сеть.

Кривые производительности рассчитываются на основе значений коэффициента кинематической вязкости = 1 мм²/сек и плотности = 1000 кг/м³. Погрешность кривых согласно ISO 9906.

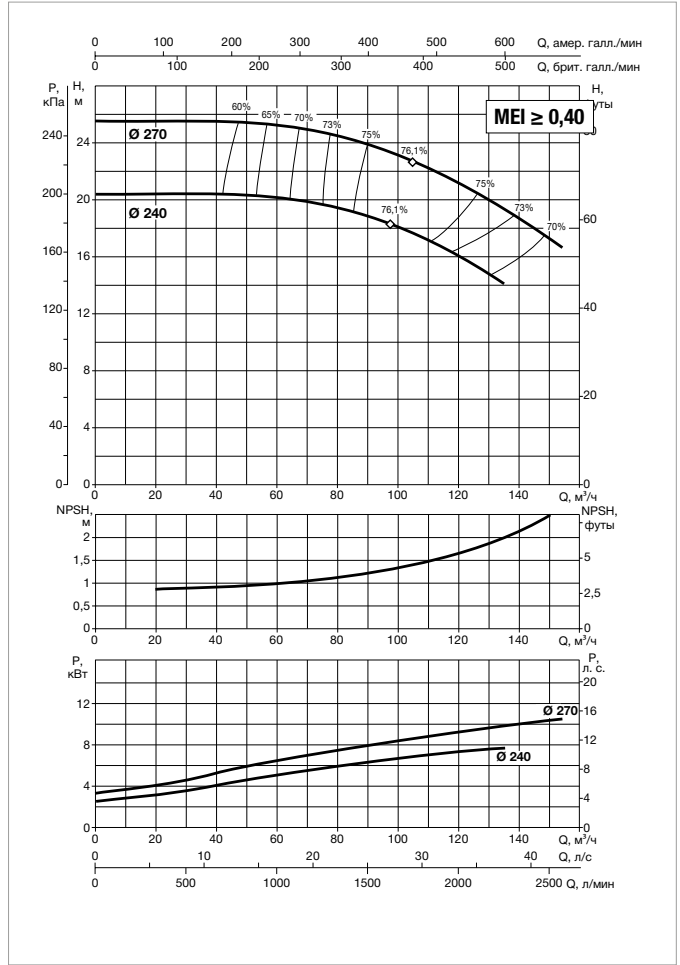
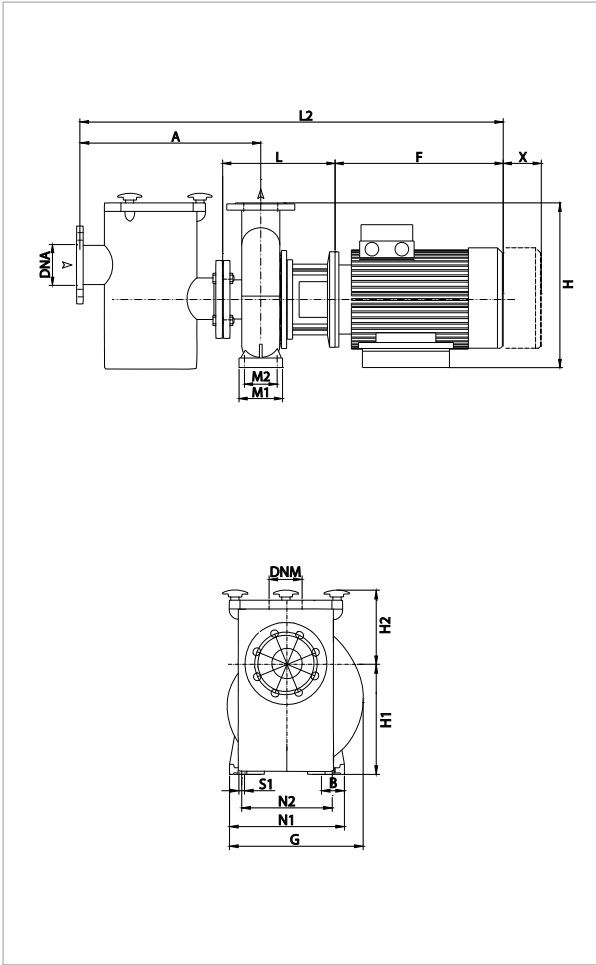
МОДЕЛЬ	Q = м ³ /ч Q = л/мин	0	42	48	54	60	66	72	78	84	90	102	114	120
		0	700	800	900	1000	1100	1200	1300	1400	1500	1700	1900	2000
NKM-G 80-200/200/ 4 /4	H (м)	13,2	13,1	13	12,9	12,8	12,7	12,4	12	11,7	11,3	10,4	9,3	8,7
NKM-G 80-200/222/ 5,5 /4	H (м)	16,6	16,5	16,5	16,4	16,2	16,1	16	15,7	15,4	15	14,3	13,3	12,7

МОДЕЛЬ	ЭЛЕКТРОТЕХНИЧЕСКИЕ ХАРАКТЕРИСТИКИ						
	СТОРОНА ЭЛЕКТРОДВИГАТЕЛЯ	ВХОДНАЯ МОЩНОСТЬ 50 Гц	P2 НОМИНАЛЬНАЯ		НОМИНАЛЬНЫЙ ТОК A		ТИП ЭЛЕКТРОДВИГАТЕЛЯ
			кВт	л. с.	IE2	IE3	
NKM-G 80-200/200/ 4 /4	MEC 112 M	400 В Δ	4	5,5	7,95	-	IE2
NKM-G 80-200/222/ 5,5 /4	MEC 132 S	400 В Δ	5,5	7,5	10,6	-	IE2

МОДЕЛЬ	A	B	F		G	H1	H2	L	M1	M2	N1	N2	S1	X	Ø (мм) Торц. уплотнение	DNA	DNM	РАЗМЕРЫ УПАКОВКИ			ОБЪЕМ (м ³)	ВЕС, кг	
			IE2	IE3														L/A	L/B	H		IE2	IE3
NKM-G 80-200/200/ 4 /4	125	65	301	-	365	180	250	368	125	95	345	280	M10	140	38	100	80	1030	530	640	0,349	118	-
NKM-G 80-200/222/ 5,5 /4	125	65	390	-	365	180	250	368	125	95	345	280	M10	140	38	100	80	1030	530	640	0,349	147	-

NKM-G 80-250 – СТАНДАРТНЫЕ ЭЛЕКТРИЧЕСКИЕ МОНОБЛОЧНЫЕ ЦЕНТРОБЕЖНЫЕ НАСОСЫ ДЛЯ БАССЕЙНОВ

Температурный диапазон перекачиваемой жидкости: от -10 °C до +140 °C – Максимальная температура окружающей среды: +40 °C ≈ 1450 л/мин



НАСОС И ФИЛЬТР ПРЕДВАРИТЕЛЬНОЙ ОЧИСТКИ ПОСТАВЛЯЮТСЯ ОТДЕЛЬНО

Для получения дополнительной информации обратитесь в нашу торговую сеть.

Кривые производительности рассчитываются на основе значений коэффициента кинематической вязкости = 1 мм²/сек и плотности = 1000 кг/м³. Погрешность кривых согласно ISO 9906.

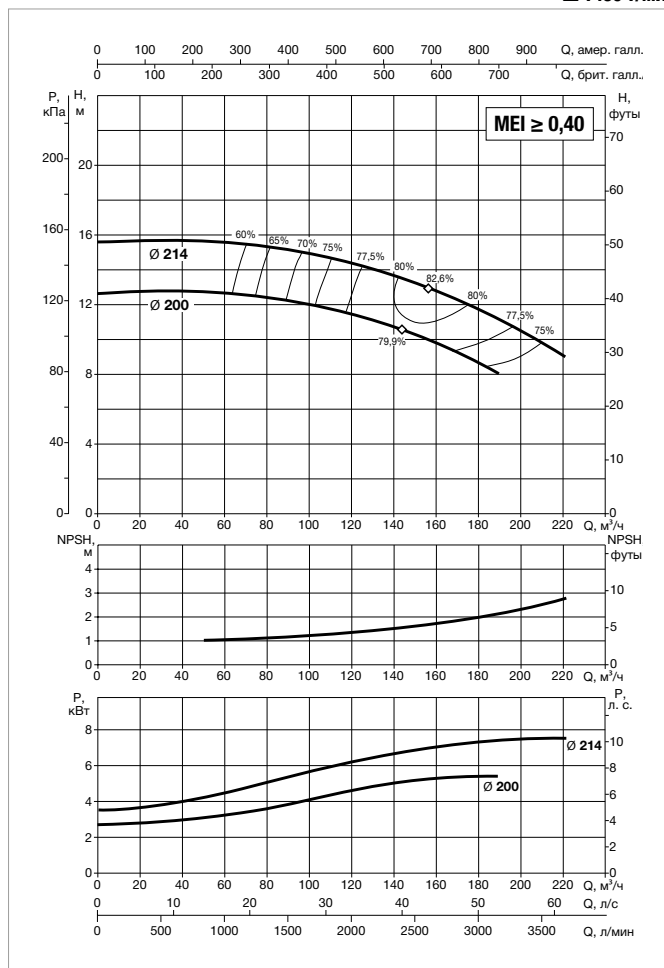
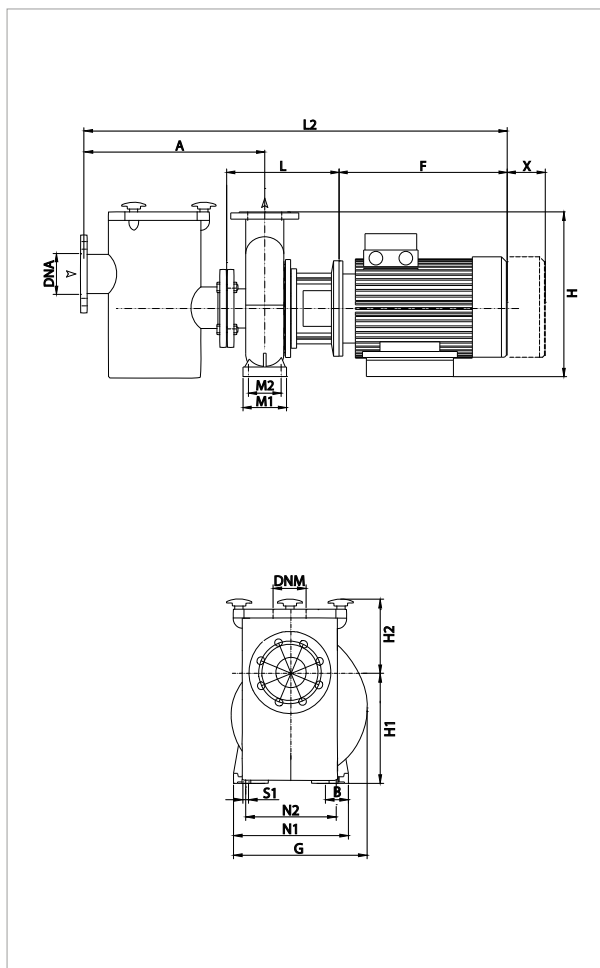
МОДЕЛЬ	Q = м³/ч Q = л/мин	0	42	48	54	60	66	72	78	84	90	102	114	120
			0	700	800	900	1000	1100	1200	1300	1400	1500	1700	1900
NKM-G 80-250/240/ 7,5 /4	H (м)	20,4	20,3	20,3	20,2	20,1	20	19,9	19,8	19,5	19	18	16,7	16
NKM-G 80-250/270/11/4	H (м)	25,6	25,5	25,5	25,4	25,1	25	24,8	24,6	24,2	24	23	21,5	21

МОДЕЛЬ	ЭЛЕКТРОТЕХНИЧЕСКИЕ ХАРАКТЕРИСТИКИ						
	СТОРОНА ЭЛЕКТРОДВИГАТЕЛЯ	ВХОДНАЯ МОЩНОСТЬ 50 Гц	P2 НОМИНАЛЬНАЯ		НОМИНАЛЬНЫЙ ТОК А		ТИП ЭЛЕКТРОДВИГАТЕЛЯ
			кВт	л. с.	IE2	IE3	
NKM-G 80-250/240/ 7,5 /4	MEC 132 M	400 В Δ	7,5	10	–	14,6	IE3
NKM-G 80-250/270/11/4	MEC 160 M	400 В Δ	11	15	–	20,5	IE3

МОДЕЛЬ	A	B	E	F		G	H1	H2	L	M1	M2	N1	N2	N3	S1	S2	Вт	X	H4	Ø (мм) Торц. уплотнение	DNA	DNM	РАЗМЕРЫ УПАКОВКИ			ВЕС, кг		
				IE2	IE3																		L/A	L/B	H			
																											ОБЪЕМ (м³)	IE2
NKM-G 80-250/240/7,5/4	125	80	–	–	437	410	200	280	368	160	120	400	315	–	M14	–	–	140	–	38	100	80	1030	530	640	0,349	–	153
NKM-G 80-250/270/11/4	125	80	210	–	505	410	200	280	398	160	120	400	315	254	M14	M12	381	140	40	38	100	80	1030	530	640	0,349	–	205

NKM-G 100-200 – СТАНДАРТНЫЕ ЭЛЕКТРИЧЕСКИЕ МОНОБЛОЧНЫЕ ЦЕНТРОБЕЖНЫЕ НАСОСЫ ДЛЯ БАССЕЙНОВ

Температурный диапазон перекачиваемой жидкости: от -10 °С до +140 °С – Максимальная температура окружающей среды: +40 °С ≈ 1450 1/МИН



НАСОС И ФИЛЬТР ПРЕДВАРИТЕЛЬНОЙ ОЧИСТКИ ПОСТАВЛЯЮТСЯ ОТДЕЛЬНО

Для получения дополнительной информации обратитесь в нашу торговую сеть.

Кривые производительности рассчитываются на основе значений коэффициента кинематической вязкости = 1 мм²/сек и плотности = 1000 кг/м³. Погрешность кривых согласно ISO 9906.

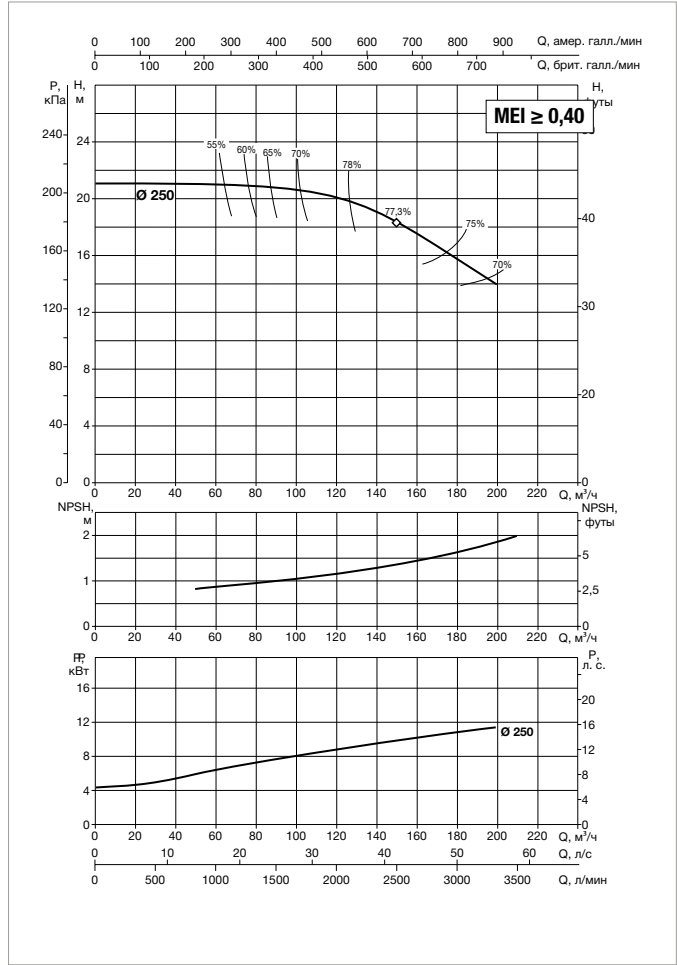
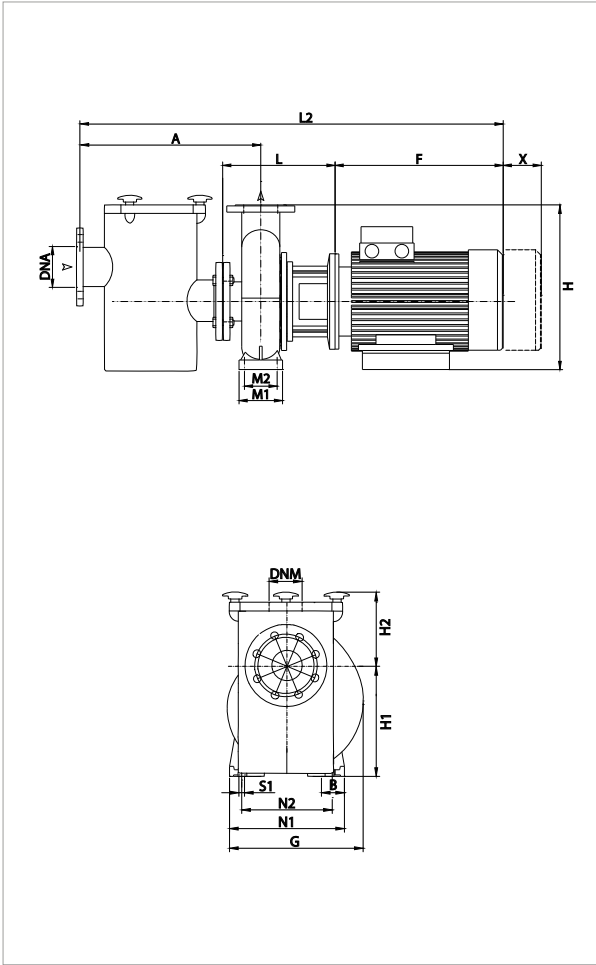
МОДЕЛЬ	Q = м ³ /ч Q = л/МИН	0	60	66	72	78	84	90	102	114	120	150	180	210
		0	1000	1100	1200	1300	1400	1500	1700	1900	2000	2500	3000	3500
NKM-G100-200/200/ 5.5 /4	H (м)	12,7	12,6	12,6	12,5	12,5	12,4	12,3	12	11,5	11,4	10,1	8,5	
NKM-G100-200/214/ 7.5 /4	H (м)	15,6	15,4	15,4	15,3	15,2	15,1	15	14,7	14,5	14,3	13,3	11,6	9,8

МОДЕЛЬ	ЭЛЕКТРОТЕХНИЧЕСКИЕ ХАРАКТЕРИСТИКИ						
	СТОРОНА ЭЛЕКТРОДВИГАТЕЛЯ	ВХОДНАЯ МОЩНОСТЬ 50 Гц	P2 НОМИНАЛЬНАЯ		НОМИНАЛЬНЫЙ ТОК А		ТИП ЭЛЕКТРОДВИГАТЕЛЯ
			кВт	л. с.	IE2	IE3	
NKM-G100-200/200/ 5.5 /4	MEC 132 S	400 В Δ	5,5	7,5	10,6	–	IE2
NKM-G100-200/214/ 7.5 /4	MEC 132 M	400 В Δ	7,5	10	–	14,6	IE3

МОДЕЛЬ	A	B	F		G	H1	H2	L	M1	M2	N1	N2	S1	X	Ø (мм) Торц. уплотнение	DNA	DNM	РАЗМЕРЫ УПАКОВКИ			ОБЪЕМ (м ³)	ВЕС, кг	
			IE2	IE3														L/A	L/B	H		IE2	IE3
NKM-G100-200/200/5.5/4	125	80	390	–	392	200	280	368	160	120	360	280	M14	140	38	125	100	1030	530	640	0,349	160	–
NKM-G100-200/214/7.5/4	125	80	–	437	392	200	280	368	160	120	360	280	M14	140	38	125	100	1030	530	640	0,349	–	149

NKM-G 100-250 – СТАНДАРТНЫЕ ЭЛЕКТРИЧЕСКИЕ МОНОБЛОЧНЫЕ ЦЕНТРОБЕЖНЫЕ НАСОСЫ ДЛЯ БАССЕЙНОВ

Температурный диапазон перекачиваемой жидкости: от -10 °С до +140 °С – Максимальная температура окружающей среды: +40 °С ≈ 1450 1/МИН



НАСОС И ФИЛЬТР ПРЕДВАРИТЕЛЬНОЙ ОЧИСТКИ ПОСТАВЛЯЮТСЯ ОТДЕЛЬНО

Для получения дополнительной информации обратитесь в нашу торговую сеть.

Кривые производительности рассчитываются на основе значений коэффициента кинематической вязкости = 1 мм²/сек и плотности = 1000 кг/м³. Погрешность кривых согласно ISO 9906.

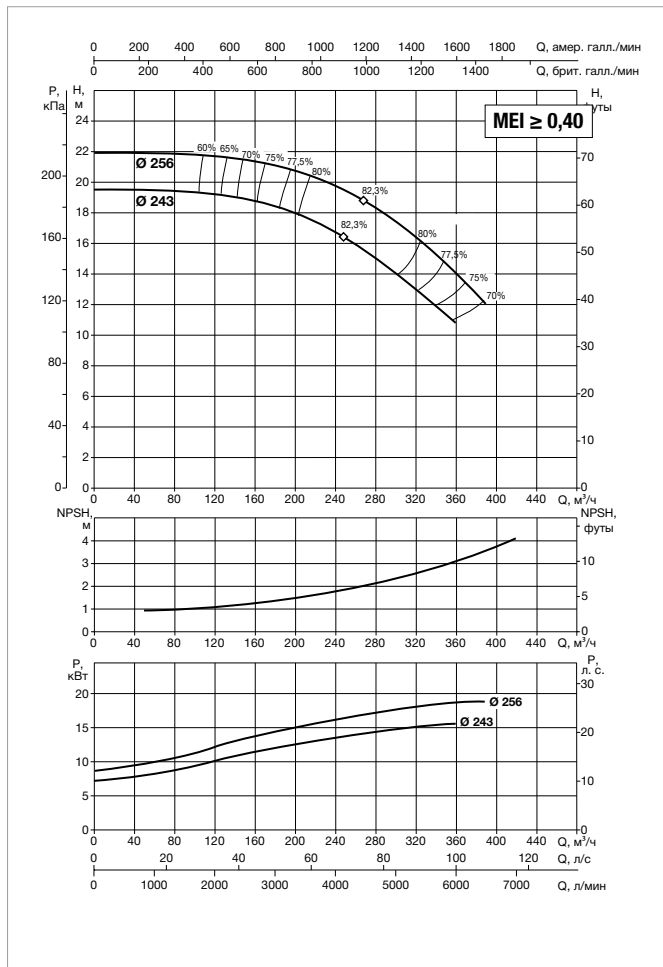
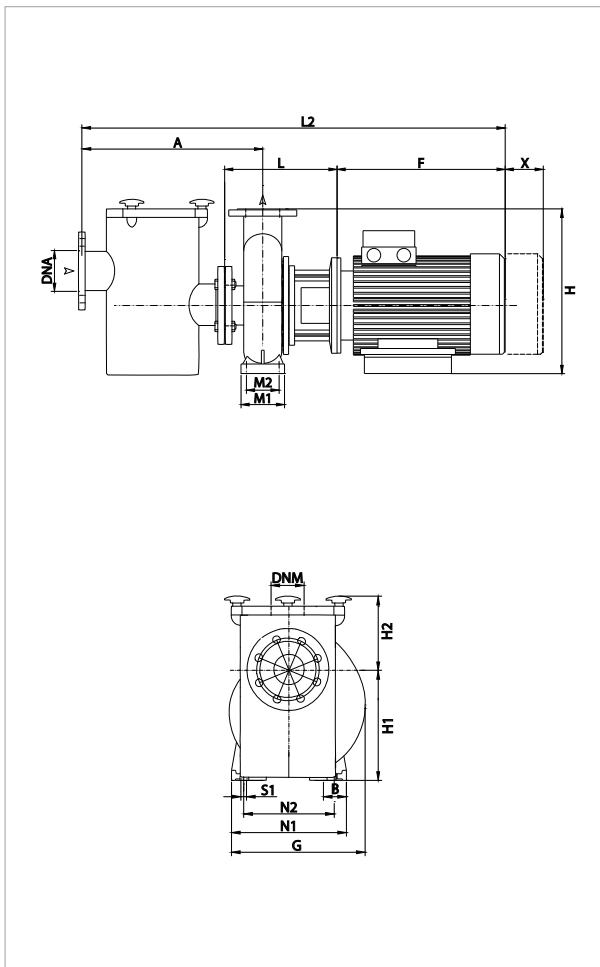
МОДЕЛЬ	Q = м³/ч	0	60	66	72	78	84	90	102	114	120	150	180
	Q = л/МИН	0	1000	1100	1200	1300	1400	1500	1700	1900	2000	2500	3000
NKM-G100-250/250/11/4	H (M)	21,1	21	21	21	21	21	21	20,9	20	19,8	18	16

МОДЕЛЬ	ЭЛЕКТРОТЕХНИЧЕСКИЕ ХАРАКТЕРИСТИКИ						
	СТОРОНА ЭЛЕКТРОДВИГАТЕЛЯ	ВХОДНАЯ МОЩНОСТЬ 50 Гц	P2 НОМИНАЛЬНАЯ		Номинальный ток А		ТИП ЭЛЕКТРОДВИГАТЕЛЯ
			кВт	л. с.	IE2	IE3	
NKM-G100-250/250/11/4	MEC 160 M	400 В Δ	11	15	-	20,5	IE3

МОДЕЛЬ	A	B	E	F		G	H1	H2	L	M1	M2	N1	N2	N3	S1	S2	Вт	X	H4	Ø (мм) Торц. уплотнение	DNA	DNM	РАЗМЕРЫ УПАКОВКИ			ОБЪЕМ (л)	ВЕС, кг	
				IE2	IE3																		L/A	L/B	H		IE2	IE3
				NKM-G100-250/250/11/4	140																		80	210	-		505	424

NKM-G 125-250 – СТАНДАРТНЫЕ ЭЛЕКТРИЧЕСКИЕ МОНОБЛОЧНЫЕ ЦЕНТРОБЕЖНЫЕ НАСОСЫ ДЛЯ БАССЕЙНОВ

Температурный диапазон перекачиваемой жидкости: от -10 °С до +140 °С – Максимальная температура окружающей среды: +40 °С ≈ 1450 л/мин



НАСОС И ФИЛЬТР ПРЕДВАРИТЕЛЬНОЙ ОЧИСТКИ ПОСТАВЛЯЮТСЯ ОТДЕЛЬНО

Для получения дополнительной информации обратитесь в нашу торговую сеть.

Кривые производительности рассчитываются на основе значений коэффициента кинематической вязкости = 1 мм²/сек и плотности = 1000 кг/м³. Погрешность кривых согласно ISO 9906.

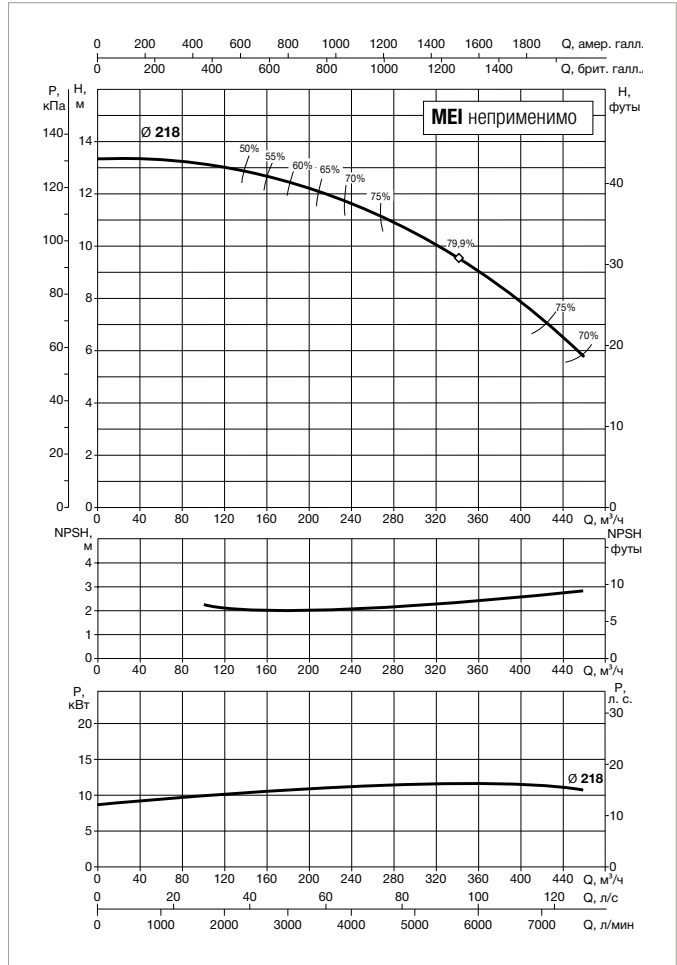
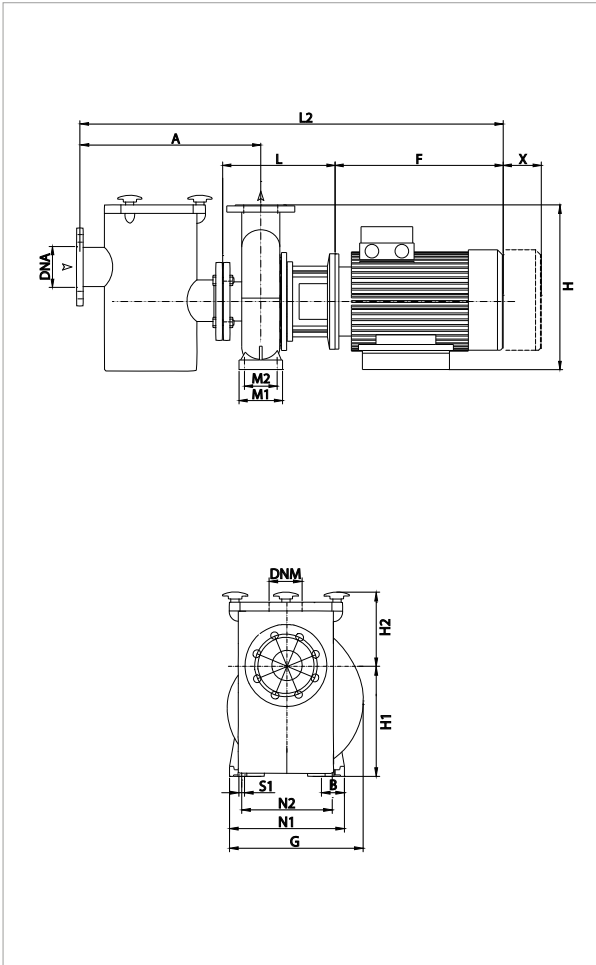
МОДЕЛЬ	Q = м³/ч Q = л/мин	0	102	114	120	150	180	210	240	270	300	330	360	390
			0	1700	1900	2000	2500	3000	3500	4000	4500	5000	5500	6000
NKM-G125-250/243/15/4	H (м)	19,5	19,3	19,3	19,2	19,2	18,7	17,8	16,8	15,5	14,1	12,5	10,9	
NKM-G125-250/256/18.5/4	H (м)	21,9	21,8	21,8	21,7	21,6	21,3	20,5	19,5	18,5	17,2	15,6	14	12

МОДЕЛЬ	ЭЛЕКТРОТЕХНИЧЕСКИЕ ХАРАКТЕРИСТИКИ						
	СТОРОНА ЭЛЕКТРОДВИГАТЕЛЯ	ВХОДНАЯ МОЩНОСТЬ 50 Гц	P2 НОМИНАЛЬНАЯ		Номинальный ток А		ТИП ЭЛЕКТРОДВИГАТЕЛЯ
			кВт	л. с.	IE2	IE3	
NKM-G125-250/243/15/4	MEC 160 L	400 В Δ	15	20	–	28	IE3
NKM-G125-250/256/18.5/4	MEC 180 M	400 В Δ	18,5	25	–	34	IE3

МОДЕЛЬ	A	B	E	F		G	H1	H2	L	M1	M2	N1	N2	N3	S1	S2	Вт	X	H4	Ø (мм) Торц. уплотнение	DNA	DNM	РАЗМЕРЫ УПАКОВКИ			ОБЪЕМ (м³)	ВЕС, кг	
				IE2	IE3																		L/A	L/B	H		IE2	IE3
				NKM-G125-250/243/15/4	140																		80	254	–		548	472
NKM-G125-250/256/18.5/4	140	80	241	–	580	472	250	355	413	160	120	400	315	279	M14	M12	394	140	70	38	150	125	1130	580	740	0,485	–	290

NKM-G 150-200 – СТАНДАРТНЫЕ ЭЛЕКТРИЧЕСКИЕ МОНОБЛОЧНЫЕ ЦЕНТРОБЕЖНЫЕ НАСОСЫ ДЛЯ БАССЕЙНОВ

Температурный диапазон перекачиваемой жидкости: от -10 °С до +140 °С – Максимальная температура окружающей среды: +40 °С ≈ 1450 л/мин



НАСОС И ФИЛЬТР ПРЕДВАРИТЕЛЬНОЙ ОЧИСТКИ ПОСТАВЛЯЮТСЯ ОТДЕЛЬНО

Для получения дополнительной информации обратитесь в нашу торговую сеть.

Кривые производительности рассчитываются на основе значений коэффициента кинематической вязкости = 1 мм²/сек и плотности = 1000 кг/м³. Погрешность кривых согласно ISO 9906.

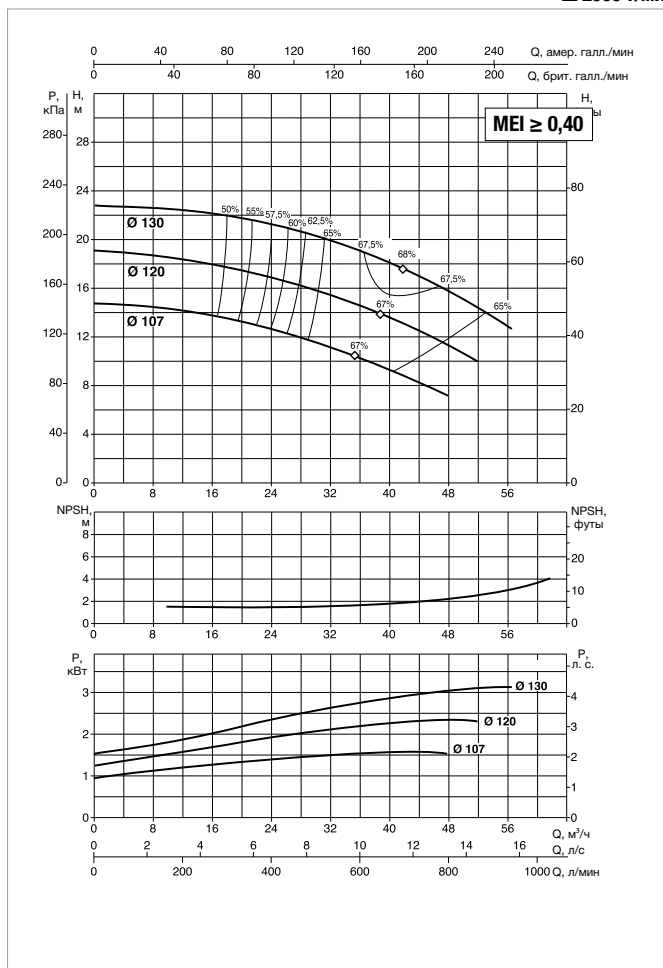
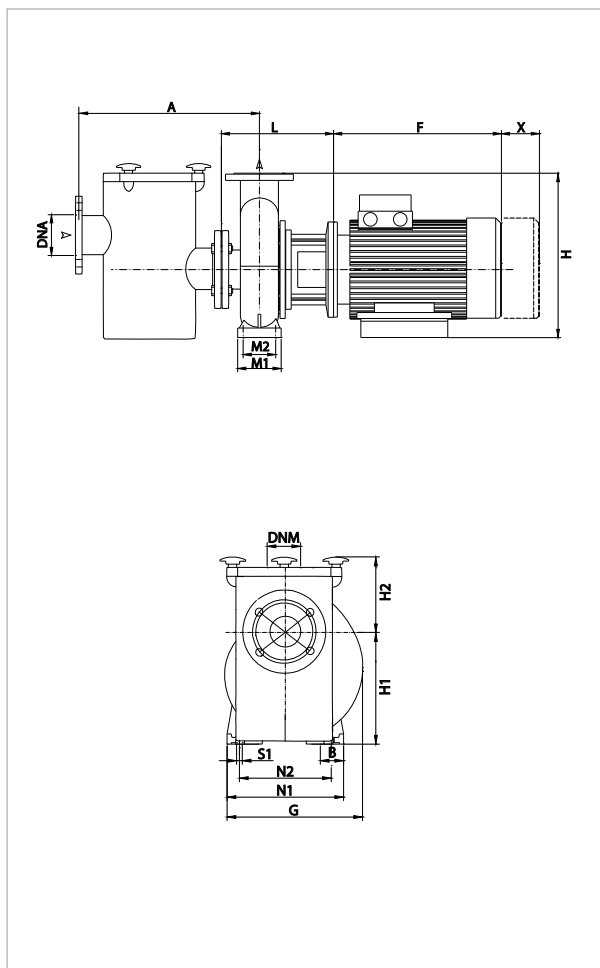
МОДЕЛЬ	Q = м³/ч	0	102	114	120	150	180	210	240	270	300	330	360	390	420
	Q = л/мин	0	1700	1900	2000	2500	3000	3500	4000	4500	5000	5500	6000	6500	7000
NKM-G150-200/218/11/4	H (м)	13,2	13,1	13	13	12,8	12,5	12,1	11,5	11	10,4	9,7	9	8	7

МОДЕЛЬ	ЭЛЕКТРОТЕХНИЧЕСКИЕ ХАРАКТЕРИСТИКИ						
	СТОРОНА ЭЛЕКТРОДВИГАТЕЛЯ	ВХОДНАЯ МОЩНОСТЬ 50 Гц	P2 НОМИНАЛЬНАЯ		Номинальный ток А		ТИП ЭЛЕКТРОДВИГАТЕЛЯ
			кВт	л. с.	IE2	IE3	
NKM-G150-200/218/11/4	MEC 160 M	400 В Δ	11	15	-	20,5	IE3

МОДЕЛЬ	A	B	E	F		G	H1	H2	L	M1	M2	N1	N2	N3	S1	Вт	X	H4	Ø (мм) Торц. уплотнение	DNA	DNM	РАЗМЕРЫ УПАКОВКИ			ОБЪЕМ (м³)	ВЕС, кг	
				IE2	IE3																	L/A	L/B	H		IE2	IE3
				NKM-G150-200/218/11/4	160																	100	210	-		505	593

НКР-Г 40-125 – СТАНДАРТНЫЕ ЭЛЕКТРИЧЕСКИЕ МОНОБЛОЧНЫЕ ЦЕНТРОБЕЖНЫЕ НАСОСЫ ДЛЯ БАССЕЙНОВ

Температурный диапазон перекачиваемой жидкости: от -10 °С до +140 °С – Максимальная температура окружающей среды: +40 °С ≈ 2900 л/мин



НАСОС И ФИЛЬТР ПРЕДВАРИТЕЛЬНОЙ ОЧИСТКИ ПОСТАВЛЯЮТСЯ ОТДЕЛЬНО

Для получения дополнительной информации обратитесь в нашу торговую сеть.

Кривые производительности рассчитываются на основе значений коэффициента кинематической вязкости = 1 мм²/сек и плотности = 1000 кг/м³. Погрешность кривых согласно ISO 9906.

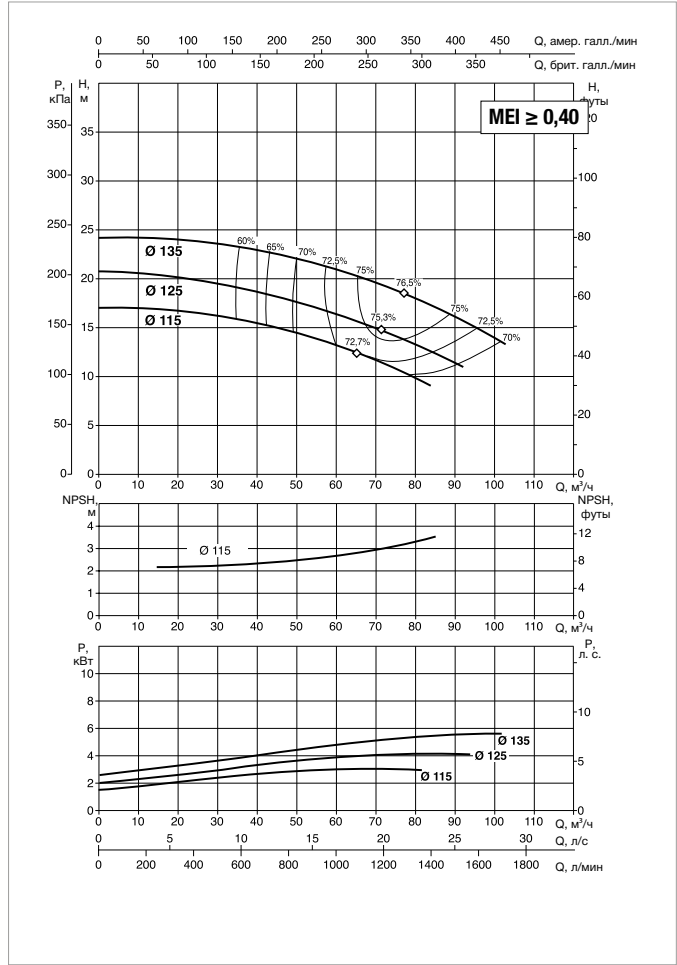
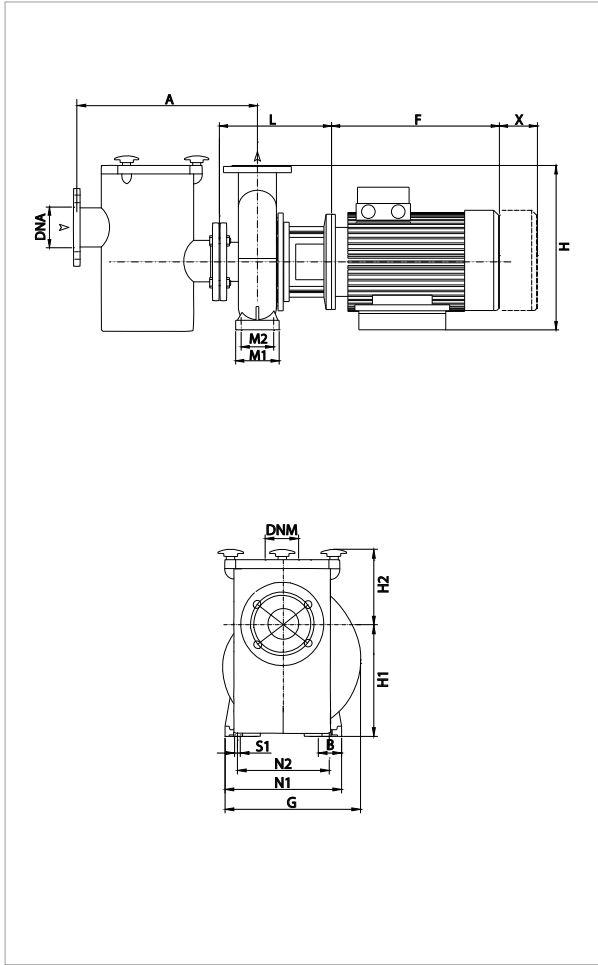
МОДЕЛЬ	Q = м³/ч Q = л/мин	0	6	12	18	24	30	36	42	48	54
		H (M)	14,7	14,5	14,3	13,8	13	11,8	10,5	8,6	7
НКР-Г 40-125/107/1.5/2		19	18,7	18,4	17,8	17	15,9	14,6	13	11	
НКР-Г 40-125/120/2.2/2		22,8	22,5	22,3	22	21,2	20,2	19	17,4	15,5	13,5
НКР-Г 40-125/130/3/2											

МОДЕЛЬ	ЭЛЕКТРОТЕХНИЧЕСКИЕ ХАРАКТЕРИСТИКИ						
	СТОРОНА ЭЛЕКТРОДВИГАТЕЛЯ	ВХОДНАЯ МОЩНОСТЬ 50 Гц	P2 НОМИНАЛЬНАЯ		НОМИНАЛЬНЫЙ ТОК А		ТИП ЭЛЕКТРОДВИГАТЕЛЯ
			кВт	л. с.	IE2	IE3	
НКР-Г 40-125/107/ 1.5 /2	MEC 90 S	230/400 В	1,5	2	5.8/3.35	-	IE2
НКР-Г 40-125/120/ 2.2 /2	MEC 90 L	230/400 В	2,2	3	8.23/4.75	-	IE2
НКР-Г 40-125/130/ 3 /2	MEC 100 L	400 В Δ	3	4	5,85	-	IE2

МОДЕЛЬ	A	B	F		G	H1	H2	L	M1	M2	N1	N2	S1	X	H3	Ø (мм) Торц. уплотнение	DNA	DNM	РАЗМЕРЫ УПАКОВКИ			ОБЪЕМ (м³)	ВЕС, кг	
			IE2	IE3															L/A	L/B	H		IE2	IE3
			НКР-Г 40-125/107/ 1.5 /2	80															50	247	-		234	112
НКР-Г 40-125/120/ 2.2 /2	80	50	272	-	234	112	140	226	100	70	210	160	M10	100	-	28	65	40	620	370	480	0,110	70	-
НКР-Г 40-125/130/ 3 /2	80	50	301	-	300	112	140	254	100	70	210	160	M10	100	20	28	65	40	670	420	540	0,152	76	-

НКР-G 50-125 – СТАНДАРТНЫЕ ЭЛЕКТРИЧЕСКИЕ МОНОБЛОЧНЫЕ ЦЕНТРОБЕЖНЫЕ НАСОСЫ ДЛЯ БАССЕЙНОВ

Температурный диапазон перекачиваемой жидкости: от -10 °С до +140 °С – Максимальная температура окружающей среды: +40 °С ≈ 2900 л/мин



НАСОС И ФИЛЬТР ПРЕДВАРИТЕЛЬНОЙ ОЧИСТКИ ПОСТАВЛЯЮТСЯ ОТДЕЛЬНО

Для получения дополнительной информации обратитесь в нашу торговую сеть.

Кривые производительности рассчитываются на основе значений коэффициента кинематической вязкости = 1 мм²/сек и плотности = 1000 кг/м³. Погрешность кривых согласно ISO 9906.

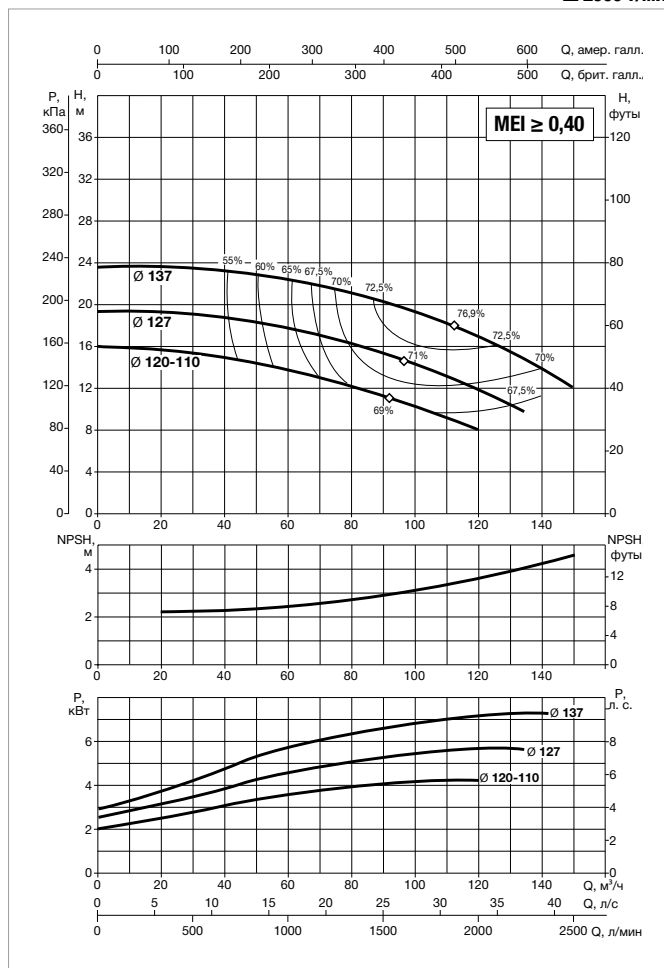
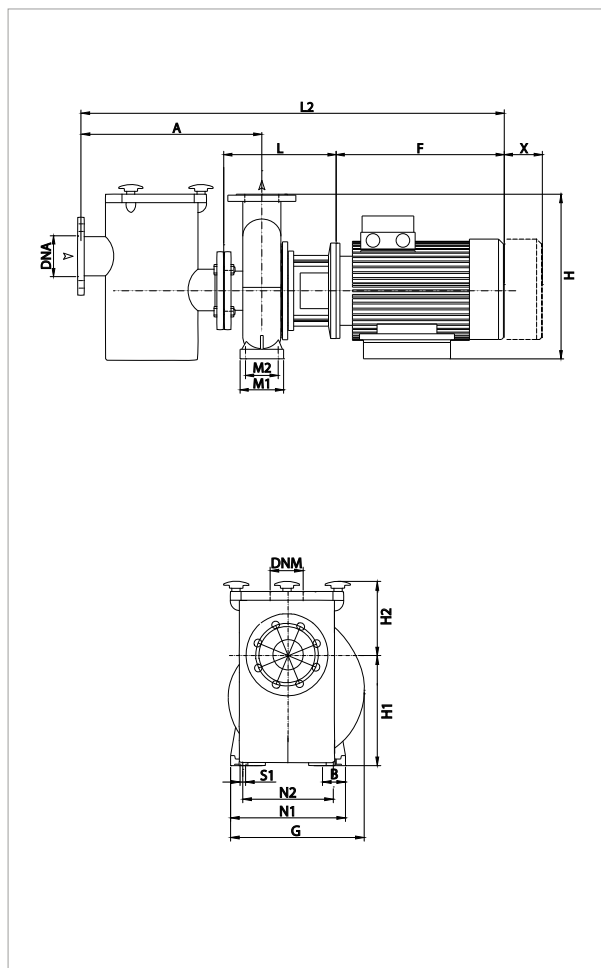
МОДЕЛЬ	Q = м³/ч Q = л/мин	0	24	30	36	42	48	54	60	66	72	78	84	90	102
		0	400	500	600	700	800	900	1000	1100	1200	1300	1400	1500	1700
НКР-G 50-125/115/ 3 /2	H (M)	17	16,5	16	15,5	15	14,5	13,7	13	12	11	10	9		
НКР-G 50-125/125/ 4 /2		20,5	20	19,5	19,1	18,5	18	17,5	16,5	15,8	14,8	14	12,5	11,5	
НКР-G 50-125/135/ 5.5 /2		24	23,6	23,5	23,2	22,8	22,2	21,5	21	20	19,1	18,5	17,5	16,5	13,4

МОДЕЛЬ	ЭЛЕКТРОТЕХНИЧЕСКИЕ ХАРАКТЕРИСТИКИ						
	СТОРОНА ЭЛЕКТРОДВИГАТЕЛЯ	ВХОДНАЯ МОЩНОСТЬ 50 Гц	P2 НОМИНАЛЬНАЯ		Номинальный ток А		ТИП ЭЛЕКТРОДВИГАТЕЛЯ
			кВт	л. с.	IE2	IE3	
НКР-G 50-125/115/ 3 /2	MEC 100 L	400 В Δ	3	4	5,85	–	IE2
НКР-G 50-125/125/ 4 /2	MEC 112 M	400 В Δ	4	5,5	8,05	–	IE2
НКР-G 50-125/135/ 5.5 /2	MEC 132 S	400 В Δ	5,5	7,5	10,4	–	IE2

МОДЕЛЬ	A	B	F		G	H1	H2	L	M1	M2	N1	N2	S1	X	H3	Ø (мм) Торц. уплотнение	DNA	DNM	РАЗМЕРЫ УПАКОВКИ			ОБЪЕМ (м³)	ВЕС, кг	
			IE2	IE3															L/A	L/B	H		IE2	IE3
			НКР-G 50-125/115/ 3 /2	100															50	301	–		251	132
НКР-G 50-125/125/ 4 /2	100	50	301	–	251	132	160	274	100	70	240	190	M10	100	–	28	65	50	670	420	540	0,152	113	–
НКР-G 50-125/135/ 5.5 /2	100	50	390	–	300	132	160	313	100	70	240	190	M10	100	20	28	65	50	830	430	520	0,186	115	–

НКР-G 65-125 – СТАНДАРТНЫЕ ЭЛЕКТРИЧЕСКИЕ МОНОБЛОЧНЫЕ ЦЕНТРОБЕЖНЫЕ НАСОСЫ ДЛЯ БАССЕЙНОВ

Температурный диапазон перекачиваемой жидкости: от -10 °С до +140 °С – Максимальная температура окружающей среды: +40 °С ≈ 2900 л/мин



НАСОС И ФИЛЬТР ПРЕДВАРИТЕЛЬНОЙ ОЧИСТКИ ПОСТАВЛЯЮТСЯ ОТДЕЛЬНО

Для получения дополнительной информации обратитесь в нашу торговую сеть.

Кривые производительности рассчитываются на основе значений коэффициента кинематической вязкости = 1 мм²/сек и плотности = 1000 кг/м³. Погрешность кривых согласно ISO 9906.

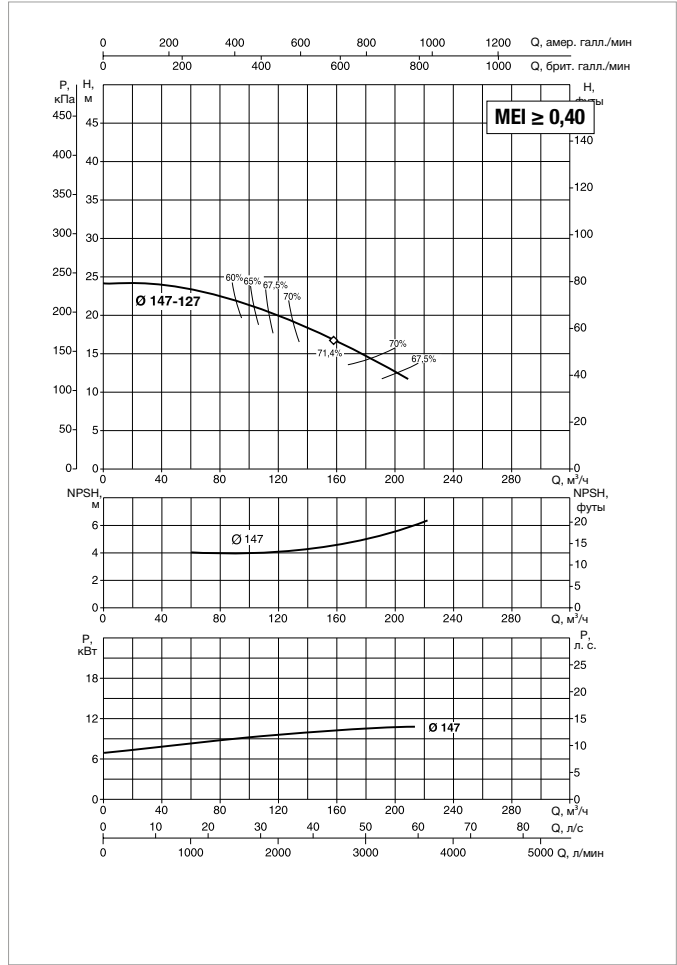
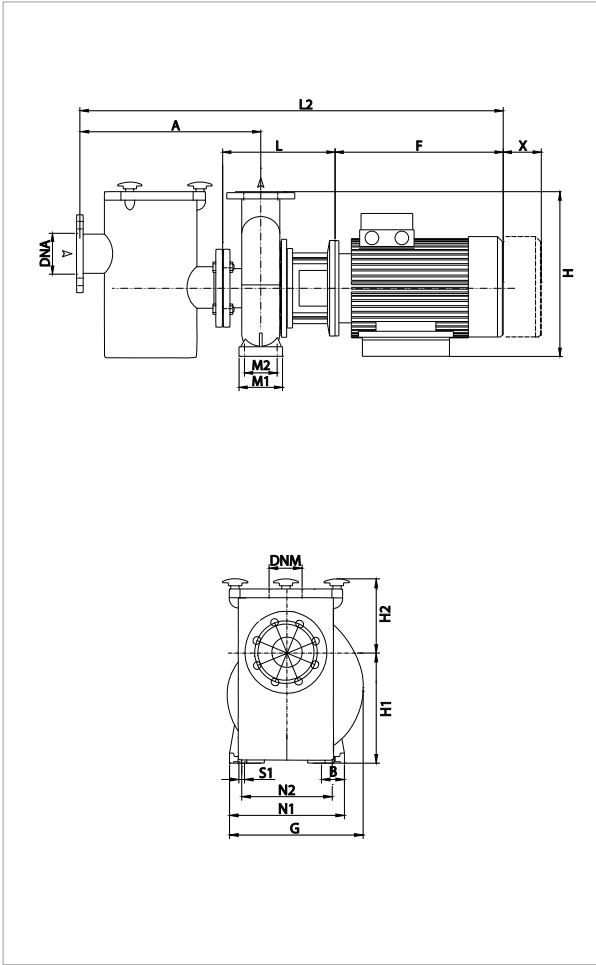
МОДЕЛЬ	Q = м³/ч															
	0	36	42	48	54	60	66	72	78	84	90	102	114	120	150	
	Q = л/мин															
	0	600	700	800	900	1000	1100	1200	1300	1400	1500	1700	1900	2000	2500	
НКР-G 65-125/120-110/4/2	16	15	14,6	14,2	13,7	13,3	12,8	12,3	12	11,4	10	8,5	8			
НКР-G 65-125/127/ 5.5 /2	19,5	19	18,9	18,7	18,4	18,1	17,5	17,2	16,9	16,5	15,8	14,5	13	12		
НКР-G 65-125/137/ 7.5 /2	23,5	23,1	23	22,8	22,6	22,5	22	21,6	21,1	20,7	20,2	19	17,5	14,8	12	

МОДЕЛЬ	ЭЛЕКТРОТЕХНИЧЕСКИЕ ХАРАКТЕРИСТИКИ						
	СТОРОНА ЭЛЕКТРОДВИГАТЕЛЯ	ВХОДНАЯ МОЩНОСТЬ 50 Гц	P2 НОМИНАЛЬНАЯ		НОМИНАЛЬНЫЙ ТОК A		ТИП ЭЛЕКТРОДВИГАТЕЛЯ
			кВт	л. с.	IE2	IE3	
НКР-G 65-125/120-110/4/2	MEC 112	400 В Δ	4	5,5	8,05	-	IE2
НКР-G 65-125/127/ 5.5 /2	MEC 132 S	400 В Δ	5,5	7,5	10,4	-	IE2
НКР-G 65-125/137/ 7.5 /2	MEC 132 S	400 В Δ	7,5	10	-	13,4	IE3

МОДЕЛЬ	A	B	F		G	H1	H2	L	M1	M2	N1	N2	S1	X	Ø (мм) Торц. уплотнение	DNA	DNM	РАЗМЕРЫ УПАКОВКИ			ОБЪЕМ (м³)	ВЕС, кг	
			IE2	IE3														L/A	L/B	H		IE2	IE3
НКР-G 65-125/120-110/4/2	100	65	301	-	286	160	180	274	125	95	280	212	M10	100	28	80	65	670	420	540	0,152	104	-
НКР-G 65-125/127/ 5.5 /2	100	65	390	-	300	160	180	313	125	95	280	212	M10	100	28	80	65	830	430	520	0,186	113	-
НКР-G 65-125/137/ 7.5 /2	100	65	-	437	300	160	180	313	125	95	280	212	M10	100	28	80	65	830	430	520	0,186	-	94

НКР-G 80-160 – СТАНДАРТНЫЕ ЭЛЕКТРИЧЕСКИЕ МОНОБЛОЧНЫЕ ЦЕНТРОБЕЖНЫЕ НАСОСЫ ДЛЯ БАССЕЙНОВ

Температурный диапазон перекачиваемой жидкости: от -10 °С до +140 °С – Максимальная температура окружающей среды: +40 °С \approx 2900 л/мин



НАСОС И ФИЛЬТР ПРЕДВАРИТЕЛЬНОЙ ОЧИСТКИ ПОСТАВЛЯЮТСЯ ОТДЕЛЬНО

Для получения дополнительной информации обратитесь в нашу торговую сеть.

Кривые производительности рассчитываются на основе значений коэффициента кинематической вязкости = 1 мм²/сек и плотности = 1000 кг/м³. Погрешность кривых согласно ISO 9906.

МОДЕЛЬ	Q = м³/ч	0	90	102	114	120	150	180	210
	Q = л/мин	0	1500	1700	1900	2000	2500	3000	3500
НКР-G 80-160/147-127/11 /2	H (M)	24	22	21,4	20,4	20	17,4	16,8	12

МОДЕЛЬ	ЭЛЕКТРОТЕХНИЧЕСКИЕ ХАРАКТЕРИСТИКИ						
	СТОРОНА ЭЛЕКТРОДВИГАТЕЛЯ	ВХОДНАЯ МОЩНОСТЬ 50 Гц	P2 НОМИНАЛЬНАЯ		Номинальный ток А		ТИП ЭЛЕКТРОДВИГАТЕЛЯ
			кВт	л. с.	IE2	IE3	
НКР-G 80-160/147-127/11 /2	MEC 160 M	400 В Δ	11	15	–	19,4	IE3

МОДЕЛЬ	A	B	E	F		G	H1	H2	L	N1	N2	S1	Bт	X	H4	Ø (мм) Торц. уплотнение	DNA	DNM	РАЗМЕРЫ УПАКОВКИ			ОБЪЕМ (м³)	ВЕС, кг	
				IE2	IE3														L/A	L/B	H		IE2	IE3
				НКР-G 80-160/147-127/11 /2	125														67	210	–		505	350

СХЕМА ВЫБОРА НАСОСА/ФИЛЬТРА/КОМПЛЕКТА КРЕПЕЖА

БАЗОВАЯ ВЕРСИЯ




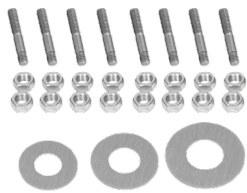
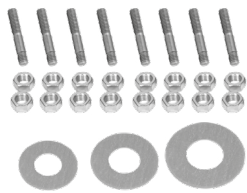
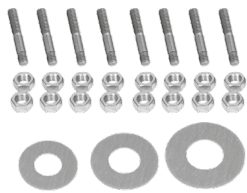
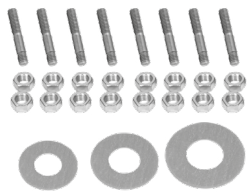
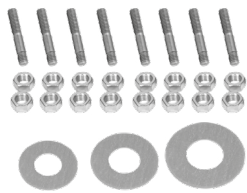
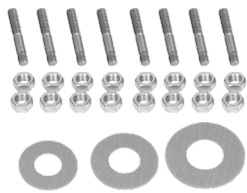
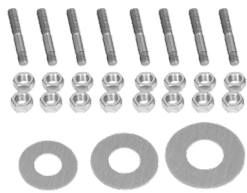


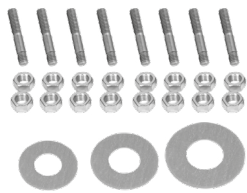
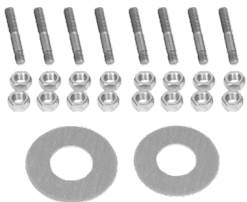
КОНТАКТЫ		ТИП НАСОСА	ФИЛЬТР ПРЕДВАРИТЕЛЬНОЙ ОЧИСТКИ		КОМПЛЕКТ ДЛЯ КРЕПЕЖА ФИЛЬТРА К НАСОСУ				
2	4	МОДЕЛЬ	ФОТО	МОДЕЛЬ	ФОТО	МОДЕЛЬ			
	•	NKM-G40-200/200/A/BAQV/1,1/4				КОМПЛЕКТ ДЛЯ КРЕПЕЖА ФИЛЬТРА ПРЕДВАРИТЕЛЬНОЙ ОЧИСТКИ DN 65			
	•	NKM-G40-200/219/A/BAQV/1,5/4							
	•	NKM-G40-250/245/A/BAQV/2,2/4							
	•	NKM-G50-160/177/A/BAQV/1,5 /4							
	•	NKM-G50-200/210/A/BAQV/2,2/4							
	•	NKM-G50-200/219/A/BAQV/3/4							
	•	NKM-G50-250/263/A/BAQV/4/4							
	•	NKP-G 40-125/107/A/BAQV/1,5/2							
	•	NKP-G 40-125/120/A/BAQV/2,2/2							
	•	NKP-G 40-125/130/A/BAQV/3/2							
	•	NKP-G 50-125/115/A/BAQV/3/2							
	•	NKP-G 50-125/125/A/BAQV/4/2							
	•	NKP-G 50-125/135/A/BAQV/5,5/2							
	•	NKM-G65-200/210/A/BAQV/3/4							КОМПЛЕКТ ДЛЯ КРЕПЕЖА ФИЛЬТРА ПРЕДВАРИТЕЛЬНОЙ ОЧИСТКИ DN 80-100-125
	•	NKM-G65-200/219/A/BAQV/4/4							
	•	NKM-G65-250/263/A/BAQV/5,5/4							
	•	NKP-G 65-125/120-110/A/BAQV/4/2							
	•	NKP-G 65-125/127/A/BAQV/5,5/2							
	•	NKP-G 65-125/137/A/BAQV/7,5/2							
	•	NKM-G80-200/200/A/BAQV/4/4		КОМПЛЕКТ ДЛЯ КРЕПЕЖА ФИЛЬТРА ПРЕДВАРИТЕЛЬНОЙ ОЧИСТКИ DN 80-100-125					
	•	NKM-G80-200/222/A/BAQV/5,5/4							
	•	NKM-G80-250/240/A/BAQV/7,5/4							
	•	NKM-G80-250/270/A/BAQV/11/4							
	•	NKP-G 80-160/147-127/A/BAQV/11/2		КОМПЛЕКТ ДЛЯ КРЕПЕЖА ФИЛЬТРА ПРЕДВАРИТЕЛЬНОЙ ОЧИСТКИ DN 80-100-125					
	•	NKM-G100-200/200/A/BAQV/ 5.5/4							
	•	NKM-G100-200/214/A/BAQV/ 7.5/4							
	•	NKM-G100-250/250/A/BAQV/11/4		КОМПЛЕКТ ДЛЯ КРЕПЕЖА ФИЛЬТРА ПРЕДВАРИТЕЛЬНОЙ ОЧИСТКИ DN 100/100					
	•	NKM-G125-250/243/A/BAQV/15/4							
	•	NKM-G125-250/256/A/BAQV/18,5/4		КОМПЛЕКТ ДЛЯ КРЕПЕЖА ФИЛЬТРА ПРЕДВАРИТЕЛЬНОЙ ОЧИСТКИ DN 125/125					
	•	NKM-G150-200/218/A/BAQV/11/4							
	•	NKM-G150-200/218/A/BAQV/11/4		КОМПЛЕКТ ДЛЯ КРЕПЕЖА ФИЛЬТРА ПРЕДВАРИТЕЛЬНОЙ ОЧИСТКИ DN 150/150					
	•	NKM-G150-200/218/A/BAQV/11/4							
	•	NKM-G150-200/218/A/BAQV/11/4		КОМПЛЕКТ ДЛЯ КРЕПЕЖА ФИЛЬТРА ПРЕДВАРИТЕЛЬНОЙ ОЧИСТКИ DN 200/200					
	•	NKM-G150-200/218/A/BAQV/11/4							

СХЕМА ВЫБОРА НАСОСА/ФИЛЬТРА/КОМПЛЕКТА КРЕПЕЖА

МАКСИМАЛЬНАЯ ВЕРСИЯ

КОНТАКТЫ		ТИП НАСОСА	ФИЛЬТР ПРЕДВАРИТЕЛЬНОЙ ОЧИСТКИ		КОМПЛЕКТ ДЛЯ КРЕПЕЖА ФИЛЬТРА К НАСОСУ	
2	4	МОДЕЛЬ	ФОТО	МОДЕЛЬ	ФОТО	МОДЕЛЬ
		• NKM-G 40-200/200/B/BAQV/1,1/4				КОМПЛЕКТ ДЛЯ КРЕПЕЖА ФИЛЬТРА ПРЕДВАРИТЕЛЬНОЙ ОЧИСТКИ DN 65
		• NKM-G 40-200/219/B/BAQV/1,5/4				
		• NKM-G 40-250/245/B/BAQV/2,2/4				
		• NKM-G 50-160/177/B/BAQV/1,5/4				
		• NKM-G 50-200/210/B/BAQV/2,2/4				
		• NKM-G 50-200/219/B/BAQV/3/4				
		• NKM-G 50-250/263/B/BAQV/4/4				
		• NKP-G 40-125/107/B/BAQV/1,5/2				
		• NKP-G 40-125/120/B/BAQV/2,2/2				
		• NKP-G 40-125/130/B/BAQV/3/2				
		• NKP-G 50-125/115/B/BAQV/3/2				
		• NKP-G 50-125/125/B/BAQV/4/2				
		• NKP-G 50-125/135/B/BAQV/5,5/2				
		• NKM-G 65-200/210/B/BAQV/3/4				
		• NKM-G 65-200/219/B/BAQV/4/4				
		• NKM-G 65-250/263/B/BAQV/5,5/4				
		• NKP-G 65-125/120-110/B/BAQV/4/2		КОМПЛЕКТ ДЛЯ КРЕПЕЖА ФИЛЬТРА ПРЕДВАРИТЕЛЬНОЙ ОЧИСТКИ DN 80-100-125		
		• NKP-G 65-125/127/B/BAQV/5,5/2				
		• NKP-G 65-125/137/B/BAQV/7,5/2				
		• NKM-G 80-200/200/B/BAQV/4/4				
		• NKM-G 80-200/222/B/BAQV/5,5/4				
		• NKM-G 80-250/240/B/BAQV/7,5/4				
		• NKM-G 80-250/270/B/BAQV/11/4				
		• NKP-G 80-160/147-127/B/BAQV/11/2				
		• NKM-G 100-200/200/B/BAQV/5,5/4				
		• NKM-G 100-200/214/B/BAQV/7,5/4				
		• NKM-G 100-250/250/B/BAQV/11/4		КОМПЛЕКТ ДЛЯ КРЕПЕЖА ФИЛЬТРА ПРЕДВАРИТЕЛЬНОЙ ОЧИСТКИ DN 150-200		
		• NKM-G 125-250/243/B/BAQV/15/4				
		• NKM-G 125-250/256/B/BAQV/18,5/4				
		• NKM-G 150-200/218/B/BAQV/11/4				



ТЕХНИЧЕСКИЕ ХАРАКТЕРИСТИКИ

Рабочий диапазон:

от 0,5 до 6 м³/ч, напор – до 6,5 метров.

Диапазон температур жидкости:

от 0 °С до 35 °С (EN 60335-2-41).

Монтаж: стационарный или мобильный, в вертикальном положении (макс. уклон 10 °).

Свободное прохождение твердых частиц: 5 мм

Автоматический пуск/останов: пуск 5 мм – останов 35 мм.

Класс защиты электродвигателя: IP68.

Класс изоляции: F.

Входное напряжение: 230 В – 50 Гц, однофазное.

ПРИМЕНЕНИЕ

Полностью автоматический электрический погружной насос, широкое опорное основание для повышения стабильности, а также возможность эксплуатации в наклонных положениях.

Встроенный поплавок для обеспечения автоматического режима работы; высокопроизводительный и не требующий обслуживания насос.

Может использоваться для откачивания дождевой воды с чехлов бассейнов в зимнее время года и предотвращения повреждения чехла под тяжестью скопившейся воды.

Если необходимо, он может применяться в качестве опорожняющего или дренажного погружного насоса или портативного насоса в экстренных случаях.

КОНСТРУКТИВНЫЕ ОСОБЕННОСТИ НАСОСА

Электрический насос в корпусе из прочного термопласта.

Двигатель, вал, болты и винты выполнены из нержавеющей стали.

Уплотнение, состоящее из 3 частей, включая внутренние кольца и масляную камеру.

Для автоматической работы насоса предусмотрен встроенный поплавковый выключатель в корпусе, обеспечивающем возможность визуального контроля.

Предназначен для сезонных очистных работ

КОНСТРУКТИВНЫЕ ОСОБЕННОСТИ ЭЛЕКТРОДВИГАТЕЛЯ

Погружной насос, оснащенный асинхронным двигателем с длительным режимом работы.

Статор расположен в кожухе из нержавеющей стали с крышкой для защиты проводки и конденсатора.

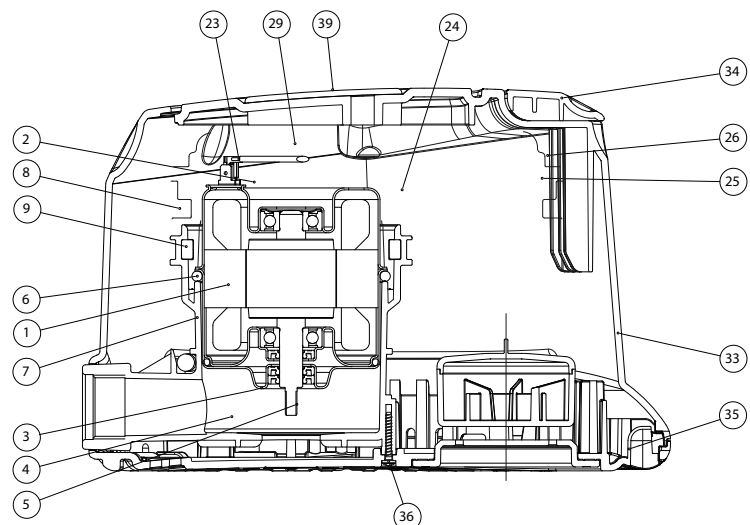
Поставляется с кабелем длиной 10 м и штекером Shuko / шнуром длиной 10 м для размещения на брезенте.

Резиновый переходник с обратным клапаном.

МАТЕРИАЛЫ

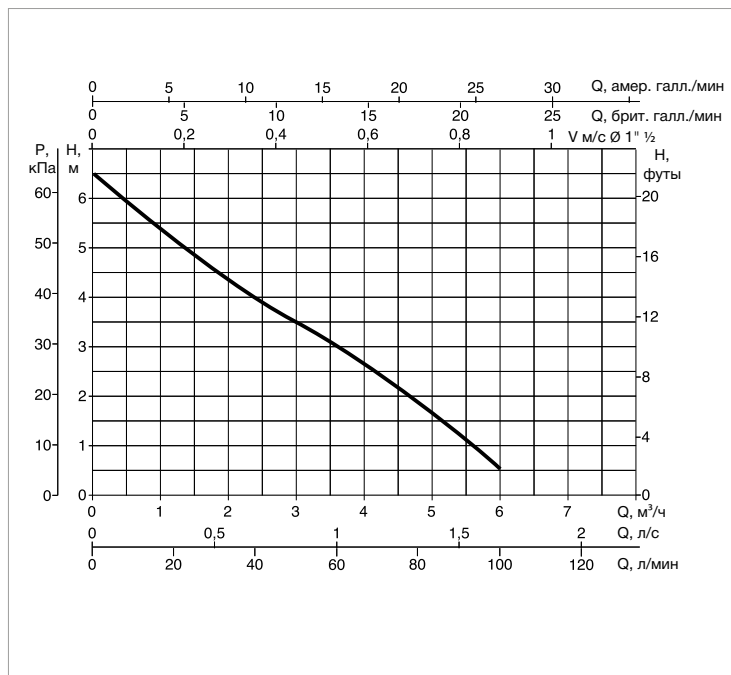
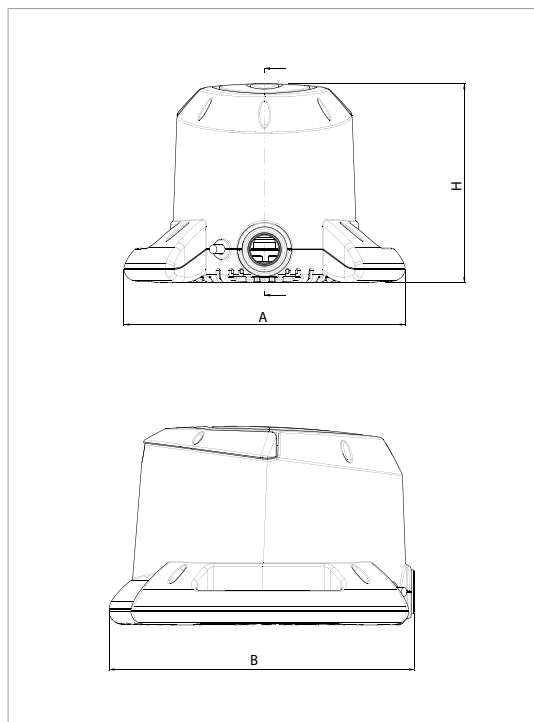
К-ВО	КОМПОНЕНТЫ*	МАТЕРИАЛЫ
1	ДВИГАТЕЛЬ	Вал: Нержавеющая сталь марки AISI 416 Втулка: AISI 304 нержавеющая сталь
3	ПРИЖИМНАЯ ШАЙБА	AISI 304 нержавеющая сталь
4	РАБОЧЕЕ КОЛЕСО	ТЕХНОПОЛИМЕР
5	ГАЙКА	AISI 304 нержавеющая сталь
6	УПЛОТНИТЕЛЬНОЕ КОЛЬЦО	Бутадиен-нитрильный каучук
7	ОСНОВАНИЕ	ТЕХНОПОЛИМЕР
8	КОРПУС НАСОСА	ТЕХНОПОЛИМЕР
25	УПЛОТНИТЕЛЬНОЕ КОЛЬЦО	Бутадиен-нитрильный каучук
26	КРЫШКА НАСОСА	ТЕХНОПОЛИМЕР
28	ПОПЛАВОК	ТЕХНОПОЛИМЕР
29	ЗАКРЫВАЮЩАЯ СФЕРА	ЭТИЛЕН-ПРОПИЛЕН-ДИЕН-КАУЧУК
33	ВЕРХНЯЯ ЧАСТЬ КОРПУСА	ТЕХНОПОЛИМЕР
34	РУЧКА	ТЕХНОПОЛИМЕР
35	ВЕРХНЯЯ ЧАСТЬ КОРПУСА	ТЕХНОПОЛИМЕР
36	ВИНТ	AISI 304
37	РЕВИЗИОННАЯ КРЫШКА ПОПЛАВКА	ТЕХНОПОЛИМЕР

* В контакте с жидкостью



EUROCOVER – ЭЛЕКТРИЧЕСКИЕ ПОГРУЖНЫЕ ДРЕНАЖНЫЕ НАСОСЫ ДЛЯ РАЗМЕЩЕНИЯ НА ЧЕХЛАХ БАССЕЙНОВ

Температурный диапазон жидкости: от 0 °С до +35 °С - Максимальная температура окружающей среды: +40 °С



Кривые производительности рассчитываются на основе значений коэффициента кинематической вязкости = 1 мм²/с и плотности = 1000 кг/м³. Погрешность кривых согласно ISO 9906.

МОДЕЛЬ	Q = м ³ /час	0	1,2	2,4	3,6	4,8	6
	Q = л/мин	0	20	40	60	80	100
EUROCOVER	H (M)	6,5	5,1	4	3	1,9	0,5

МОДЕЛЬ	ВХОДНАЯ МОЩНОСТЬ 50 Гц	P1 МАКС, кВт	Номинальный ток, А	P2 НОМИНАЛЬНАЯ		КОНДЕНСАТОР	
				кВт	л. с.	мкФ	Ус
EUROCOVER	230 В ~	250	1,1	0,22	0,3	8	-

МОДЕЛЬ	А	В	Н	РАЗМЕРЫ УПАКОВКИ			ВЕС кг
				L/A	L/B	Н	
EUROCOVER	280,2	304,4	198,1	290	230	320	4,6

JETCOM SP – EUROCOM SP

ЭЛЕКТРИЧЕСКИЕ ЦЕНТРОБЕЖНЫЕ НАСОСЫ ДЛЯ БАССЕЙНОВ

ТЕХНИЧЕСКИЕ ХАРАКТЕРИСТИКИ

Рабочий диапазон:

от 10 до 80 л/мин, напор – до 58 метров.

Перекачиваемая жидкость: чистая вода бассейнов, не загрязненная твердыми частицами или абразивными веществами (содержащая хлор).

Диапазон температур жидкости:

от 0 °С до +35 °С при бытовом применении (EN 60335-2-41).

от 0 °С до +40 °С в других случаях.

Максимальная температура окружающей среды: +40 °С.

Максимальное рабочее давление: 6 бар (600 кПа).

Монтаж: стационарный или мобильный, в горизонтальном положении.

Класс защиты электродвигателя: IP 44.

Класс защиты клеммной панели: IP 55.

Класс изоляции: F.

Стандартное напряжение: Однофазный 220/240 В – 50 Гц – 2 контакта
Трехфазный 230/400 В – 50 Гц – 2 контакта



ПРИМЕНЕНИЕ

Самовсасывающий центробежный насос с отличной всасывающей способностью даже при наличии пузырьков воздуха. Может использоваться для перекачивания воды, содержащей небольшое количество песчаных примесей. Идеально подходит для водоснабжения в бытовых системах, обеспечения циркуляции агрессивной воды в целом, а также воды, содержащей хлор (вода бассейнов).

КОНСТРУКТИВНЫЕ ОСОБЕННОСТИ НАСОСА

Корпус насоса из технополимера. Держатель сальника и опора из НЕРЖАВЕЮЩЕЙ СТАЛИ МАРКИ AISI 316. Механическое уплотнение из кремния/керамики. Вал насоса из НЕРЖАВЕЮЩЕЙ СТАЛИ МАРКИ AISI 316. Рабочее колесо, диффузор, трубки Вентури и защита от песка – технополимер. Регулировочные кольца – нержавеющая сталь.

КОНСТРУКТИВНЫЕ ОСОБЕННОСТИ ЭЛЕКТРОДВИГАТЕЛЯ

Асинхронный двигатель с длительным режимом работы.

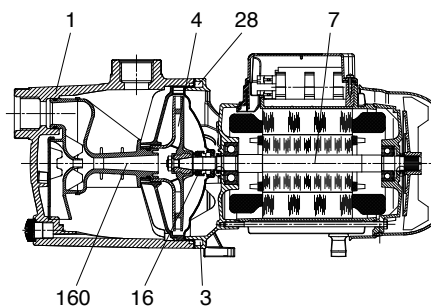
Однофазная версия оснащена встроенным тепловым выключателем, защитой от перегрузки по току, а также постоянно включенным конденсатором.

В случае использования трехфазной версии необходимо обеспечить защиту от перегрузки.

МАТЕРИАЛЫ – JETCOM SP

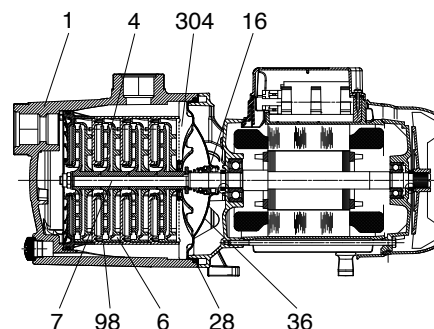
К-ВО	КОМПОНЕНТЫ*	МАТЕРИАЛЫ
1	КОРПУС НАСОСА	ТЕХНОПОЛИМЕР А
4	РАБОЧЕЕ КОЛЕСО	ТЕХНОПОЛИМЕР А
7	ВАЛ С РОТОРОМ	НЕРЖАВЕЮЩАЯ СТАЛЬ AISI 316
16	ТОРЦЕВОЕ УПЛОТНЕНИЕ	КРЕМНИЙ / КЕРАМИКА
28	УПЛОТНИТЕЛЬНОЕ КОЛЬЦО	Бутадиен-нитрильный каучук
36	КРЫШКА УПЛОТНЕНИЯ	НЕРЖАВЕЮЩАЯ СТАЛЬ AISI 316
160	БЛОК С СОПЛОМ ВЕНТУРИ	ТЕХНОПОЛИМЕР А

* В контакте с жидкостью



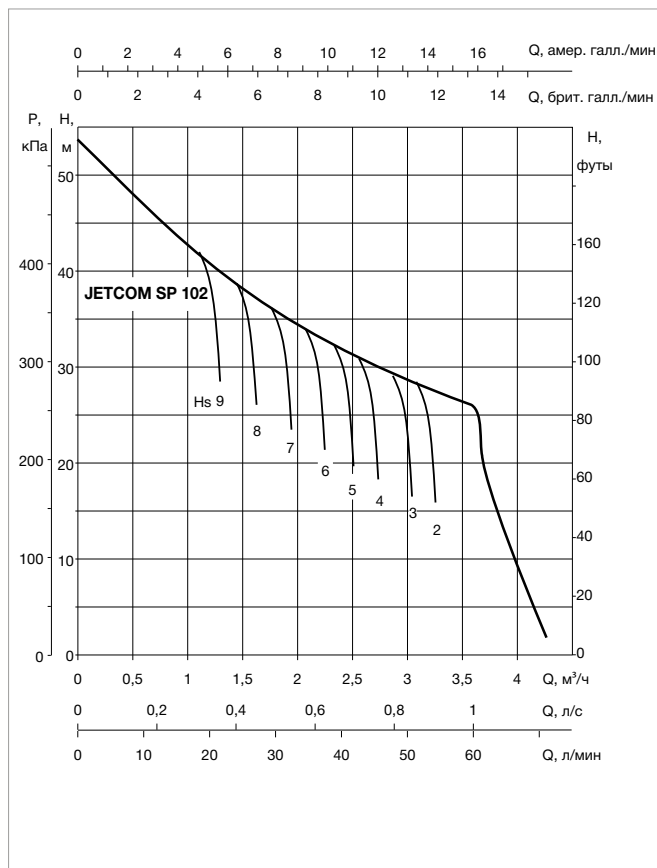
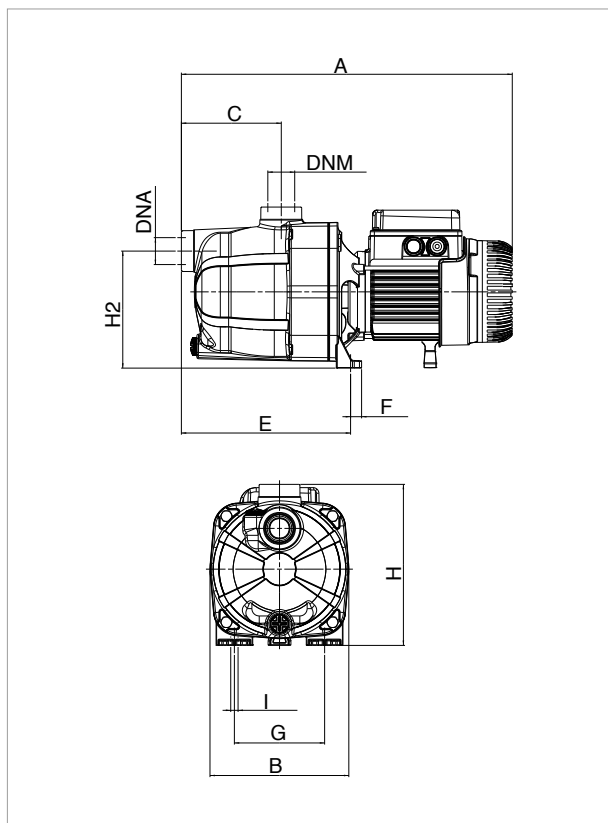
МАТЕРИАЛЫ – EUROCOM SP

К-ВО	КОМПОНЕНТЫ	МАТЕРИАЛЫ
1	КОРПУС НАСОСА	ТЕХНОПОЛИМЕР
4	РАБОЧЕЕ КОЛЕСО	ТЕХНОПОЛИМЕР
6	ДИФфуЗОР	ТЕХНОПОЛИМЕР
7	ВАЛ С РОТОРОМ	НЕРЖАВЕЮЩАЯ СТАЛЬ AISI 316
16	ТОРЦЕВОЕ УПЛОТНЕНИЕ	КРЕМНИЙ / КЕРАМИКА
28	УПЛОТНИТЕЛЬНОЕ КОЛЬЦО	БУТАДИЕН-НИТРИЛЬНЫЙ КАУЧУК
36	КРЫШКА УПЛОТНЕНИЯ	НЕРЖАВЕЮЩАЯ СТАЛЬ AISI 316
98	КОРПУС ДИФфуЗОРА	ТЕХНОПОЛИМЕР
304	ЗАДНИЙ ДИСК	ТЕХНОПОЛИМЕР



JETCOM SP 102 – ЭЛЕКТРИЧЕСКИЕ ЦЕНТРОБЕЖНЫЕ НАСОСЫ ДЛЯ ВОДОСНАБЖЕНИЯ БАССЕЙНОВ

Температурный диапазон жидкости: от 0 °С до +35 °С – Максимальная температура окружающей среды: +40 °С



Кривые производительности рассчитываются на основе значений коэффициента кинематической вязкости = 1 мм²/с и плотности = 1000 кг/м³. Погрешность кривых согласно ISO 9906.

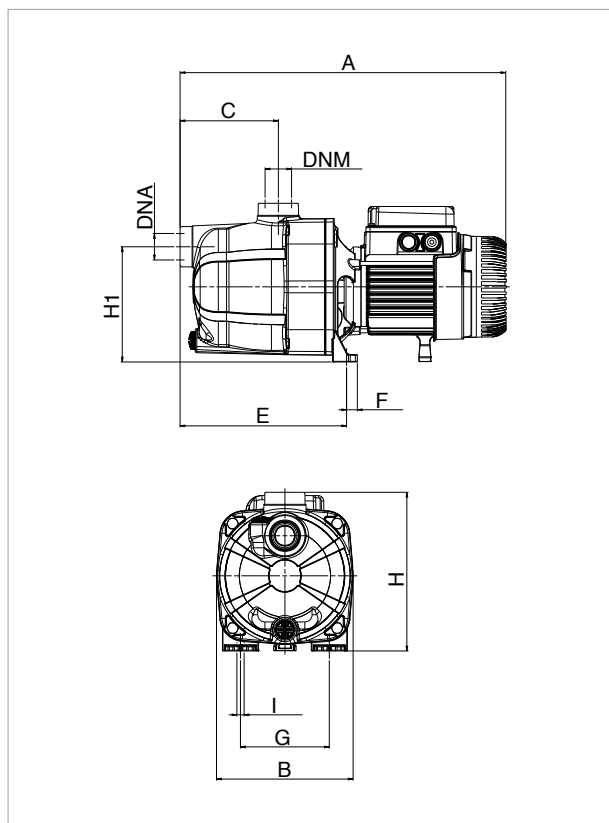
МОДЕЛЬ	Q = м³/час	0	0,6	1,2	1,8	2,4	3,0	3,6	4,2	4,8
	Q = л/мин	0	10	20	30	40	50	60	70	80
JETCOM 102 SP M	H (M)	53,8	47	41	36,3	32,4	28,8	25,8		

МОДЕЛЬ	ЭЛЕКТРОТЕХНИЧЕСКИЕ ХАРАКТЕРИСТИКИ						
	ВХОДНАЯ МОЩНОСТЬ 50 Гц	P1 МАКС, кВт	P2 НОМИНАЛЬНАЯ		Номинальный ток А	КОНДЕНСАТОР	
			кВт	л. с.		мкФ	Vc
JETCOM 102 SP M	1 x 220-240 В ~	1,13	0,75	1	5,1	16	450

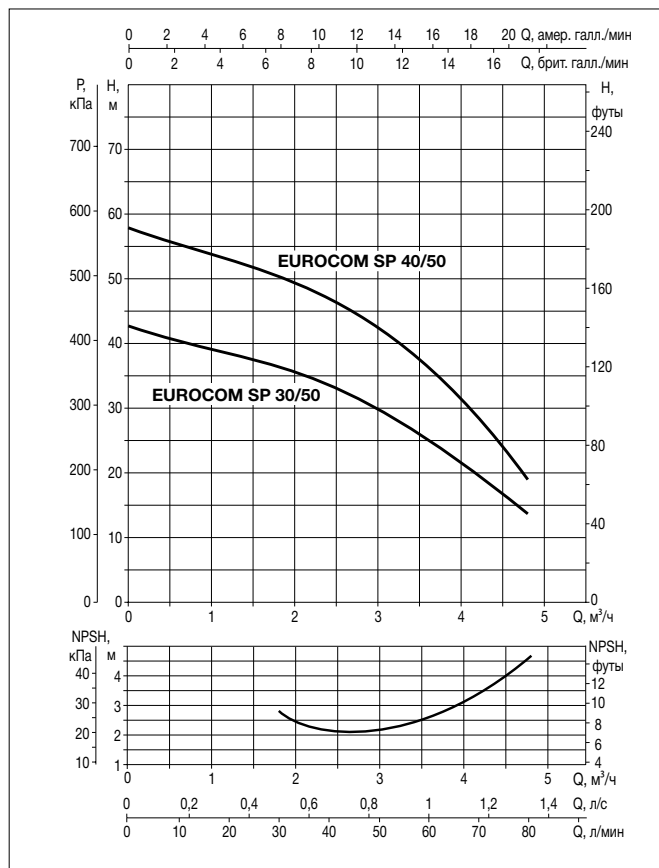
МОДЕЛЬ	A	B	C	E	F	G	I Ø	H	H1	DNA	DNM	РАЗМЕРЫ УПАКОВКИ			ВЕС БРУТТО кг	К-ВО НА ПАLETTE
	L/A	L/B	H													
JETCOM 102 SP M	425	170	122	208	14	111	9	203	144	1"	1"	470	240	240	9,5	28

EUROCOM SP 50 – ЭЛЕКТРИЧЕСКИЕ ЦЕНТРОБЕЖНЫЕ НАСОСЫ ДЛЯ ВОДОСНАБЖЕНИЯ БАССЕЙНОВ

Температурный диапазон жидкости: от 0 °С до +35 °С – Максимальная температура окружающей среды: +40 °С



Кривые производительности рассчитываются на основе значений коэффициента кинематической вязкости = 1 мм²/с и плотности = 1000 кг/м³. Погрешность кривых согласно ISO 9906.



МОДЕЛЬ	Q = м³/час	0	0,6	1,2	1,8	2,4	3,0	3,3	3,6	4,2	4,8
	Q = л/мин	0	10	20	30	40	50	55	60	70	80
EUROCOM SP 30/50 M-T	H (м)	42,2	40,2	38,2	36,2	33,8	30	27,5	24,8	19,5	14
EUROCOM SP 40/50 M-T	H (м)	57,7	55,3	52,8	50,1	47,1	42,7	39,5	35,8	28	19,2

МОДЕЛЬ	ЭЛЕКТРОТЕХНИЧЕСКИЕ ХАРАКТЕРИСТИКИ						
	ВХОДНАЯ МОЩНОСТЬ 50 Гц	P1 МАКС, кВт	P2 НОМИНАЛЬНАЯ		Номинальный ток, А	КОНДЕНСАТОР	
			кВт	л. с.		мкФ	Ус
EUROCOM SP 30/50 M	1 x 220-240 В ~	880	0,55	0,75	3,9	12,5	450
EUROCOM SP 30/50 T	3 x 230-400 В ~	870	0,55	0,75	2,8-1,6	-	-
EUROCOM SP 40/50 M	1 x 220-240 В ~	1200	0,75	1	5,3	20	450
EUROCOM SP 40/50 T	3 x 230-400 В ~	1180	0,75	1	3,8-2,2	-	-

МОДЕЛЬ	A	B	C	E	F	G	I Ø	H	H1	DNA	DNM	РАЗМЕРЫ УПАКОВКИ			ВЕС БРУТТО кг	К-ВО НА ПАLETTE
												L/A	L/B	H		
EUROCOM SP 30/50 M-T	406	170	122	208	14	111	9	198	144	1"	1"	470	240	240	8,8	28
EUROCOM SP 40/50 M-T	425	170	122	208	14	111	9	203	144	1"	1"	470	240	240	11,3	28



ТЕХНИЧЕСКИЕ ХАРАКТЕРИСТИКИ

Рабочий диапазон:

мощность – до 90 л/мин; напор – до 46 м.

Диапазон температур жидкости:

от 0 °С до +35 °С при бытовом применении.

от 0 °С до +40 °С в других случаях.

Перекачиваемая жидкость:

Специально разработан для перекачивания соленой воды.

Максимальная мощность всасывания: 8 метров

Максимальная температура окружающей среды: +40 °С.

Класс защиты: IPX4.

Класс изоляции: F.

Монтаж: стационарный или мобильный, в вертикальном положении.

Специальные варианты исполнения, поставляемые по запросу: другие значения напряжения и/или частоты.

ПРИМЕНЕНИЕ

Многоступенчатый центробежный самовсасывающий горизонтальный насос, гарантирующий высокую мощность всасывания даже при наличии воздушных пузырьков, с крайне низким уровнем шума, специально созданный для обеспечения циркуляции соленой воды.

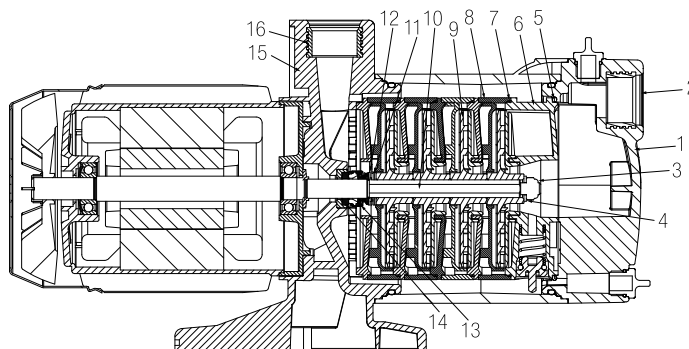
КОНСТРУКТИВНЫЕ ОСОБЕННОСТИ

Корпус насоса, опора электродвигателя, рабочие колеса, диффузоры и корпуса диффузоров выполнены из технополимера. Все металлические части, контактирующие с водой, изготовлены из нержавеющей стали марки AISI 316. Вал ротора, крепежная гайка рабочего колеса. Торцевое уплотнение – из углеродистого кремния и керамики Alox, механические части – из нержавеющей стали марки AISI 316. Однофазный асинхронный двигатель с длительным режимом работы. Встроенная термометрическая защита и конденсатор постоянного подключения.

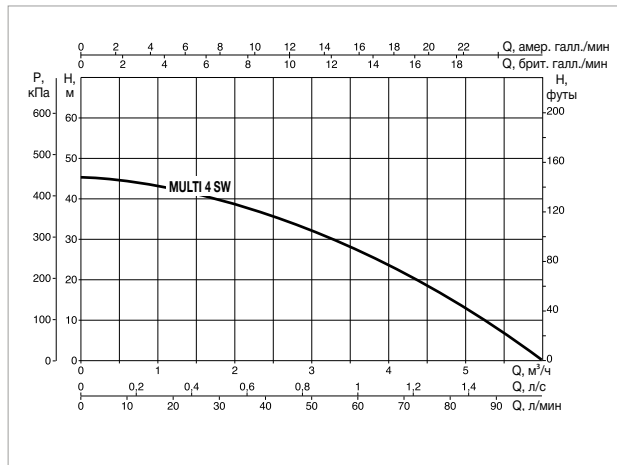
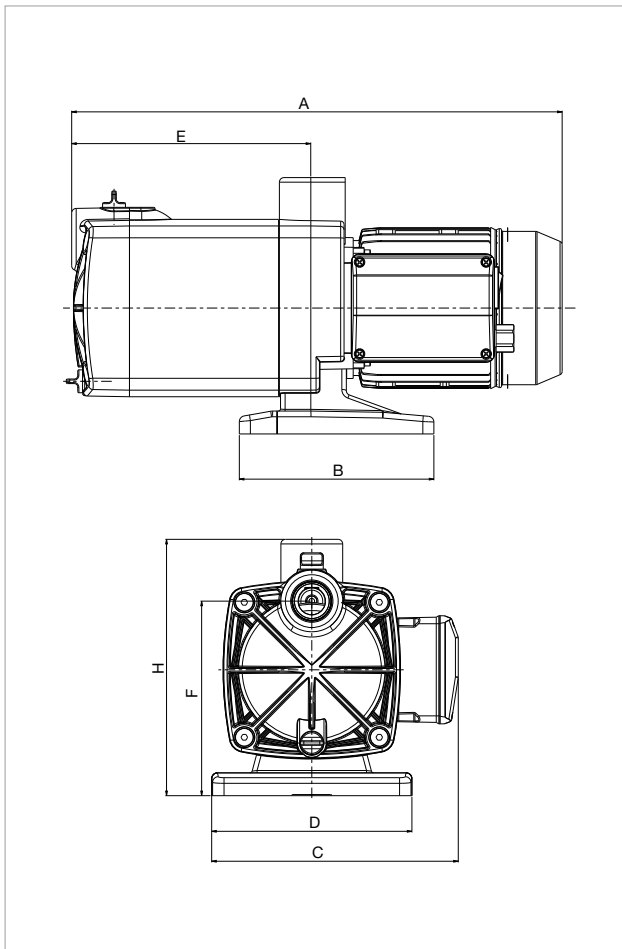
МАТЕРИАЛЫ

К-ВО	КОМПОНЕНТЫ*	МАТЕРИАЛЫ
1	ВСАСЫВАЮЩИЙ ФЛАНЕЦ	ТЕХНОПОЛИМЕР
2	ВСТАВКА	НИКЕЛИРОВАННАЯ ЛАТУНЬ
3	ГАЙКА	НЕРЖАВЕЮЩАЯ СТАЛЬ А4 UNI 7474
4	ПРИЖИМНАЯ ШАЙБА	НЕРЖАВЕЮЩАЯ СТАЛЬ AISI316 UNI6592
5	УПЛОТНИТЕЛЬНОЕ КОЛЬЦО	Бутадиен-нитрильный каучук
6	ОТВЕТНЫЙ ФЛАНЕЦ	ТЕХНОПОЛИМЕР
7	УПЛОТНИТЕЛЬНОЕ КОЛЬЦО	Этилен-пропилен-диен-каучук
8	ДИФFUЗОР	ТЕХНОПОЛИМЕР
9	РАБОЧЕЕ КОЛЕСО	ТЕХНОПОЛИМЕР
10	ВАЛ РОТОРА	НЕРЖАВЕЮЩАЯ СТАЛЬ AISI 316 UNI EN 10088-1 X5CrNiMo1712-2
11	ПРИЖИМНАЯ ШАЙБА	НЕРЖАВЕЮЩАЯ СТАЛЬ AISI316 UNI6592
12	УПОРНОЕ КОЛЬЦО ЗЕГЕРА	НЕРЖАВЕЮЩАЯ СТАЛЬ AISI 316
13	ТОРЦЕВОЕ УПЛОТНЕНИЕ	SIC/ALOX/NBR/316/316
14	ПРОТИВОЛЕЖАЩАЯ ПОВЕРХНОСТЬ	ALOX/NBR
15	КОРПУС	ТЕХНОПОЛИМЕР
16	ВСТАВКА	НИКЕЛИРОВАННАЯ ЛАТУНЬ

* В контакте с жидкостью



MULTI 4 SW – ЭЛЕКТРИЧЕСКИЕ САМОВСАСЫВАЮЩИЕ МНОГООРУЧЕНЧАТЫЕ ГОРИЗОНТАЛЬНЫЕ НАСОСЫ ДЛЯ СОЛЕНОЙ ВОДЫ



Кривые производительности рассчитываются на основе значений коэффициента кинематической вязкости = 1 мм²/сек и плотности = 1000 кг/м³. Погрешность кривых согласно ISO 9906.

НАСОС ДЛЯ СОЛЕНОЙ ВОДЫ

МОДЕЛЬ	Q = м ³ /час	0	0,6	1,2	1,8	2,4	3,0	3,6	4,2	4,8	5,4
	Q = л/мин	0	10	20	30	40	50	60	70	80	90
MULTI 4 SW M	Высота (м)	46	45	43	40	38	33	28	22	16	9

МОДЕЛЬ	ЭЛЕКТРОТЕХНИЧЕСКИЕ ХАРАКТЕРИСТИКИ							
	КОЛ-ВО РАБОЧИХ КОЛЕС	ВХОДНАЯ МОЩНОСТЬ 50 Гц	P1 МАКС. кВт	P2 НОМИНАЛЬНАЯ		Номинальный ток, А	КОНДЕНСАТОР	
				кВт	л. с.		мкФ	Vc
MULTI 4 SW M	4	1 x 220-240 В ~	1	0,75	1	4,5	16	450

МОДЕЛЬ	A	B	C	D	E	F	Высота	DNA GAS	DNM GAS	РАЗМЕРЫ УПАКОВКИ			ВЕС кг
										L/A	L/B	Высота	
MULTI 4 SW M	430	170	215	175	209	170	224	1	1	460	230	270	10,6

NOVA SALT W

ПОГРУЖНЫЕ НАСОСЫ



ТЕХНИЧЕСКИЕ ХАРАКТЕРИСТИКИ

Рабочий диапазон:

от 1 до 7,5 м³/ч, напор – до 6 метров.

Диапазон температур рабочей жидкости:

0 °С – +35 °С в случае индивидуального использования.

Перекачиваемая жидкость: грязная вода без волокон, в том числе соленая вода.

Максимальная глубина погружения: 7 м.

ПРИМЕНЕНИЕ

Вертикальный дренажный погружной насос специально создан для систем водоотведения в установках с соленой водой. Он также может использоваться в качестве переносного насоса при чрезвычайных ситуациях. Встроенное поплавковое реле уровня в версии с автоматическим управлением позволяет производить стационарную установку и обеспечивает автоматическую работу.

КОНСТРУКТИВНЫЕ ОСОБЕННОСТИ НАСОСА

Водоустойчивый технополимерный корпус насоса, крышка, и решетка всасывающей трубы.

Электродвигатель вал ротора, болты и винты изготовлены из нержавеющей стали марки AISI 316.

Кабель с лужеными жилами.

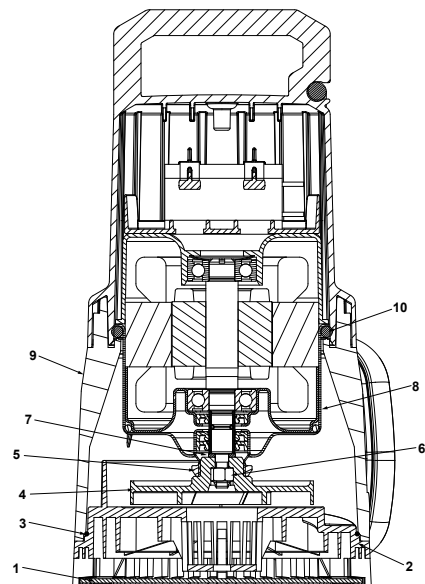
КОНСТРУКТИВНЫЕ ОСОБЕННОСТИ ЭЛЕКТРОДВИГАТЕЛЯ

Асинхронный мотор погружного типа, непрерывного действия.

Защита от перегрева.

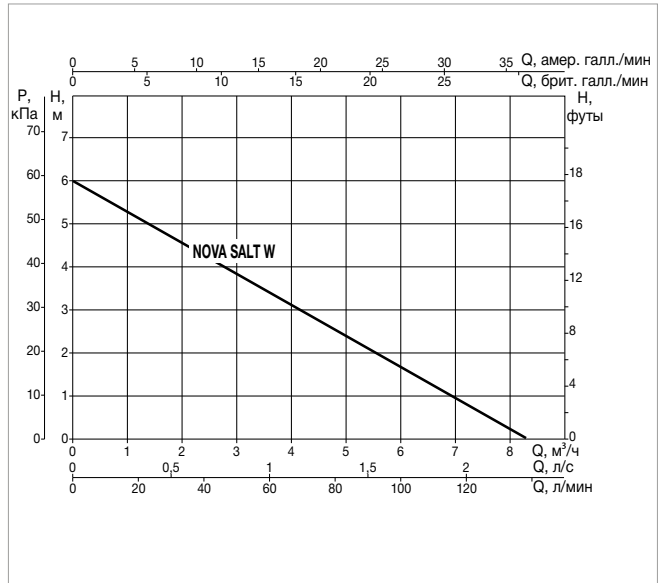
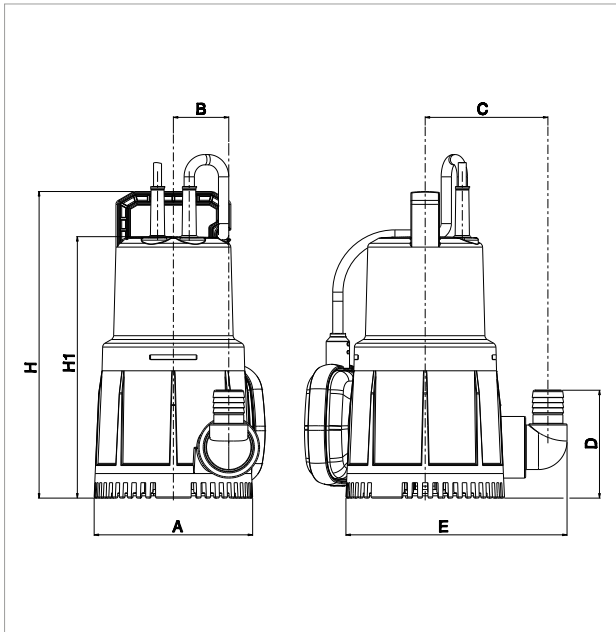
МАТЕРИАЛЫ

К-ВО	КОМПОНЕНТЫ	МАТЕРИАЛЫ	
1	ОСНОВАНИЕ ФИЛЬТРА	ТЕХНОПОЛИМЕР	
2	ВСАСЫВАЮЩИЙ ФИЛЬТР	ТЕХНОПОЛИМЕР	
3	УПЛОТНИТЕЛЬНОЕ КОЛЬЦО	Бутадиен-нитрильный каучук	
4	РАБОЧЕЕ КОЛЕСО	ТЕХНОПОЛИМЕР	
5	КОНУСНОЕ КОЛЬЦО	Бутадиен-нитрильный каучук	
6	ГАЙКА	НЕРЖАВЕЮЩАЯ СТАЛЬ AISI 316 DIN 982	
7	ПРИЖИМНАЯ ШАЙБА	A2 НЕРЖАВЕЮЩАЯ СТАЛЬ	
8	ДВИГАТЕЛЬ	КОЖУХ	АЛЮМИНИЙ
		ВАЛ РОТОРА	НЕРЖАВЕЮЩАЯ СТАЛЬ AISI 316 UNI EN 10088-1 X5CRNIMO1712-2
9	КОРПУС	ТЕХНОПОЛИМЕР	
10	УПЛОТНИТЕЛЬНОЕ КОЛЬЦО	Бутадиен-нитрильный каучук	



NOVA SALT W – ПОГРУЖНЫЕ НАСОСЫ ДЛЯ СОЛЕНОЙ ВОДЫ

Диапазон температур рабочей жидкости: 0 °C – +35 °C для индивидуального использования



Кривые производительности рассчитываются на основе значений коэффициента кинематической вязкости = 1 мм²/сек и плотности = 1000 кг/м³. Погрешность кривых согласно ISO 9906.

МОДЕЛЬ	Q = м ³ /час	0	1	2	3	4,5	5	6	7	7,5
	Q = л/мин	0	16,6	33,3	50	75	83,3	100	116,6	125
NOVA SALT W M-A	Высота (м)	6	5,4	4,7	3,9	2,8	2,5	1,7	1	0,5

МОДЕЛЬ	ЭЛЕКТРОТЕХНИЧЕСКИЕ ХАРАКТЕРИСТИКИ				
	ВХОДНАЯ МОЩНОСТЬ 50 Гц	P1 МАКС. кВт	P2 НОМИНАЛЬНАЯ		Номинальный ток, А
			кВт	л. с.	
NOVA SALT W M-A	1 x 230 В ~	0,28	0,2	0,28	1,3

МОДЕЛЬ	A	B	C	D	E	H	H1	DNM GAS	РАЗМЕРЫ УПАКОВКИ			КАБЕЛЬ	ОБЪЕМ (м ³)	ВЕС кг
									L/A	L/B	H			
NOVA SALT W M-A	140	48	107	95	195	270	230	1 ¹⁴	193	193	330	10 м	0,012	3,9



ТЕХНИЧЕСКИЕ ХАРАКТЕРИСТИКИ

Рабочий диапазон:

от 1 до 14 м³/ч, напор – до 9,4 метров.

Подходят для непрерывной работы.

Диапазон температур рабочей жидкости:

0 °С – +35 °С.

Перекачиваемая жидкость:

чистая вода без волокон, с частицами, имеющими максимальный диаметр 10 мм.

Максимальная глубина погружения: 7 м.

ПРИМЕНЕНИЕ

Погружные насосы специально разработаны для обеспечения рециркуляции воды в водоемах с целью создания водопадов и элементов водного дизайна.

КОНСТРУКТИВНЫЕ ОСОБЕННОСТИ НАСОСА

Водонепроницаемый корпус насоса, изготовленный из технополимера, неизнашиваемые рабочие кольца, крышка, и решетка всасывающей трубы.

Устойчивые к коррозии и окислению материалы.

КОНСТРУКТИВНЫЕ ОСОБЕННОСТИ ЭЛЕКТРОДВИГАТЕЛЯ

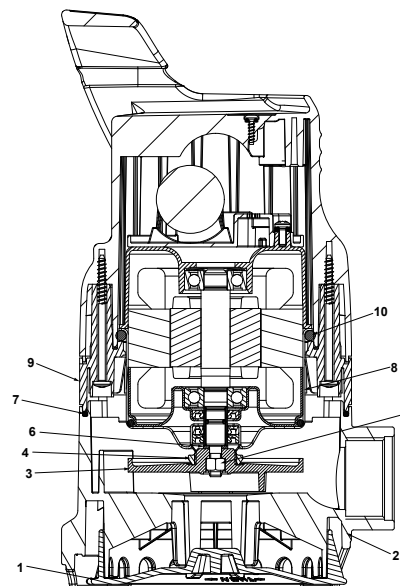
Асинхронный мотор погружного типа, непрерывного действия.

Термическая теплозащита.

Износостойкий вал двигателя.

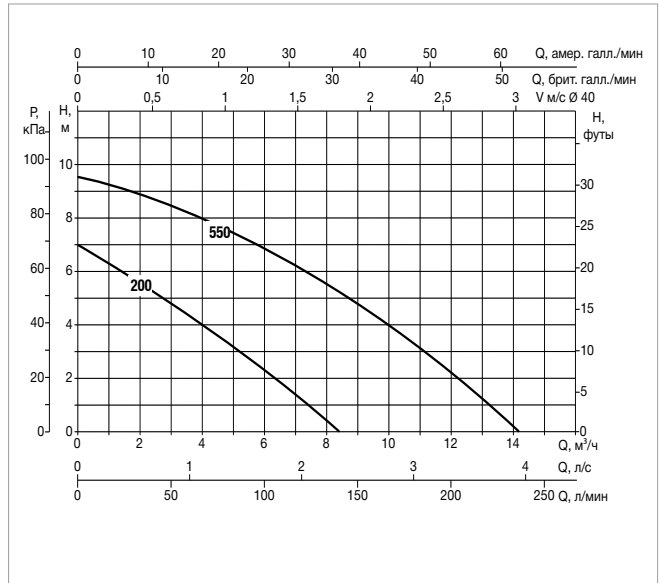
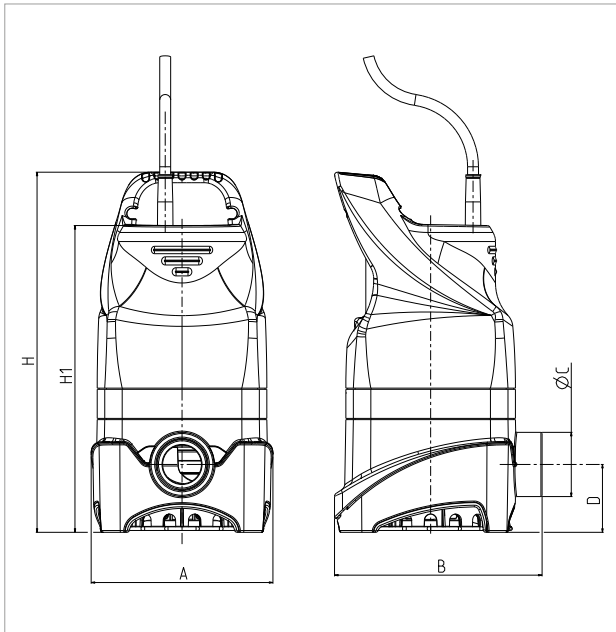
МАТЕРИАЛЫ

К-ВО	КОМПОНЕНТЫ	МАТЕРИАЛЫ
1	ГАЙКА ФИЛЬТРОДЕРЖАТЕЛЯ	ТЕХНОПОЛИМЕР
2	ОСНОВАНИЕ ФИЛЬТРА	ТЕХНОПОЛИМЕР
3	РАБОЧЕЕ КОЛЕСО	ТЕХНОПОЛИМЕР
4	КОНУСНОЕ КОЛЬЦО	Бутадиен-нитрильный каучук
5	ГАЙКА	НЕРЖАВЕЮЩАЯ СТАЛЬ AISI 316 DIN 982
6	ПРИЖИМНАЯ ШАЙБА	A2 НЕРЖАВЕЮЩАЯ СТАЛЬ
7	УПЛОТНИТЕЛЬНОЕ КОЛЬЦО	Бутадиен-нитрильный каучук
9	ДВИГАТЕЛЬ	КОЖУХ АЛЮМИНИЙ
		ВАЛ РОТОРА AISI 416 НЕРЖАВЕЮЩАЯ СТАЛЬ UNI EN 10088-1 X12CRS13
10	КОРПУС	ТЕХНОПОЛИМЕР
11	УПЛОТНИТЕЛЬНОЕ КОЛЬЦО	Бутадиен-нитрильный каучук



NOVAROND ПОГРУЖНЫЕ НАСОСЫ ДЛЯ ВОДОЕМОВ И ФОНТАНОВ

0 °C – +35 °C



Кривые производительности рассчитываются на основе значений коэффициента кинематической вязкости = 1 мм²/сек и плотности = 1000 кг/м³. Погрешность кривых согласно ISO 9906.

МОДЕЛЬ	Q = м ³ /час	0	1	2	3	4,5	6	7,5	9	10,5	12	14
	Q = л/мин	0	17	33	50	75	100	125	150	175	200	233
NOVAROND 200 M	Высота (м)	6,98	6,35	5,55	4,75	3,6	2,2	0,65				
NOVAROND 550 M		9,4	9,15	8,95	8,58	7,86	6,9	5,9	4,8	3,53	2,1	0,44

МОДЕЛЬ	ЭЛЕКТРОТЕХНИЧЕСКИЕ ХАРАКТЕРИСТИКИ				
	ВХОДНАЯ МОЩНОСТЬ 50 Гц	P1 МАКС. кВт	P2 НОМИНАЛЬНАЯ		Номинальный ток, А
			кВт	л. с.	
NOVAROND 200 M	1 x 230 В ~	280	0,2	0,28	1,3
NOVAROND 550 M	1 x 230 В ~	750	0,55	0,75	3,3

МОДЕЛЬ	A	B	Ø C	D	H	H1	DNM GAS	РАЗМЕРЫ УПАКОВКИ			КАБЕЛЬ	ОБЪЕМ (м ³)	ВЕС кг
								L/A	L/B	H			
NOVAROND 200 M	150	170	53	56	300	255	1" ^{3/4}	193	193	375	10 м	0,010	4,3
NOVAROND 550 M	150	170	53	56	300	285	1" ^{3/4}	193	193	375	10 м	0,010	6,2



ТЕХНИЧЕСКИЕ ХАРАКТЕРИСТИКИ

Рабочий диапазон:

от 1 до 4,6 м³/ч, напор до 3,76 метров.

Подходят для непрерывной работы.

Диапазон температур рабочей жидкости:

0 °С – +35 °С.

Перекачиваемая жидкость:

чистая вода без волокон.

Максимальная глубина погружения: 7 м.

ПРИМЕНЕНИЕ

Погружные насосы специально разработаны для обеспечения рециркуляции воды в фонтанах и водоемах с целью создания водопадов и элементов водного дизайна.

Средства для создания элементов водного дизайна включены в комплект поставки.

КОНСТРУКТИВНЫЕ ОСОБЕННОСТИ НАСОСА

Неизнашиваемые керамические компоненты.

Система фильтрации с двойной решеткой без применения пеноматериала для сокращения частоты технического обслуживания.

Рабочее колесо специально разработано для обеспечения выброса воды.

КОНСТРУКТИВНЫЕ ОСОБЕННОСТИ ЭЛЕКТРОДВИГАТЕЛЯ

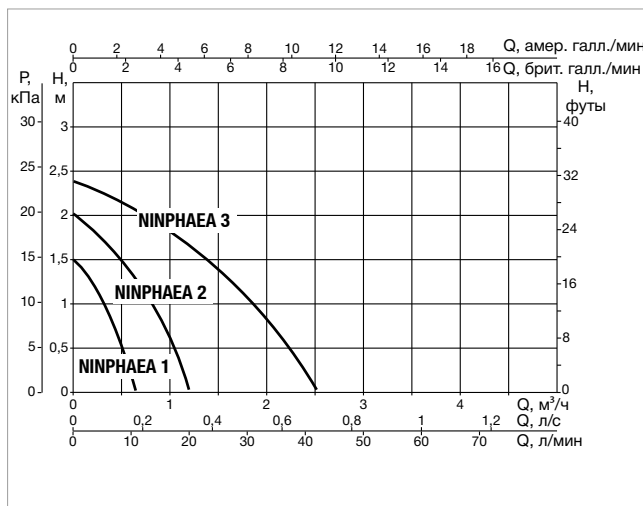
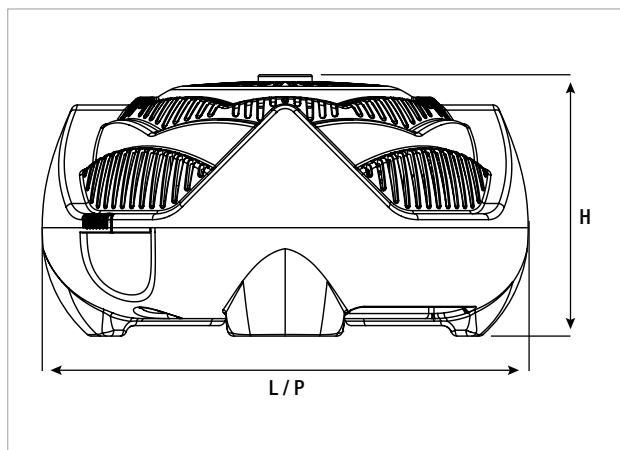
Асинхронный мотор погружного типа, непрерывного действия.

Устройство теплозащиты для предотвращения перегрева электродвигателя.

Износостойкий вал двигателя.

NINPHAEA 1/2/3 – ПОГРУЖНЫЕ НАСОСЫ ДЛЯ ВОДОЕМОВ И ФОНТАНОВ

Диапазон температур рабочей жидкости: 0 °C – +35 °C



Кривые производительности рассчитываются на основе значений коэффициента кинематической вязкости = 1 мм²/сек и плотности = 1000 кг/м³. Погрешность кривых согласно ISO 9906.

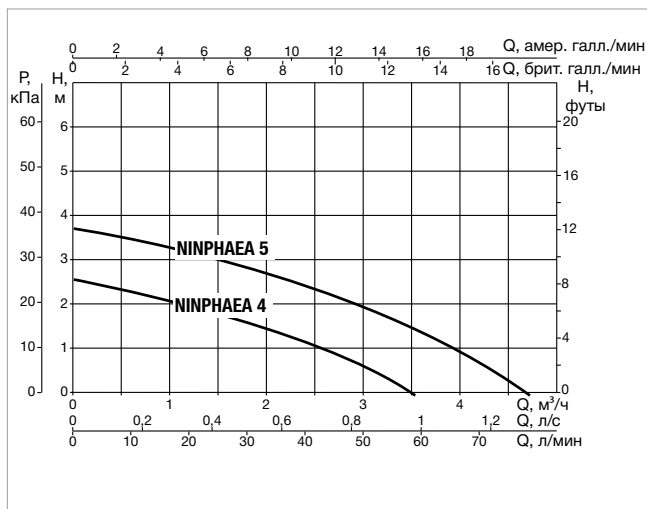
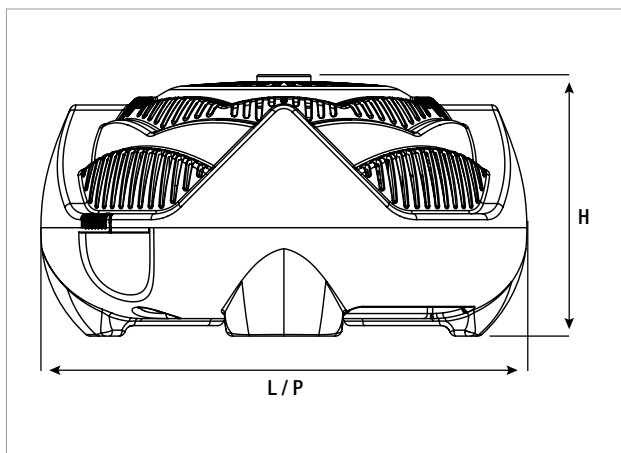
МОДЕЛЬ	Q = м³/час Q = л/мин	0	0,2	0,4	0,6	0,9	1,2	1,6	2	2,4	3	3,5	4	4,6
		0	3	7	10	15	20	27	33	40	50	58	67	77
NINPHAEA 1	H (M)	1,5	1,2	0,78	0,2									
NINPHAEA 2		2	1,85	1,6	1,3	0,81	0,1							
NINPHAEA 3		2,38	2,3	2,2	2,07	1,85	1,6	1,26	0,76	0,21				

МОДЕЛЬ	ЭЛЕКТРОТЕХНИЧЕСКИЕ ХАРАКТЕРИСТИКИ		
	ВХОДНАЯ МОЩНОСТЬ 50 Гц	P1 МАКС. кВт	P2 НОМИНАЛЬНАЯ кВт
NINPHAEA 1	1 X 230 В~	13	10
NINPHAEA 2	1 X 230 В~	20	15
NINPHAEA 3	1 X 230 В~	45	35

МОДЕЛЬ	L	ШИРИНА	H	Ø	DNM GAS	КАБЕЛЬ	ВЕС кг
NINPHAEA 1	20	20	11	¾"	¾"	10 м	1
NINPHAEA 2	22	22	12	¾"	¾"	10 м	1,5
NINPHAEA 3	24,5	24,5	13	¾"	¾"	10 м	1,8

NINPHAEA 4/5 – ПОГРУЖНЫЕ НАСОСЫ ДЛЯ ВОДОЕМОВ И ФОНТАНОВ

Диапазон температур рабочей жидкости: 0 °C – +35 °C



Кривые производительности рассчитываются на основе значений коэффициента кинематической вязкости = 1 мм²/сек и плотности = 1000 кг/м³. Погрешность кривых согласно ISO 9906.

МОДЕЛЬ	Q = м³/час													
	0	0,2	0,4	0,6	0,9	1,2	1,6	2	2,4	3	3,5	4	4,6	
	Q = л/мин													
	0	3	7	10	15	20	27	33	40	50	58	67	77	
NINPHAEA 4	H (м)	2,6	2,5	2,4	2,3	2,15	2	1,75	1,47	1,15	0,7	0,1		
NINPHAEA 5		3,76	3,67	3,6	3,5	3,35	3,18	2,98	2,7	2,45	2	1,55	1	0,23

МОДЕЛЬ	ЭЛЕКТРОТЕХНИЧЕСКИЕ ХАРАКТЕРИСТИКИ		
	ВХОДНАЯ МОЩНОСТЬ 50 Гц	P1 МАКС. кВт	P2 НОМИНАЛЬНАЯ кВт
NINPHAEA 4	1 X 230 В~	75	55
NINPHAEA 5	1 X 230 В~	95	75








МОДЕЛЬ	L	ШИРИНА	H	Ø	DNM GAS	КАБЕЛЬ	ВЕС кг
NINPHAEA 4	26,5	26,5	14	¾"	¾"	10 м	2,2
NINPHAEA 5	29	29	15	¾"	¾"	10 м	2,7

НАСОСЫ ДЛЯ ВОДОЕМОВ

АКСЕССУАРЫ

АКСЕССУАРЫ

НАСОСЫ ДЛЯ БАССЕЙНОВ, ВОДОЕМОВ И СОЛЕННОЙ ВОДЫ

КОМПЛЕКТЫ СОЕДИНИТЕЛЬНЫХ ЭЛЕМЕНТОВ	ОПИСАНИЕ
	КОМПЛЕКТ СОЕДИНИТЕЛЬНЫХ ЭЛЕМЕНТОВ 2»/DN 50-63 EUROPRO
КОМПЛЕКТ ВСАСЫВАЮЩИХ И НАГНЕТАТЕЛЬНЫХ СОЕДИНИТЕЛЬНЫХ ФЛАНЦЕВ	ОПИСАНИЕ
	КОМПЛЕКТ ВСАСЫВАЮЩИХ И НАГНЕТАТЕЛЬНЫХ СОЕДИНИТЕЛЬНЫХ ФЛАНЦЕВ EUROPRO HIGH FLOW
ЭЛЕМЕНТЫ ВОДНОГО ДИЗАЙНА NOVAROND	ОПИСАНИЕ
	ТЕЛЕСКОПИЧЕСКАЯ ТРУБА
	3 УРОВНЯ
	ПЕНА
	ЦВЕТОК
	ГРИБ

ТЕХНИЧЕСКОЕ ПРИЛОЖЕНИЕ

ТЕХНИЧЕСКОЕ ПРИЛОЖЕНИЕ

НАСОСЫ ДЛЯ БАССЕЙНОВ, ВОДОЕМОВ И СОЛЕННОЙ ВОДЫ

ОБЩИЕ СВЕДЕНИЯ

ОСНОВНЫЕ ТЕРМИНЫ, ИСПОЛЬЗУЕМЫЕ В РАБОТЕ С НАСОСНЫМ ОБОРУДОВАНИЕМ

Ниже представлен список основных терминов, используемых в работе с насосным оборудованием, и пояснения к ним. Их знание необходимо для понимания описания работы гидравлического насосного оборудования. Значения всех измерений приведены в технических единицах. Международные и английские эквиваленты указаны в таблице.

НАПОР

Напор – это высота, разность уровней, перепад. Например, если производительность насоса равна Q л/с, а напор составляет 30 м, это означает, что насос способен поднимать Q литров жидкости на высоту 30 метров каждую секунду. Тем самым достигается перепад в 30 м. Величина напора каждого отдельного насоса определяется его конструктивными особенностями, такими как внешний диаметр крыльчатки и скорость вращения, и не зависит от перекачиваемой жидкости. Это означает, что фактически насос может поднять на 30 м воду, бензин, ртуть и т. д. с производительностью Q л/с; единственным различием в данных трех случаях будет необходимая мощность двигателя.

УДЕЛЬНЫЙ ВЕС ЖИДКОСТИ ИЛИ ТЕКУЧЕЙ СРЕДЫ

Удельный вес жидкости или текучей среды определяется как отношение ее веса к единице ее объема. Обычно удельный вес измеряется в кг/дм^3 или кг/л , при условии что 1 дм^3 равен по объему 1 л.

ДАВЛЕНИЕ

Давление определяется как отношение веса к единице площади и измеряется, например, в кг/см^2 . Его не следует путать с напором. В случае с жидкостями давление, оказываемое жидкостью на поверхность, является произведением напора (или высоты столба) жидкости на ее удельный вес. По этой причине столб воздуха высотой в несколько километров на уровне моря создает на поверхность Земли давление около 1 кг/см^2 , что примерно равно 1 атмосфере. Если бы столб такой высоты состоял не из воздуха, а из воды, давление было бы в 700–800 раз выше, поскольку удельный вес воды примерно в 700–800 раз больше, чем воздуха.

Принимая во внимание, что давление водяного столба высотой в 10 м примерно равно 1 кг/см^2 , при расположении манометра на выходе насоса будет зафиксировано следующее увеличение давления:

- | | |
|--|---|
| а) при перекачке бензина (удельный вес $0,7 \text{ кг/дм}^3$) | $= 0,7 \times 0,001 \times 30 \times 100 = 2,1 \text{ кг/см}^2$ |
| б) при перекачке воды (удельный вес $1,0 \text{ кг/дм}^3$) | $= 0,1 \times 0,001 \times 30 \times 100 = 3,0 \text{ кг/см}^2$ |
| в) при перекачке ртути (удельный вес $13,6 \text{ кг/дм}^3$) | $= 13,6 \times 0,001 \times 30 \times 100 = 40,8 \text{ кг/см}^2$ |

ПРОИЗВОДИТЕЛЬНОСТЬ НАСОСА

Производительность насоса определяется как количество жидкости или текучей среды, прокачиваемое через выпускное отверстие насоса или поперечное сечение трубы за заданную единицу времени.

Она может измеряться в литрах в минуту (л/мин), литрах в секунду (л/с), кубических метрах в час ($\text{м}^3/\text{ч}$) и т. д.

Следует отметить, что существует полная аналогия между расходом воды в трубе и протеканием электрического тока по проводу. Достаточно вспомнить, что гидравлическому напору в электротехнике эквивалентен электростатический потенциал или напряжение, а гидравлическому потоку – сила электрического тока, выраженная в амперах. Эти характеристики даже изменяются сходным образом. Подобно тому, как тонкий провод сильнее ограничивает течение тока по сравнению с проводом большего сечения, в трубе меньшего диаметра поток жидкости будет встречать более высокое сопротивление, чем в трубе большего диаметра. Подобно тому, как для протекания электрического тока по проводу необходима разность потенциалов, для протекания жидкости через трубу необходим определенный напор.

Так, при одинаковом напоре в двух точках абсолютной горизонтальной трубы движение жидкости между ними становится невозможным. Это связано с тем, что подобно тому, как в кабеле возникает сопротивление протеканию электрического тока (электрическое сопротивление), труба также оказывает известное сопротивление прохождению жидкости, величина которого зависит от качества трубопровода (его материала, формы, наличия отложений) и его сечения. Это сопротивление называется потерей напора.

ПОТЕРЯ НАПОРА

Под потерей напора понимается та часть напора жидкости, которая теряется при прохождении через трубу, клапан, фильтр и т. д. Эти потери невозможно компенсировать, так как они происходят вследствие трения. Возвращаясь к аналогии между электрическими и гидравлическими явлениями, можно сравнить увеличение потерь в кабеле, соразмерное силе электрического тока, с увеличением потерь напора, которое пропорционально увеличению скорости потока жидкости. Это означает, что чем больше поток будет ограничен отложениями на трубах, засоренными фильтрами, частично закрытыми клапанами и т. п., тем выше будут потери напора.

НАСОС

Насос представляет собой механизм, используемый для создания определенного напора проходящей через него жидкости. Напор может применяться для подъема жидкости на более высокий уровень либо для создания потока жидкости внутри трубы или даже на открытом воздухе с целью перемещения ее на определенное расстояние. Насосы имеют следующие характеристики:

- производительность насоса** (количество жидкости, проходящей через насос за единицу времени);
- напор** (высота, на которую насос способен поднять поток жидкости).

По зависимости между производительностью и напором насосы можно подразделить на:

- насосы с низкой производительностью и большим напором (поршневые, роторные и малые центробежные насосы);
- насосы со средней производительностью и средним напором (центробежные насосы в целом);
- насосы с высокой производительностью и малым напором (диагонально-центробежные и лопастные насосы).

Принцип работы центробежных, диагонально-центробежных и лопастных насосов основан на вращательном движении, а скорость их работы стандартно измеряется в

ТЕХНИЧЕСКОЕ ПРИЛОЖЕНИЕ

НАСОСЫ ДЛЯ БАССЕЙНОВ, ВОДОЕМОВ И СОЛЕННОЙ ВОДЫ

оборотах в минуту (об/мин). Эти механизмы работают с определенной скоростью, поэтому при каждом заданном значении производительности обеспечивается только одно значение напора. Это означает, что для увеличения или уменьшения производительности насосов этого типа необходимо соответствующим образом регулировать их рабочую скорость. Проходящая через насос жидкость приобретает энергию благодаря напору и собственной скорости. Эта энергия, передаваемая за единицу времени, известна как полезная мощность.

ПОЛЕЗНАЯ МОЩНОСТЬ

Полезная мощность – это мощность, сообщаемая насосом перекачиваемой жидкости. Значение полезной мощности зависит от трех факторов: производительности насоса, напора и удельного веса подаваемой жидкости. Чем выше значения этих трех показателей, тем выше будет мощность, сообщаемая жидкости насосом. Так, при перекачке бензина насос выполняет меньшую работу, чем при перекачке серной кислоты, поскольку эти жидкости имеют разный удельный вес.

Вращение рабочих компонентов насоса, перекачивающих жидкость, обеспечивается работой двигателя. В подавляющем большинстве случаев используются либо электродвигатели, либо двигатели внутреннего сгорания. Первые работают на электроэнергии, вторые – на топливе на основе нефтепродуктов. Мощность, необходимая насосу для работы, называется потребляемой мощностью.

ВЫЧИСЛЕНИЕ ПОЛЕЗНОЙ МОЩНОСТИ

Полезная мощность как правило выражается в кВт или л. с. и рассчитывается с использованием следующих показателей:

Q = производительность

H = напор, выраженный в метрах столба жидкости (м ст. ж.)

γ = удельный вес жидкости

Для вычисления полезной мощности (P3) используется одно из следующих уравнений:

$$P3 = \frac{\gamma \text{ (кг/дм}^3\text{)} \times Q \text{ (л/с)} \times H \text{ (м столба жидкости)}}{75} \quad \text{в л. с.}$$

$$P3 = \frac{\gamma \text{ (кг/дм}^3\text{)} \times Q \text{ (м}^3\text{/ч)} \times H \text{ (м столба жидкости)}}{270} \quad \text{в л. с.}$$

$$P3 = \frac{\gamma \text{ (кг/дм}^3\text{)} \times Q \text{ (л/с)} \times H \text{ (м столба жидкости)}}{102} \quad \text{в кВт}$$

$$P3 = \frac{\gamma \text{ (кг/дм}^3\text{)} \times Q \text{ (л/мин)} \times H \text{ (м столба жидкости)}}{4500} \quad \text{в л. с.}$$

$$P3 = \frac{\gamma \text{ (кг/дм}^3\text{)} \times Q \text{ (м}^3\text{/ч)} \times H \text{ (м столба жидкости)}}{367} \quad \text{в кВт}$$

$$P3 = \frac{\gamma \text{ (кг/дм}^3\text{)} \times Q \text{ (л/мин)} \times H \text{ (м столба жидкости)}}{6120} \quad \text{в кВт}$$

ПОТРЕБЛЯЕМАЯ МОЩНОСТЬ

Потребляемая мощность – это мощность двигателя, поглощаемая насосом для сообщения жидкости полезной мощности, о которой говорилось выше.

Не вся потребляемая мощность превращается в полезную, так как часть ее теряется в трубопроводе из-за трения, еще большая часть теряется на самом насосе вследствие гидравлических потерь. Таким образом, полезная мощность всегда меньше потребляемой, и соотношение между ними всегда выражается числом, меньшим 1. Это число известно как эффективность.

ЭФФЕКТИВНОСТЬ

Эффективность рассчитывается как отношение полезной мощности к потребляемой и обычно выражается в процентах. Например, эффективность работы насоса, равная 75 %, означает, что только 75 % потребляемой мощности преобразуются в полезную, а остальные 25 % теряются из-за трения. Таким образом, чем выше эффективность насоса, тем меньше потребляемой мощности расходуется впустую. На этом фоне становится видно, насколько важны показатели эффективности в расчетах стоимости электроэнергии на основе потребляемой мощности. Если сравнить два насоса с одинаковой полезной мощностью 1 л. с., но с эффективностью 50 % и 60 % соответственно, можно предположить, что первому насосу для передачи 1 л. с. потребуется 2 л. с. потребляемой мощности, тогда как второму насосу для достижения того же результата понадобится лишь 1,67 л. с. Это означает, что эффективность работы насоса описывает ее качество и соответствующую экономию эксплуатационных расходов лучше, чем любой другой параметр.

ВЫЧИСЛЕНИЕ ВЫХОДНОЙ МОЩНОСТИ

P1: мощность, потребляемая двигателем (в кВт, как правило измеряется ваттметром).

P2: мощность, сообщенная двигателем (в кВт). Измеряется при торможении (по сути это мощность, потребляемая насосом).

P3: мощность, сообщенная жидкости насосом (в кВт).

$$\text{Выходная мощность двигателя } \eta = \frac{P_2}{P_1}$$

$$\text{Выходная мощность двигателя } \eta = \frac{P_3}{P_2}$$

$$\text{Выходная мощность двигателя } \eta = \frac{P_3}{P_1}$$

ТЕХНИЧЕСКОЕ ПРИЛОЖЕНИЕ

НАСОСЫ ДЛЯ БАССЕЙНОВ, ВОДОЕМОВ И СОЛЕННОЙ ВОДЫ

НАПОР НАСОСА И ЕГО ИЗМЕРЕНИЕ

Под напором насоса всегда понимается разностный напор либо собственный напор насоса. Данная величина обычно выражена в метрах. Для определения напора поверхностного насоса во время работы необходимо измерить величину напора на всасе и на выходе самого насоса, удостоверившись, что показания снимаются на одном уровне, называемом «основной уровень». Возможны два типа показаний в зависимости от типа установки:

- 1) величина напора на всасе отрицательная (то есть ниже нуля на манометре): в этом случае уровень собранной жидкости ниже уровня впускного отверстия;
- 2) величина напора на всасе положительная (то есть выше нуля на манометре): в этом случае уровень собранной жидкости выше уровня впускного отверстия (избыточный всас).

В первом случае напор насоса формируется в виде суммы двух показаний, во втором случае – в виде разности величины напора на впускном отверстии и выпускном отверстии.

Таким образом, важно убедиться, что показания на всасе и на выходе были сняты с отверстий одинакового диаметра, чтобы показания не искажались разностью скорости жидкости в точке измерения. Можно произвести любую корректировку при помощи расчета динамического напора или той части напора, которая связана со скоростью жидкости, то есть той части напора, которая связана с жидкостью на отрезке измерений вследствие ее движения. Динамический напор H_d , выраженный в метрах, рассчитывается по формуле:

$$H_d = \frac{v^2}{2g}$$

где: v = скорость жидкости в точке измерения в м/с,
 g = ускорение свободного падения (9,81) в м/с²
 $2g = 2 \times 9,81 = 19,62$ м/с²

Величина напора корректируется при помощи разности между динамическим напором на выходе и на всасе. Таким образом, понятно, что если показания на входе и на выходе из насоса были произведены на трубах одинакового диаметра, при одинаковой скорости жидкости корректировка равна 0.

Для определения напора погруженного насоса с рабочим колесом достаточно во время работы измерить напор на канале подачи. В этом случае напор насоса формируется путем совмещения величины динамического напора (всегда на подающей трубе) и разности уровней между свободной поверхностью собранной жидкости и манометром.

ПЕРЕПАД НАПОРА НАСОСА В ЗАВИСИМОСТИ ОТ ИЗМЕНЕНИЯ СКОРОСТИ

Производительность насоса напрямую связана со скоростью вращения, об/мин (n). При условии что отсутствуют пустоты, можно применить закон подобия, который выражается следующим образом:

$$Q_x = Q \times \frac{n_x}{n}$$

$$H_x = H \times \left(\frac{n_x}{n}\right)^2$$

$$P_{2-x} = P_2 \times \left(\frac{n_x}{n}\right)^3$$

Например, при увеличении числа оборотов (n_x) получаем:

Q_x = объем потока удваивается

H_x = величина напора увеличивается в 4 раза

P_{2-x} = потребляемая мощность возрастает в 8 раз

$Q - H - P_2$ – значения на скорости n

$Q_x - H_x - P_{2-x}$ – значения на скорости n_x .

ТЕХНИЧЕСКОЕ ПРИЛОЖЕНИЕ

НАСОСЫ ДЛЯ БАССЕЙНОВ, ВОДОЕМОВ И СОЛЕННОЙ ВОДЫ

ИНФОРМАЦИЯ О ДВИГАТЕЛЯХ ЭЛЕКТРИЧЕСКИХ НАСОСОВ

СПИСОК ИСПОЛЬЗУЕМЫХ СИМВОЛОВ
P_1 : МОЩНОСТЬ, ИСПОЛЬЗУЕМАЯ ДВИГАТЕЛЕМ, кВт.
P_2 : МОЩНОСТЬ, СООБЩЕННАЯ ДВИГАТЕЛЕМ, л. с.
$V \sim$ = ОСНОВНОЕ ВХОДНОЕ НАПРЯЖЕНИЕ ПОСТОЯННОГО ТОКА.
$\Gamma_{ц}$ = ЧАСТОТА В ЦИКЛАХ В СЕКУНДУ ВХОДНОГО НАПРЯЖЕНИЯ.
I = СИЛА ТОКА, ИСПОЛЬЗУЕМАЯ ДВИГАТЕЛЕМ, А.
$\cos\varphi$ = КОЭФФИЦИЕНТ МОЩНОСТИ.
$n^{1/мин}$ = СКОРОСТЬ ВРАЩЕНИЯ, об/мин.
η = ВЫХОДНАЯ МОЩНОСТЬ (ОТНОШЕНИЕ МЕЖДУ ГЕНЕРИРУЕМОЙ И ИСПОЛЬЗУЕМОЙ МОЩНОСТЬЮ P_2/P_1).
p = ЧИСЛО КОНТАКТОВ ДВИГАТЕЛЯ.
C_n = НОМИНАЛЬНЫЙ КРУТЯЩИЙ МОМЕНТ ДВИГАТЕЛЯ.

СКОРОСТЬ ВРАЩЕНИЯ НА ХОЛОСТОМ ХОДУ

Скорость вращения на холостом ходу в однофазных и трехфазных электрических индукционных двигателях вычисляется по формуле:

$$n^{1/мин} = \frac{120 \times \Gamma_{ц}}{p}$$

Скорость вращения на холостом ходу $n^{1/мин}$

ЧАСТОТА, Гц	2 КОНТАКТА	4 КОНТАКТА
50	3000	1500
60	3600	1800

Скорость вращения при полной нагрузке – на 2–7 % ниже скорости вращения на холостом ходу (2–7 % приходится на скольжение).

ПОТРЕБЛЯЕМАЯ СИЛА ТОКА

$$\text{Однофазный: } I = \frac{1000 \times P_2 \text{ (кВт)}}{V \times \cos\varphi \times \eta} \quad \text{либо: } I = \frac{736 \times P_2 \text{ (л. с.)}}{V \times \cos\varphi \times \eta}$$

$$\text{Трехфазный: } I = \frac{1000 \times P_2 \text{ (кВт)}}{1,73 \times V \times \cos\varphi \times \eta} \quad \text{либо: } I = \frac{736 \times P_2 \text{ (л. с.)}}{1,73 \times V \times \cos\varphi \times \eta}$$

ПОТРЕБЛЯЕМАЯ МОЩНОСТЬ

$$\text{Однофазный: } P_1 \text{ (кВт)} = \frac{V \times I \times \cos\varphi}{1000}$$

$$\text{Трехфазный: } P_1 \text{ (кВт)} = \frac{1,73 \times V \times I \times \cos\varphi}{1000}$$

ПОЛУЧАЕМАЯ МОЩНОСТЬ ПО ОСИ ДВИГАТЕЛЯ

$$\text{Однофазный: } P_2 \text{ (кВт)} = \frac{V \times I \times \cos\varphi \times \eta}{1000} \quad \text{либо: } P_2 \text{ (л. с.)} = \frac{V \times I \times \cos\varphi \times \eta}{736}$$

$$\text{Трехфазный: } P_2 \text{ (кВт)} = \frac{1,73 \times V \times I \times \cos\varphi \times \eta}{1000} \quad \text{либо: } P_2 \text{ (л. с.)} = \frac{1,73 \times V \times I \times \cos\varphi \times \eta}{736}$$

ЭФФЕКТИВНОСТЬ

$$\eta = \frac{P_2 \text{ (кВт)}}{P_1 \text{ (кВт)}}$$

ТЕХНИЧЕСКОЕ ПРИЛОЖЕНИЕ

НАСОСЫ ДЛЯ БАССЕЙНОВ, ВОДОЕМОВ И СОЛЕННОЙ ВОДЫ

КОЭФФИЦИЕНТ МОЩНОСТИ

$$\text{Однофазный: } \cos\varphi = \frac{P_2 (\text{кВт}) \times 1000}{V \times I \times \eta}$$

$$\text{либо: } \cos\varphi = \frac{P_1 (\text{кВт}) \times 1000}{V \times I}$$

$$\text{Трехфазный: } \cos\varphi = \frac{P_2 (\text{кВт}) \times 1000}{1,73 \times V \times I \times \eta}$$

$$\text{либо: } \cos\varphi = \frac{P_1 (\text{кВт}) \times 1000}{1,73 \times V \times I}$$

КРУТЯЩИЙ МОМЕНТ

$$C_n = \frac{P_2 (\text{кВт}) \times 1000}{1,027 \times n^{1/\text{мин}}} \text{ в кгм}$$

$$C_n = \frac{P_2 (\text{л. с.}) \times 736}{1,027 \times n^{1/\text{мин}}} \text{ в кгм}$$

$$C_n = \frac{702 \times \text{л. с.}}{n^{1/\text{мин}}} \text{ в деканьютонах на квадратный метр}$$

СООТНОШЕНИЕ МЕЖДУ кВт И л. с.

$$1 \text{ л. с.} = 0,736 \text{ кВт}$$

$$1 \text{ кВт} = 1,36 \text{ л. с.}$$

$$\frac{\text{л. с.}}{1,36} = \text{кВт}$$

$$\text{кВт} \times 1,36 = \text{л. с.}$$

ПУСКОВАЯ СИЛА ТОКА (LSP)

Пусковая сила тока (при включении) двигателя – в 4–8 раз выше номинальной силы тока в зависимости от мощности двигателя.

$$I_{sp} = I_n \times 4 \div 8$$

ИНФОРМАЦИЯ О КОНДЕНСАТОРАХ

Примерная сила тока, потребляемая конденсатором:

$$I = \frac{6,28 \times F \times C \times V}{1.000.000}$$

Где:

I = сила тока (А), потребляемая конденсатором,

F = частота (Гц) применяемого напряжения,

C = емкость конденсатора, мкФ,

V = применяемое напряжение.

Пример:

сила тока, употребляемая конденсатором емкостью 14 мкФ, подключенным к сети питания 220 В и частотой 50 Гц, составляет:

$$I = \frac{6,28 \times 50 \times 14 \times 220}{1.000.000} = 0,96 \text{ А}$$

Примерная емкость конденсатора обусловлена:

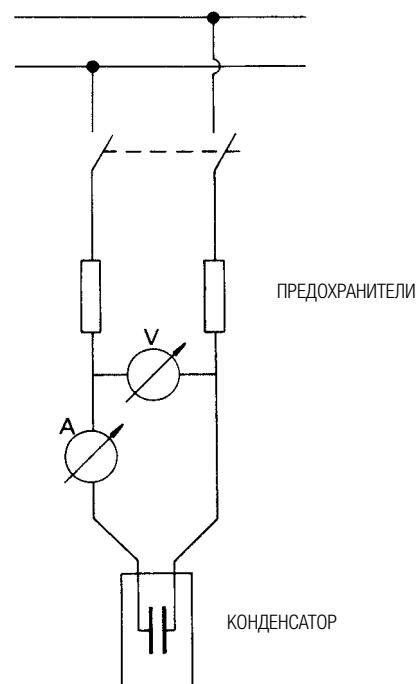
$$C = \frac{I}{6,28 \times F \times V} \times 1.000.000$$

Пример:

емкость конденсатора мощностью 1,4 А,

подключенного к сети питания 220 В и с частотой 50 Гц, составляет:

$$C = \frac{1,4}{6,28 \times 50 \times 220} \times 1.000.000 = 20,2 \text{ мкФ}$$



ЗАПУСК ПО ТИПУ «ЗВЕЗДА-ТРЕУГОЛЬНИК»

Двигатель со стандартным подключением по типу «дельта Δ» подключается к сети при помощи подключения по типу «звезда». Сила тока и пусковой крутящий момент уменьшаются на 1/3 от значения, которое они имеют при подключении по типу «дельта Δ».

ЗАЩИТА

Рекомендуется подключать двигатели к питанию через соответствующие трехфазные термомангнитные предохранители или любые другие предохранители, подходящие к настоящим местным требованиям.

ТЕХНИЧЕСКОЕ ПРИЛОЖЕНИЕ

НАСОСЫ ДЛЯ БАССЕЙНОВ, ВОДОЕМОВ И СОЛЕННОЙ ВОДЫ

ТАБЛИЦА НАГРУЗОЧНЫХ ПОТЕРЬ И СКОРОСТИ

Для точного расчета **нагрузочных потерь** и **скорости** используется таблица:

ПРОИЗВОДИТЕЛЬНОСТЬ НАСОСА			НОВЫЕ ОЦИНКОВАННЫЕ ТРУБЫ									
			НОМИНАЛЬНЫЙ ДИАМЕТР: ДЮЙМЫ И МИЛЛИМЕТРЫ									
л/с	л/мин	м³/ч	1/2"	3/4"	1"	1"1/4	1"1/2	2"	2"1/2	3"	3"1/2	4"
			15,75	21,25	27	35,75	41,25	52,5	68	80,25	92,5	105
0,17	10	0,6	0,856	0,47	0,291							
			9,01	20,9	0,65							
0,25	15	0,9	1,284	0,705	0,4387	0,249						
			19,07	4,43	1,38	0,35						
0,33	20	1,2	1,712	0,94	0,582	0,332	0,25					
			32,47	7,55	2,35	0,6	0,3					
0,42	25	1,5	2,14	1,175	0,728	0,415	0,31					
			49,06	11,41	3,55	0,91	0,45					
0,5	30	1,8	2,568	1,411	0,874	0,498	0,37	0,23				
			68,74	15,98	4,98	1,27	0,63	0,2				
0,58	35	2,1	2,996	1,646	1,019	0,581	0,44	0,27				
			91,42	21,26	6,62	1,69	0,84	0,26				
0,67	40	2,4		1,881	1,165	0,664	0,5	0,31				
				27,22	8,48	2,16	1,08	0,33				
0,83	50	3		2,351	1,456	0,831	0,62	0,39	0,23			
				41,13	12,81	3,27	1,63	0,5	0,14			
1	60	3,6		2,821	1,747	0,997	0,75	0,46	0,28			
				57,63	17,95	4,58	2,28	0,7	0,2			
1,17	70	4,2		3,291	2,039	1,163	0,87	0,54	0,32	0,23		
				76,64	23,88	6,08	3,03	0,94	0,27	0,12		
1,33	80	4,8			2,33	1,329	1	0,62	0,37	0,26		
					30,57	7,79	3,88	1,2	34	0,15		
1,5	90	5,4			2,621	1,495	1,12	0,69	0,41	0,3		
					38,01	9,69	4,83	1,49	0,42	0,19		
1,67	100	6			2,912	1,661	1,25	0,77	0,46	0,33	0,25	
					46,19	11,77	5,86	1,81	0,51	0,23	0,11	
2,08	125	7,5			3,641	2,077	1,56	0,96	0,57	0,41	0,31	0,24
					69,79	17,79	8,86	2,74	0,78	0,35	0,17	0,09
2,5	150	9				2,492	1,87	1,16	0,69	0,49	0,37	0,29
						24,92	12,41	3,84	1,09	0,49	0,24	0,13
2,92	175	10,5				2,907	2,18	1,35	0,8	0,58	0,43	0,34
						33,15	16,51	5,1	1,45	0,65	0,32	0,17

Белые цифры: нагрузочные потери в м на каждые 100 м трубопровода

Зеленые цифры: скорость воды, м/с

Таблица содержит значения по отношению к оцинкованным трубопроводам.

Для получения значений для других материалов умножьте следующим образом:

- 0,6 ПВХ трубопроводы,
- 0,7 алюминиевые трубопроводы,
- 0,8 трубопроводы из плакированной стали и нержавеющей стали.

ТЕХНИЧЕСКОЕ ПРИЛОЖЕНИЕ

НАСОСЫ ДЛЯ БАССЕЙНОВ, ВОДОЕМОВ И СОЛЕННОЙ ВОДЫ

ТАБЛИЦА НАГРУЗОЧНЫХ ПОТЕРЬ И СКОРОСТИ

Для точного расчета **нагрузочных потерь** и **скорости** используется таблица:

ПРОИЗВОДИТЕЛЬНОСТЬ НАСОСА			НОВЫЕ ОЦИНКОВАННЫЕ ТРУБЫ									
			НОМИНАЛЬНЫЙ ДИАМЕТР: ДЮЙМЫ И МИЛЛИМЕТРЫ									
л/с	л/мин	м ³ /ч	1"1/4	1"1/2	2"	2"1/2	3"	3"1/2	4"	5"	6"	8"
			35,75	41,25	52,5	68	80,25	92,5	105	130	155	206
3,33	200	12	3,322	2,5	1,54	0,92	0,66	0,5	0,39	0,25		
			42,43	21,14	6,53	1,85	0,83	0,41	0,22	0,08		
4,17	250	15	4,156	3,12	1,93	1,15	0,82	0,62	0,48	0,31		
			64,12	31,94	9,87	2,8	1,25	1,63	0,34	0,12		
5	300	18		3,74	2,31	1,38	0,99	0,74	0,58	0,38	0,27	
				44,75	13,83	3,92	1,75	0,88	0,47	0,17	0,07	
6,67	400	24		4,99	3,08	1,84	1,32	0,99	0,77	0,5	0,35	
				76,2	23,55	6,68	2,98	1,49	0,8	0,28	0,12	
8,33	500	30			3,85	2,3	1,65	1,24	0,96	0,63	0,44	
					35,58	10,09	4,51	2,26	1,22	0,43	0,18	
10	600	36			4,62	2,75	1,98	1,49	1,16	0,75	0,53	0,3
					49,85	14,14	6,31	3,16	1,7	0,6	0,26	0,06
11,67	700	42				3,21	2,31	1,74	1,35	0,88	0,62	0,35
						18,81	8,4	4,2	2,27	0,8	0,34	0,09
13,33	800	48				3,67	2,64	1,99	1,54	1,01	0,71	0,4
						24,08	10,75	5,38	2,9	1,03	0,44	0,11
15	900	54				4,13	2,97	2,23	1,73	1,13	0,8	0,45
						29,94	13,37	6,69	3,61	1,28	0,54	0,14
16,67	1000	60				4,59	3,3	2,48	1,93	1,26	0,88	0,5
						36,39	16,24	8,13	4,39	1,55	0,66	0,16
20,83	1250	75					4,12	3,1	2,41	1,57	1,1	0,63
							24,54	12,29	6,63	2,34	0,99	0,25
25	1500	90					4,95	3,72	2,89	1,88	1,33	0,75
							34,39	17,22	9,29	3,28	1,39	0,35
29,17	1750	105						4,34	3,37	2,2	1,55	0,88
								22,9	12,35	4,37	1,85	0,46
33,33	2000	120						4,96	3,85	2,5	1,77	1
								29,31	15,81	5,59	2,37	0,59
41,67	2500	150							4,81	3,14	2,21	1,25
									23,89	8,44	3,59	0,9
50	3000	180								3,77	2,65	1,5
											11,83	5,02
66,67	4000	240								5,03	3,53	2
											20,15	8,55
83,33	5000	300									4,42	2,5
												12,93

Белые цифры: нагрузочные потери в м на каждые 100 м трубопровода

Зеленые цифры: скорость воды, м/с

Таблица содержит значения по отношению к оцинкованным трубопроводам.

Для получения значений для других материалов умножьте следующим образом:

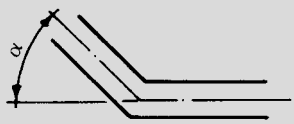
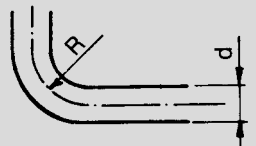
- 0,6 ПВХ трубопроводы,
- 0,7 алюминиевые трубопроводы,
- 0,8 трубопроводы из лакированной стали и нержавеющей стали.

ТЕХНИЧЕСКОЕ ПРИЛОЖЕНИЕ

НАСОСЫ ДЛЯ БАССЕЙНОВ, ВОДОЕМОВ И СОЛЕННОЙ ВОДЫ

ПОТЕРЯ НАПОРА

в см водяного столба, на изгибах, запорных клапанах и нижних клапанах

СКОРОСТЬ ВОДЫ, м/с	РЕЗКИЕ ИЗГИБЫ					НОРМАЛЬНЫЕ ИЗГИБЫ					ЗАПОРНЫЙ КЛАПАН	НИЖНИЙ КЛАПАН	ОДНОСТОРОННИЙ КЛАПАН	ПОТЕРЯ НАПОРА НА ВЫХОДЕ ИЗ ТРУБЫ $V^2 \cdot 2g$
														
	$\alpha = 30^\circ$	$\alpha = 40^\circ$	$\alpha = 60^\circ$	$\alpha = 80^\circ$	$\alpha = 90^\circ$	$\frac{d}{R} = 0,4$	$\frac{d}{R} = 0,6$	$\frac{d}{R} = 0,8$	$\frac{d}{R} = 1$	$\frac{d}{R} = 1,5$				
0,10	0,03	0,04	0,05	0,07	0,08	0,07	0,08	0,01	0,0155	0,027	0,03	30	30	0,05
0,15	0,06	0,73	0,1	0,14	0,17	0,016	0,019	0,024	0,033	0,06	0,033	31	31	0,12
0,2	0,11	0,13	0,18	0,26	0,31	0,028	0,033	0,04	0,059	0,11	0,058	31	31	0,21
0,25	0,17	0,21	0,28	0,4	0,48	0,044	0,052	0,063	0,091	0,17	0,09	31	31	0,32
0,3	0,25	0,3	0,41	0,6	0,7	0,063	0,074	0,09	0,13	0,25	0,13	31	31	0,46
0,35	0,33	0,4	0,54	0,8	0,93	0,085	0,10	0,12	0,18	0,33	0,18	31	31	0,62
0,4	0,43	0,52	0,71	1,0	1,2	0,11	0,13	0,16	0,23	0,43	0,23	32	31	0,82
0,5	0,67	0,81	1,1	1,6	1,9	0,18	0,21	0,26	0,37	0,67	0,37	33	32	1,27
0,6	0,97	1,2	1,6	2,3	2,8	0,25	0,29	0,36	0,52	0,97	0,52	34	32	1,84
0,7	1,35	1,65	2,2	3,2	3,9	0,34	0,40	0,48	0,70	1,35	0,7	35	32	2,5
0,8	1,7	2,1	2,8	4,0	4,8	0,45	0,53	0,64	0,93	1,7	0,95	36	33	3,3
0,9	2,2	2,7	6	5,2	6,2	0,57	0,67	0,82	1,18	2,2	1,2	37	34	4,2
1,0	2,7	3,3	4,5	6,4	7,6	0,7	0,82	1,0	1,45	2,7	1,45	38	35	5,1
1,5	6,0	7,3	10,0	14,0	17,0	1,6	1,9	2,3	3,3	6,0	3,3	47	40	11,5
2,0	11,0	14,0	18,0	26,0	31,0	2,8	3,3	4,0	5,8	11,0	5,8	61	48	20,4
2,5	17,0	21,0	28,0	40,0	48,0	4,4	5,2	6,3	9,1	17,0	9,1	78	58	32,0
3,0	25,0	30,0	41,0	60,0	70,0	6,3	7,4	9,0	13,0	25,0	13,0	100	71	46,0
3,5	33,0	40,0	55,0	78,0	93,0	8,5	10,0	12,0	18,0	33,0	18,0	123	85	62,0
4,0	43,0	52,0	70,0	100,0	120,0	11,0	13,0	16,0	23,0	42,0	23,0	150	100	82,0
4,5	55,0	67,0	90,0	130,0	160,0	14,0	21,0	26,0	37,0	55,0	37,0	190	120	103,0
5,0	67,0	82,0	110,0	160,0	190,0	18,0	29,0	36,0	52,0	67,0	52,0	220	140	127,0

v = скорость воды, м/с

d = диаметр труб, м

h = напор, см водяного столба, на каждый метр трубопровода, рассчитанный по формуле Ланга:

$$h = \lambda \times \frac{100}{d} \times \frac{v^2}{2g} \quad \lambda = 0,02 + \frac{0,0018}{\sqrt{v \times d}}$$

Единственный тип потери на изгибах обусловлен сжатием потока жидкости при изменении направления движения (следовательно, потенциальные изгибы должны быть запланированы при вычислении длины трубопровода); потеря напора на запорных клапанах была определена при помощи технических испытаний.

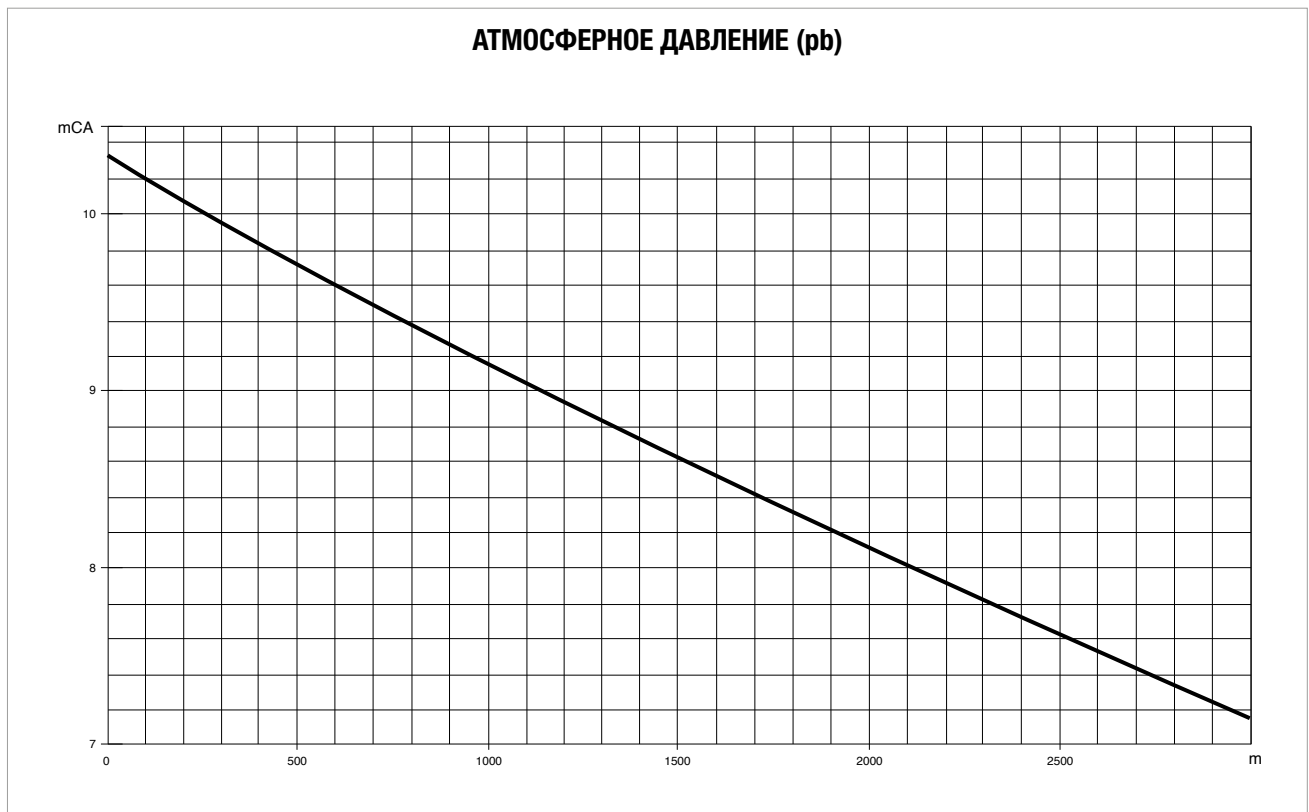
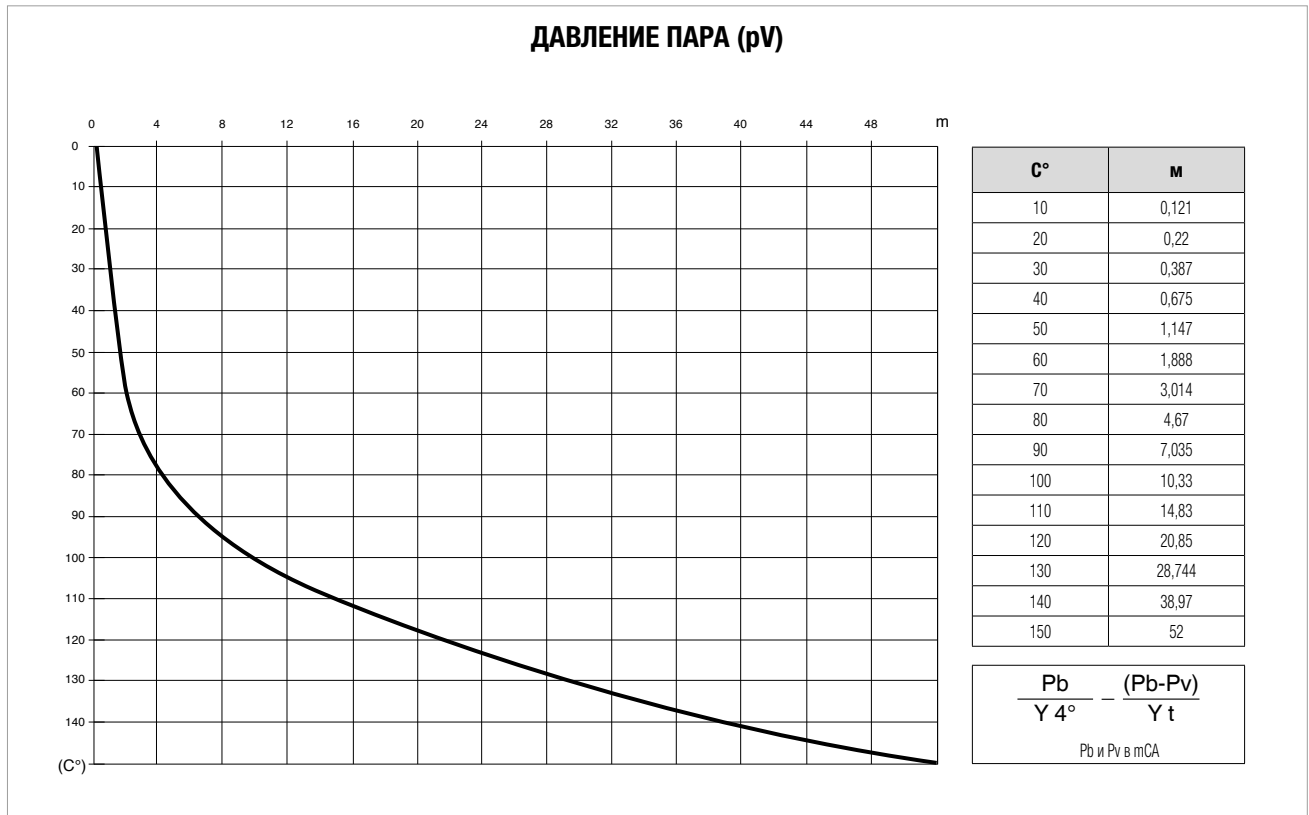
Потеря напора на запорных клапанах и нормальных изгибах равна потере напора на прямом трубопроводе длиной 5 м, потеря напора для обратных клапанов будет равна этом случае потере напора на прямом трубопроводе длиной 15 м.

Данные величины представлены для трубопроводов с полностью гладкой внутренней поверхностью. Для трубопроводов с грубой или ступенчатой внутренней поверхностью необходимо сделать соответствующие поправки.

ТЕХНИЧЕСКОЕ ПРИЛОЖЕНИЕ

НАСОСЫ ДЛЯ БАССЕЙНОВ, ВОДОЕМОВ И СОЛЕННОЙ ВОДЫ

ДАВЛЕНИЕ ПАРА И УДЕЛЬНЫЙ ВЕС ВОДЫ В ЗАВИСИМОСТИ ОТ ТЕМПЕРАТУРЫ



ТЕХНИЧЕСКОЕ ПРИЛОЖЕНИЕ

НАСОСЫ ДЛЯ БАССЕЙНОВ, ВОДОЕМОВ И СОЛЕННОЙ ВОДЫ

ТАБЛИЦА ПЕРЕСЧЕТА ДЛЯ ЕДИНИЦ ИЗМЕРЕНИЯ

ХАРАКТЕРИСТИКА	СИСТЕМА ЕДИНИЦА ИЗМЕРЕНИЯ	ЕДИНИЦА ИЗМЕРЕНИЯ	СИМВОЛ	ПЕРЕСЧЕТЫ		
				СИСТЕМА	МЕЖДУНАРОДНАЯ СИСТЕМА (SI)	БРИТАНСКАЯ СИСТЕМА МЕР И ВЕСОВ
ДЛИНА	Технические и международные единицы	метр дециметр сантиметр миллиметр	м дм см мм	1 дм = 0,1 м 1 см = 0,01 м 1 мм = 0,001 м		1 м = 3,28 фута 1 дм = 3,937 дюйма 1 см = 0,3937 дюйма
	Единицы британской системы	дюйм фут ярд	1", дюйм 1", фут ярд	1" = 25,4 мм 1" фут = 0,3048 м 1 ярд = 0,9144 м		1 фут = 12" 1 ярд = 3 фута = 26"
ПЛОЩАДЬ	Технические и международные единицы	квадратный метр квадратный сантиметр квадратный миллиметр	м ² см ² мм ²	1 см ² = 0,0001 м ² 1 мм ² = 0,01 см ²		1 м ² = 1,196 кв. ярда 1 м ² = 10,764 кв. фута 1 см ² = 0,155 кв. дюйма
	Единицы британской системы	квадратный дюйм квадратный фут квадратный ярд	кв. дюйм кв. фут кв. ярд	1 кв. дюйм = 6,45 см ² 1 кв. фут = 0,0929 м ² 1 кв. ярд = 0,836 м ²		1 кв. фут = 144 кв. дюйма 1 кв. ярд = 1,296 кв. дюйма 1 кв. ярд = 9 кв. фута
ОБЪЕМ	Технические и международные единицы	кубический метр кубический дециметр кубический сантиметр кубический литр	м ³ см ³ мм ³ л	1 м ³ = 1000 дм ³ 1 см ³ = 0,001 м ³ = 1000 см ³ 1 мм ³ = 0,001 дм ³ 1 л = дм ³		1 дм ³ = 0,22 брит. галл. 1 дм ³ = 0,264 галл. США 1 дм ³ = 61,0 куб. дюйм
	Единицы британской системы	кубический дюйм кубический фут галлон Великобритании галлон США	куб. дюйм куб. фут брит. галл. галл. США	1 куб. дюйм = 16,39 см ³ 1 куб. фут = 28,34 м ³ 1 брит. галл. = 4,546 м ³ 1 галл. США = 3,785 дм ³		1 брит. галл. = 1,201 галл. США 1 галл. США = 0,833 брит. галл.
ТЕМПЕРАТУРЫ	Технические и международные единицы	Градусы Цельсия Градусы Кельвина	°C °K	°C = °K - 273 °K = °C + 273		°C = 5/9 x (°F - 32) °K = 5/9 x (°F - 32) + 273
	Единицы британской системы	градусы Фаренгейта	°F	°F = 9/5 x °C + 32		-
		точка замерзания воды при атмосферном давлении: точка кипения воды при атмосферном давлении:		000 °C = 273 °K = 032 °F 100 °C = 373 °K = 212 °F		
ВЕС и СИЛА	Технические единицы	килограмм	кг	-	1 кг = 9,81 Н	1 кг = 2,203 фунта
	Международные единицы	ньютон	Н	1 Н = 0,102 кг	-	1 Н = 0,22546 фунта
УДЕЛЬНЫЙ ВЕС	Единицы британской системы	фунт	фунт	1 фунт = 0,454 кг	1 фунт = 4,452 Н	-
	Технические единицы	килограмм на кубический дециметр	кг/дм ³	-	1 кг/дм ³ = 9,807 Н/дм ³	1 кг/дм ³ = 62,46 фунта/куб. футов
ДАВЛЕНИЕ	Международные единицы	ньютон на кубический дециметр	Н/дм ³	1 Н/дм ³ = 0,102 кг/дм ³	-	1 Н/дм ³ = 6,36 фунта/куб. фут
	Единицы британской системы	фунт на кубический фут	фунт/дм ³	1 фунт/куб. фут = 0,01600 кг/дм ³	1 фунт/куб. фут = 0,160 Н/дм ³	-
	Технические единицы	атмосферы	кг/см ²	-	1 кг/см ² = 98,067 кПа 1 кг/см ² = 0,9807 бар	1 кг/см ² = 14,22 фунта/кв. дюйм
ПРОИЗВОДИТЕЛЬНОСТЬ НАСОСА	Международные единицы	паскаль килопаскаль бар	Па кПа бар	1 кПа = 0,0102 кг/см ² 1 бар = 1,02 кг/см ²	1 кПа = 1000 Па 1 бар = 100000 Па	1 кПа = 0,145 фунта/кв. дюйм 1 бар = 14,50 фунта/кв. дюйм
	Единицы британской системы	фунт на квадратный дюйм	фунт/кв. дюйм	1 фунт/кв. дюйм = 0,0703 кг/см ²	1 фунт/кв. дюйм = 0,06895 бар 1 фунт/кв. дюйм = 6,894 кПа	-
	Технические единицы	литров в минуту литров в секунду кубических метров в час	л/мин л/с м ³ /ч	1 л/мин = 0,0167 л/с 1 л/с = 3,6 м ³ /ч 1 м ³ /ч = 16,667 л/мин	1 л/с = 0,001 м ³ /с	1 л/мин = 0,22 брит. галл./мин 1 л/мин = 0,264 галл. США/мин 1 м ³ /ч = 3,666 брит. галл./мин 1 м ³ /ч = 4,403 галл. США/мин.
КРУТЯЩИЙ МОМЕНТ	Международные единицы	кубических метров в секунду	м ³ /с	1 м ³ /с = 1000 л/с 1 м ³ /с = 3600 м ³ /ч	-	1 м ³ /с = 13,198 брит. галл./мин 1 м ³ /с = 15,852 галл. США/мин.
	Единицы британской системы	галлонов Великобритании в минуту галлонов США в минуту	брит. галл./мин галл. США/мин.	1 брит. галл./мин = 4,546 л/мин 1 брит. галл./мин = 0,273 м ³ /ч 1 галл. США/мин. = 3,785 л/мин 1 галл. США/мин. = 0,227 м ³ /ч	-	1 брит. галл./мин = 1,201 галл. США/мин 1 галл. США/мин. = 0,833 брит. галл./мин
	Технические единицы	килограмм-метр	кгм	-	1 кгм = 9,807 Нм	1 кгм = 7,233 фут-фунт-силы
РАБОТА и ЭНЕРГИЯ	Международные единицы	ньютон-метр	Нм	1 Нм = 0,102 кгм	-	1 Нм = 0,7376 фут-фунт-силы
	Единицы британской системы	фут-фунт-сила	фут-фунт-сила	1 фут-фунт-сила = 0,138 кгм	1 фут-фунт-сила = 1,358 Нм	-
	Технические единицы	килограмм-метр пар-лошадиная сила в час	кгм пар-л. с./ч		1 кгм = 9,807 Дж 1 пар-л. с./ч = 0,736 кВт-ч	1 кгм = 7,233 фут-фунт-силы 1 Нм = 0,986 л. с./ч
МОЩНОСТЬ	Международные единицы	джоуль киловатт/час	Дж кВт-ч	1 Дж = 0,102 кгм кВт-ч = 1,36 пар-л. с./ч	-	1 Нм = 0,7376 фут-фунт-силы 1 Нм = 0,7376 фут-фунт-силы
	Единицы британской системы	фут-фунт-сила лошадиная сила/час	фут-фунт-сила л. с./ч	1 фут-фунт-сила = 0,138 кгм 1 л. с./ч = 1,014 пар-д. с./ч	1 фут-фунт-сила = 0,358 Нм 1 л. с./ч = 0,746 кВт-ч	-
	Технические единицы	Лошадиная сила	л. с.	1 л. с. = 0,736 кВт	1 л. с. = 736 Вт	-
КИНЕТИЧЕСКАЯ ВЯЗКОСТЬ	Международные единицы	ватт киловатт	Вт кВт	1 Вт = 0,00136 л. с. 1 кВт = 1,36 л. с.	1 кВт = 1000 Вт	-
	Технические единицы	стокс сантстокс	1 Ст 1 сСт	1 Ст = 1 см ² /с 1 сСт = 0,01 Ст	1 Ст = 0,0001 м ² /с	1 Ст = 0,00107 фута ² /с
	Международные единицы	м ² /с	м ² /с	1 м ² /с = 10 000 Ст	1 м ² /с = 10 000 см ² /с	1 м ² /с = 10 764 фута ² /с
Единицы британской системы	квадратный фут в секунду	футов ² /с	1 фут ² /с = 929 Ст	1 фут ² /с = 0,0929 м ² /с	-	



Ассортимент продукции онлайн

