



ИНСТРУКЦИИ ПО МОНТАЖУ И ТЕХНИЧЕСКОМУ ОБСЛУЖИВАНИЮ

NOVA BOX



	СОДЕРЖАНИЕ	стр.
1.	ПРЕДУПРЕЖДЕНИЯ	29
2.	ОТВЕТСТВЕННОСТЬ	29
3.	ГАБАРИТНЫЕ РАЗМЕРЫ И ВЕС	29
4.	ПОРЯДОК ЭКСПЛУАТАЦИИ	29
5.	МОНТАЖ	29
6.	ВАЖНО	30
7.	ТЕХНИЧЕСКОЕ ОБСЛУЖИВАНИЕ	31
8.	ОБНАРУЖЕНИЕ НЕИСПРАВНОСТЕЙ	31
	МОНТАЖНАЯ СХЕМА : КОМПЛЕКТ ПОПЛАВКА ДЛЯ ДУША	41
	ПРИМЕР МОНТАЖА	42

1. ПРЕДУПРЕЖДЕНИЯ

- 1.1  **Перед осуществлением монтажа внимательно ознакомьтесь с данными инструкциями, а также с техническим руководством к насосу.**
Важно, чтобы электропроводка и водопроводные соединения выполнялись квалифицированным персоналом, владеющим техническими навыками в соответствии с нормативами по безопасности проектирования, монтажа и технического обслуживания технологических установок, действующими в стране эксплуатации агрегата. Несоблюдение правил безопасности, помимо риска для безопасности персонала и повреждения оборудования, ведет к аннулированию гарантийного обслуживания.
- 1.2  Под квалифицированным персоналом подразумеваются лица, которые согласно их образованию, опыту и обучению, а также благодаря знаниям соответствующих нормативов, правил и директив в области предотвращения несчастных случаев и условий эксплуатации были уполномочены ответственным за безопасность на предприятии выполнять любую деятельность, в процессе осуществления которой они могут распознавать и избежать любой опасности. (Определение технического персонала IEC 364).
Агрегат не предназначен для использования лицами (включая детей) с физическими, сенсорными или умственными ограничениями, или же не имеющими опыта или знания обращения с агрегатом, если это использование не осуществляется под контролем лиц, ответственных за их безопасность, или после обучения использованию агрегата. Следите, чтобы дети не играли с агрегатом.
- 1.3  Проверить, чтобы агрегат не был поврежден в процессе перевозки или складирования. В частности необходимо проверить, чтобы внешняя упаковка была целой и в хорошем состоянии. Проверить исправности всех комплектующих чана и при необходимости заменить все детали, которые будут признаны неисправными.

2. ОТВЕТСТВЕННОСТЬ

Производитель не несет ответственность за неисправное функционирование установки, если она подвергалась неуполномоченным вмешательствам, изменениям или эксплуатировалась с несоблюдением данных, указанных на заводской табличке.

Производитель снимает с себя всякую ответственность также за возможные неточности, которые могут быть обнаружены в данном руководстве, если они являются следствием опечаток или перепечатки. Производитель оставляет за собой право вносить в свои группы изменения, которые он сочтет нужными или полезными, не компрометируя основных характеристик насосной группы.

3. ГАБАРИТНЫЕ РАЗМЕРЫ И ВЕС

На табличке, наклеенной на упаковке, указывается общий вес агрегата. Габаритные размеры указаны на стр. 31

4. ПОРЯДОК ЭКСПЛУАТАЦИИ

NOVA BOX является сборной установкой, готовой к монтажу, не нуждающейся в регуляции, идеально подходящей для сбора и выкачивания домашних стоков из подвальных помещений, расположенных ниже уровня канализационной сети. НЕ подходит для перекачивания черных сточных вод и едких жидкостей.

Макс. температура жидкости: постоянные 50°C – вплоть до 90°C в течение 3-х минут.

В соответствии с действующими нормативами по предотвращению несчастных случаев система NOVA BOX не может использоваться для перекачивания горючих или взрывоопасных жидкостей таких как бензин, дизельное топливо, горючие масла, растворители и т.д.

5. МОНТАЖ

5.1 Система NOVA BOX поставляется с насосами модели NOVA 300.

5.2 Ссылки касательно монтажа комплектующих смотреть на монтажной схеме на стр. 32

5.3 Порядок монтажа:

Снять крышку чана, отцепив 6 крепежных зажимов (229). Макс. уровень жидкости в чане со стандартным поплавком достигает 285 мм от дна чана. Если требуется поддерживать более низкий максимальный уровень, необходимо заменить стандартный поплавок на поплавок типа В (входящий в стандартную поставку) (рис. стр. 32). При помощи этого поплавка можно ограничить максимальный уровень воды в чане до 110 мм. Такая конфигурация является стандартной в случае сбора стоков из душа. Замена поплавка производится, отвинчивая винт (26) и снимая стандартный поплавок с горизонтального штыря, на который он насажен. Надеть поплавок типа В, выполняя операции в обратном порядке, и закрепить его тем же винтом.

Установить насос между двумя упорами, расположенными на дне чана, и выполнить следующие водопроводные соединения:

ПОДАЧА: (ссылки касательно подачи смотреть в примере монтажа на стр. 41)

- 2 боковых А и В: для использования этих входных отверстий необходимо просверлить коробку в точках отметок и вставить переходники (119) для труб из ПВХ с внешним Ø = 40 мм, или с внутренним Ø = 50 мм, и заклеить их клеем типа “TANGIT” (HENKEL). Прокладки (64a) устанавливаются с наружной стороны чана.
- 1 боковое С: для использования этого входного отверстия необходимо просверлить коробку в точке отметки и вставить штуцер ¾” (119a) для резиновых шлангов с внешним Ø = 25 мм. Прокладка (64b) устанавливается с наружной стороны чана. Рекомендуется прикрепить шланг к муфте при помощи двух хомутов для труб. В случае слива из стиральной машины необходимо установить сифон (не входит в поставку) между стиральной машиной и сливным чаном во избежание перелива жидкости, когда не требуется.
- 1 в крышке D: внешний Ø труб = 30 или 40 мм. Для использования этого входного отверстия просверлить специальное гнездо в крышке, обращая внимание, чтобы не повредить гнездо резиновой муфты. Использовать один из зажимов (84) или (84a), входящих в комплект вспомогательных принадлежностей, в качестве уплотнения между шлангом подачи и крышкой.

НАПОРНАЯ ТРУБА:

Установить обратный клапан (137), входящий в комплект вспомогательных принадлежностей, привинчивая его к выходному патрубку, установив между чаном и клапаном уплотнительную прокладку (64a). Плотно закрутить для обеспечения уплотнения прокладки. Подсоединить напрямую трубу подачи с внутренней резьбой 1 ¼” или установить соединительный патрубок (161) для резинового шланга подачи с внутренним Ø = 32 мм, фиксируя его хомутом для труб.

Перед установкой крышки на чан произвести проверку соединений чистой водой, подсоединив насос к водопроводу.

ВЕНТИЛЯЦИЯ:

Вентиляционный канал Е может быть выполнен из шланга ПВХ с внешним Ø = 30 или 40 мм, соединяемым с крышке чана резиновым зажимом (84) или (84a), входящим в стандартный комплект вспомогательных принадлежностей. Избегать горизонтальных отрезков. Если использование трубопровода невозможно, в гнезде для подсоединения шланга может быть установлен клапан с фильтром. Для установки этого клапана смотреть монтажную схему на стр. 32 и разместить в специальном гнезде все его комплектующие в следующем порядке: круглый поплавок (49), уплотнительное кольцо (16a), опорный диск предохранительного клапана (180), уплотнительная манжета (95), резиновый зажим Ø 40 мм (84a), вантузная пробка (26).

6. ВАЖНО

6.1



Чан должен быть защищен от замерзания.

6.2



Чан может быть установлен на полу или помещен в мурованный колодец. В любом случае опорная поверхность должна быть идеально горизонтальной, и дно чана должно полностью опираться на всю площадь опорной поверхности.

6.3



Проверить, чтобы разница уровней насоса и канализационной сети соответствовала рабочим параметрам насоса.

6.4



Рекомендуется всегда предусмотреть вентиляцию чана.

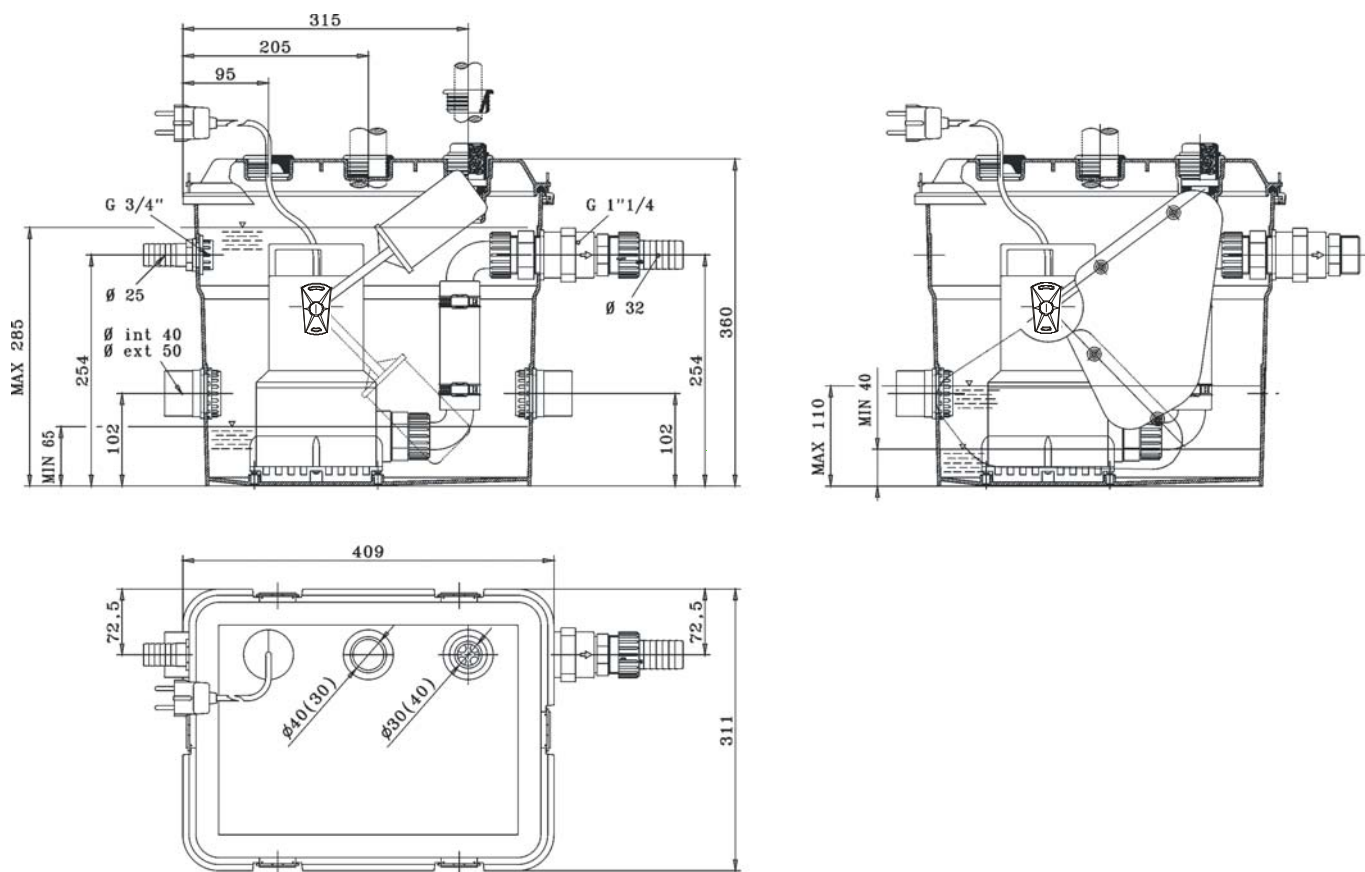
7. ТЕХНИЧЕСКОЕ ОБСЛУЖИВАНИЕ

- 7.1 После запуска установки рекомендуется примерно каждые три месяца производить контроль установки и при необходимости ее чистку, в частности, обратного клапана. Интервалы между проверками могут быть увеличены после положительного результата первых проверок.
- 7.2 Тщательно прочищать насос, удаляя все посторонние частицы, забившиеся в приточную решетку, и проверять, чтобы поплавков не был заблокирован. При необходимости вынуть насос из чана.
- 7.3 Для съема насоса необходимо отсоединить его от напорной трубы, отвинтив две блокировочные гайки резиновых патрубков (161a).
- 7.4 По крайней мере один раз в год рекомендуется производить чистку установки проточной водой, включая насос несколько раз.
- 7.5 Для исправного функционирования вантузного фильтра (42) необходимо промывать его по крайней мере каждые шесть месяцев при помощи воды и мыла.

8. ОБНАРУЖЕНИЕ НЕИСПРАВНОСТЕЙ

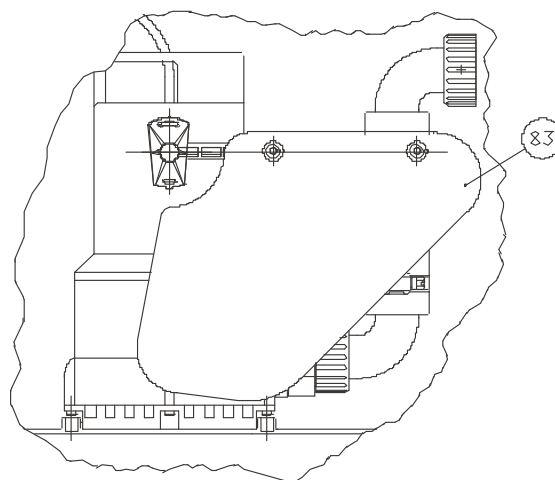
НЕИСПРАВНОСТЬ	ПРОВЕРКИ (ВОЗМОЖНЫЕ ПРИЧИНЫ)	ПОРЯДОК УСТРАНЕНИЯ
1. Вода переливается из чана, и насос не включается	А. Засорена напорная труба. В. Заблокирован обратный клапан. С. Недостаточные характеристики насоса. D. Засорена приточная решетка насоса.	А. Удалить засорение. В. Прочистить клапан. D. Удалить засорение.

ГАБАРИТНЫЕ РАЗМЕРЫ

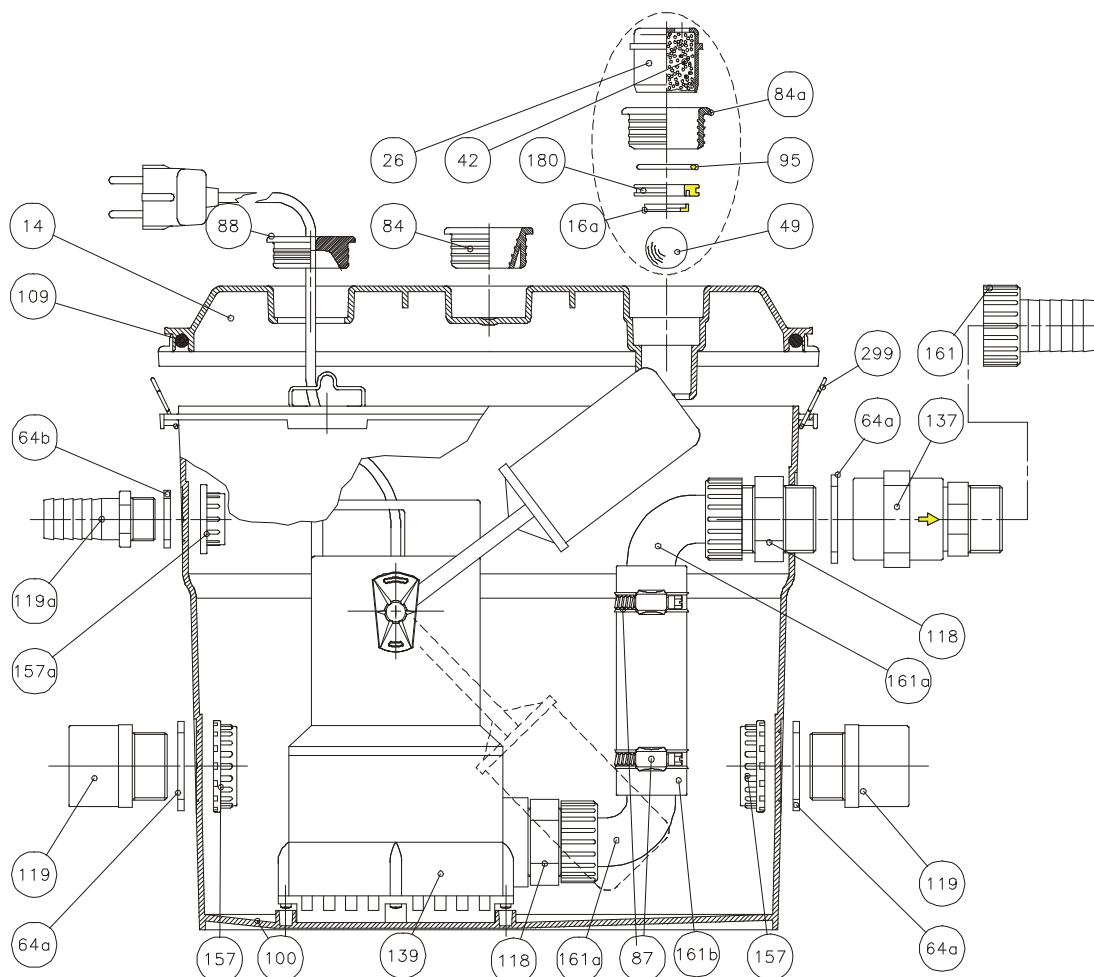


МОНТАЖНАЯ СХЕМА

ПОПЛАВОК ТИПА В «ДУШ»



УЗЕЛ ВАНУТЗ/СБРОСНОЙ КЛАПАН

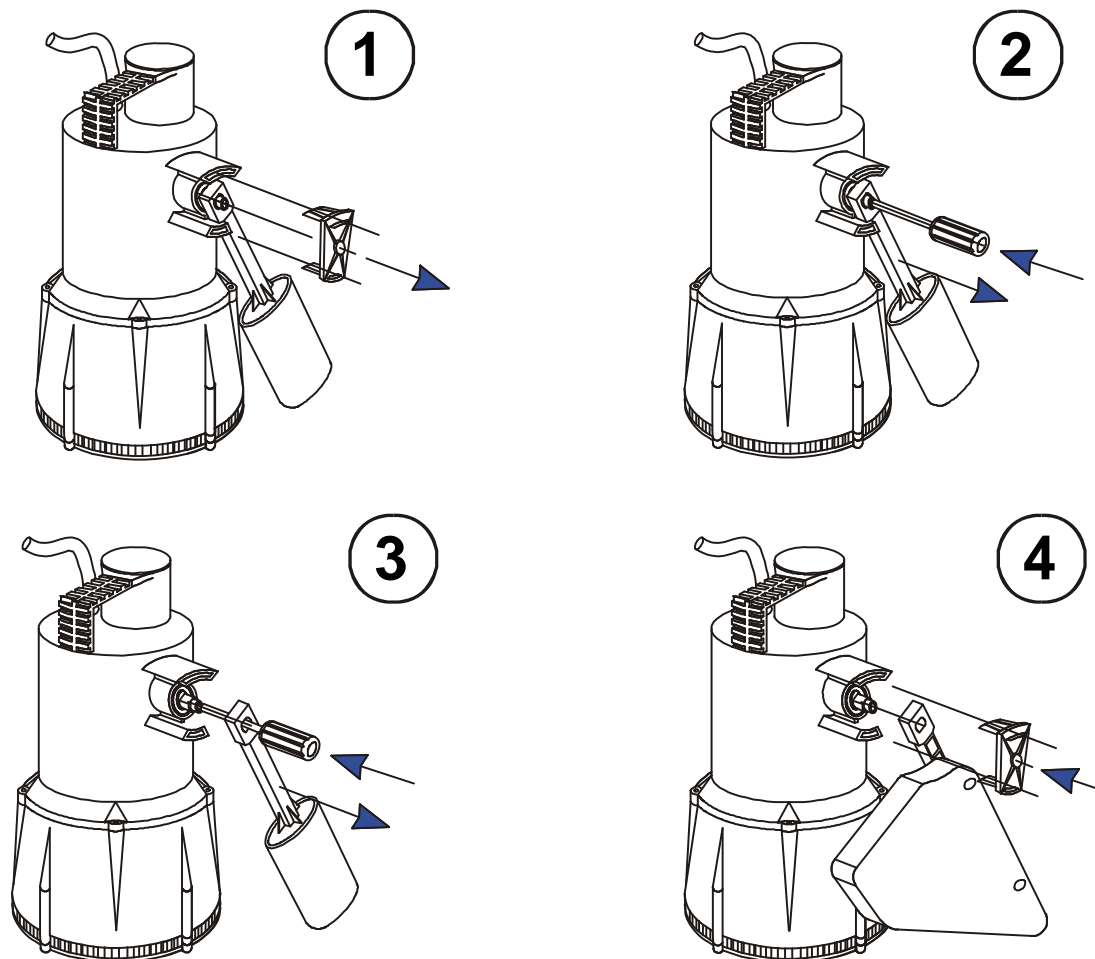


- 139. НАСОС
- 100. ЧАН
- 14. КРЫШКА
- 109. ПРОКЛАДКА
- 229. КРЕПЕЖНЫЙ ЗАЖИМ
- 118. НИПЕЛЬ 1 1/4"
- 161a. КОЛЕНО 1 3/4" x 32
- 64a. ПРОКЛАДКА Ø 1 1/4"
- 64b. ПРОКЛАДКА Ø 3/4"
- 161b. ШЛАНГ ИЗ НИТРИЛ. КАУЧУКА 32

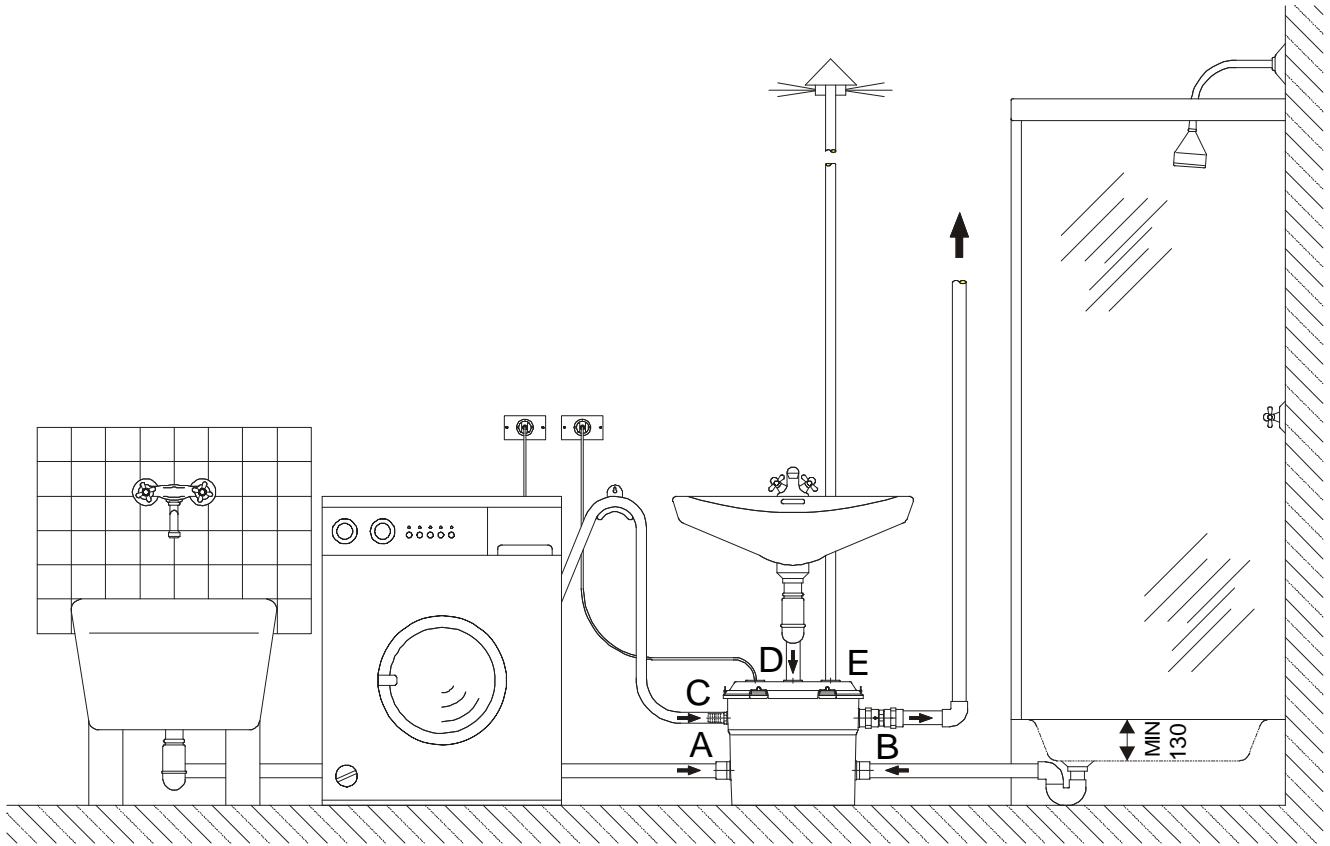
- 87. ХОМУТ С ВИНТОМ Ø 44
- 137. СТОПОРНЫЙ КЛАПАН 1 1/4"
- 157. ХОМУТ 1 1/4"
- 119a. ПРЯМОЙ ШТУЦЕР 3/4" x 25
- 161. ПРЯМОЙ ШТУЦЕР 1 3/4" x 32
- 88. РЕЗИНОВАЯ ВТУЛКА
- 119. ПЕРЕХОДНИК 50 x 40 x 1 1/4"
- 157a. ХОМУТ 3/4"
- 84. ЗАЖИМ ДЛЯ ШЛАНГА Ø 30 мм
- 83. КОМПЛЕКТ ПОПЛАВКА ДЛЯ ДУША

- УЗЕЛ ВАНУТЗ/СБРОСНОЙ КЛАПАН**
- 49. КРУГЛЫЙ ПОПЛАВОК
 - 16a. УПЛОТНИТЕЛЬНОЕ КОЛЬЦО Ø 15 мм
 - 180. ОПОРНЫЙ ДИСК КЛАПАНА
 - 95. МАНЖЕТА OR-3143 36,14 x 2,62
 - 26. ВАНТУЗНАЯ ПРОБКА
 - 84a. ЗАЖИМ ДЛЯ ШЛАНГА Ø 40 мм
 - 42. НАКЛАДКА ФИЛЬТРА

МОНТАЖНАЯ СХЕМА: КОМПЛЕКТ ПОПЛАВКА ДЛЯ ДУША



ПРИМЕР МОНТАЖА





DAB PUMPS S.p.A.

Via M. Polo, 14 - 35035 Mestrino (PD) - Italy
Tel. +39 049 5125000 - Fax +39 049 5125950
www.dabpumps.com

02/14 cod.0013.600.31
