



ТЕХНИЧЕСКИЕ ХАРАКТЕРИСТИКИ

Рабочий диапазон:

от 1 до 14 м³/ч, напор – до 9,4 метров.

Подходят для непрерывной работы.

Диапазон температур рабочей жидкости:

0 °С – +35 °С.

Перекачиваемая жидкость:

чистая вода без волокон, с частицами, имеющими максимальный диаметр 10 мм.

Максимальная глубина погружения: 7 м.

ПРИМЕНЕНИЕ

Погружные насосы специально разработаны для обеспечения рециркуляции воды в водоемах с целью создания водопадов и элементов водного дизайна.

КОНСТРУКТИВНЫЕ ОСОБЕННОСТИ НАСОСА

Водонепроницаемый корпус насоса, изготовленный из технополимера, неизнашиваемые рабочие кольца, крышка, и решетка всасывающей трубы.

Устойчивые к коррозии и окислению материалы.

КОНСТРУКТИВНЫЕ ОСОБЕННОСТИ ЭЛЕКТРОДВИГАТЕЛЯ

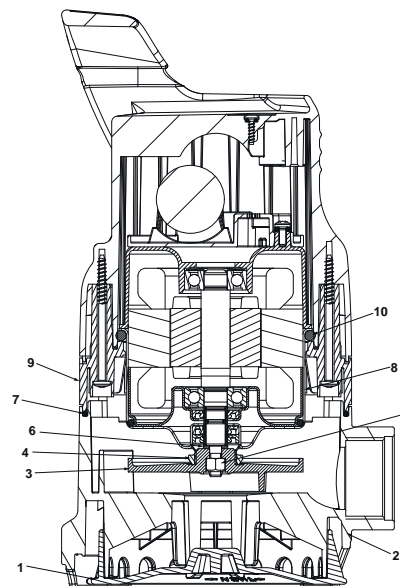
Асинхронный мотор погружного типа, непрерывного действия.

Термическая теплозащита.

Износостойкий вал двигателя.

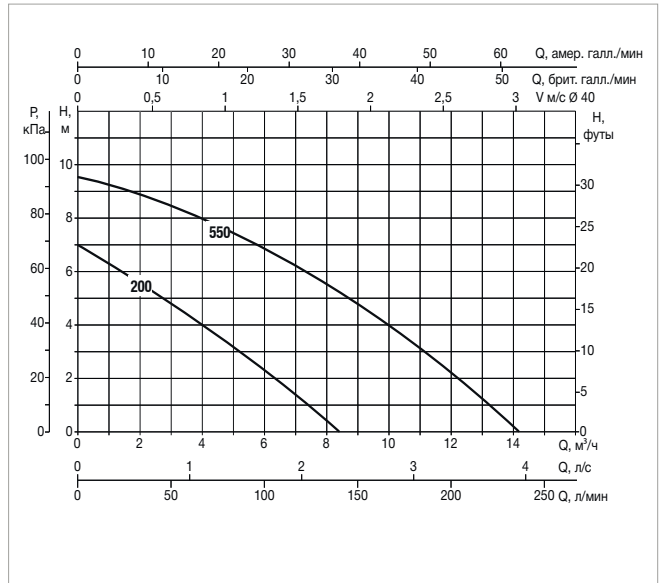
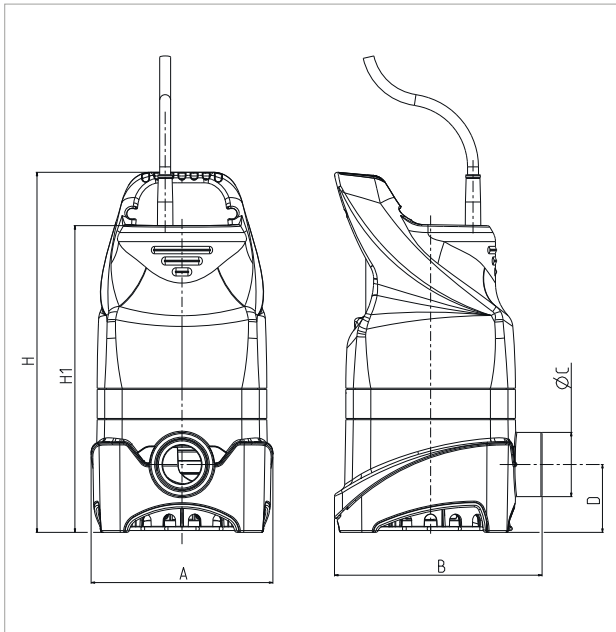
МАТЕРИАЛЫ

К-ВО	КОМПОНЕНТЫ	МАТЕРИАЛЫ	
1	ГАЙКА ФИЛЬТРОДЕРЖАТЕЛЯ	ТЕХНОПОЛИМЕР	
2	ОСНОВАНИЕ ФИЛЬТРА	ТЕХНОПОЛИМЕР	
3	РАБОЧЕЕ КОЛЕСО	ТЕХНОПОЛИМЕР	
4	КОНУСНОЕ КОЛЬЦО	Бутадиен-нитрильный каучук	
5	ГАЙКА	НЕРЖАВЕЮЩАЯ СТАЛЬ AISI 316 DIN 982	
6	ПРИЖИМНАЯ ШАЙБА	A2 НЕРЖАВЕЮЩАЯ СТАЛЬ	
7	УПЛОТНИТЕЛЬНОЕ КОЛЬЦО	Бутадиен-нитрильный каучук	
9	ДВИГАТЕЛЬ	КОЖУХ	АЛЮМИНИЙ
		ВАЛ РОТОРА	AISI 416 НЕРЖАВЕЮЩАЯ СТАЛЬ UNI EN 10088-1 X12CRS13
10	КОРПУС	ТЕХНОПОЛИМЕР	
11	УПЛОТНИТЕЛЬНОЕ КОЛЬЦО	Бутадиен-нитрильный каучук	



NOVAROND ПОГРУЖНЫЕ НАСОСЫ ДЛЯ ВОДОЕМОВ И ФОНТАНОВ

0 °C – +35 °C



Кривые производительности рассчитываются на основе значений коэффициента кинематической вязкости = 1 мм²/сек и плотности = 1000 кг/м³. Погрешность кривых согласно ISO 9906.

МОДЕЛЬ	Q = м ³ /час	0	1	2	3	4,5	6	7,5	9	10,5	12	14
	Q = л/мин	0	17	33	50	75	100	125	150	175	200	233
NOVAROND 200 M	Высота (м)	6,98	6,35	5,55	4,75	3,6	2,2	0,65				
NOVAROND 550 M		9,4	9,15	8,95	8,58	7,86	6,9	5,9	4,8	3,53	2,1	0,44

МОДЕЛЬ	ЭЛЕКТРОТЕХНИЧЕСКИЕ ХАРАКТЕРИСТИКИ				
	ВХОДНАЯ МОЩНОСТЬ 50 Гц	P1 МАКС. кВт	P2 НОМИНАЛЬНАЯ		Номинальный ток, А
			кВт	л. с.	
NOVAROND 200 M	1 x 230 В ~	280	0,2	0,28	1,3
NOVAROND 550 M	1 x 230 В ~	750	0,55	0,75	3,3

МОДЕЛЬ	A	B	Ø C	D	H	H1	DNM GAS	РАЗМЕРЫ УПАКОВКИ			КАБЕЛЬ	ОБЪЕМ (м ³)	ВЕС кг
								L/A	L/B	H			
NOVAROND 200 M	150	170	53	56	300	255	1" ^{3/4}	193	193	375	10 м	0,010	4,3
NOVAROND 550 M	150	170	53	56	300	285	1" ^{3/4}	193	193	375	10 м	0,010	6,2