

EVOСТА 2 EVOСТА 3

ЦИРКУЛЯЦИОННЫЕ НАСОСЫ С ЭЛЕКТРОННЫМ РЕГУЛИРОВАНИЕМ
ДЛЯ СИСТЕМ ОТОПЛЕНИЯ, КОНДИЦИОНИРОВАНИЯ ВОЗДУХА И ГВС





в соответствии с Директивой ЕС
ErP 2009/125/EC (ранее EuP) 2015 г.

ТЕХНИЧЕСКИЕ ХАРАКТЕРИСТИКИ

Рабочий диапазон: расход от 0,4 до 3,6 м³/ч, напор до 6,9 метров.

Диапазон температуры жидкости: от -10 °С до +110 °С.

Максимальное рабочее давление: 10 бар (1000 кПа).

Степень защиты: IPX5.

Класс изоляции: F.

Монтаж: вал двигателя в горизонтальном положении.

Напряжение питания: 1 x 230 В~ 50/60 Гц.

Перекачиваемая жидкость: чистая, без твердых включений и минеральных масел, не вязкая, химически нейтральная, по характеристикам близкая к воде (макс. содержание гликоля 30%).

ОБЛАСТЬ ПРИМЕНЕНИЯ

Циркуляционный насос с мокрым ротором с электронным регулированием предназначен для использования в бытовых системах отопления и кондиционирования воздуха, характеризуется низким потреблением электроэнергии.

ПРЕИМУЩЕСТВА

Циркуляционные насосы с мокрым ротором серии **EVOSTA 2** характеризуются высоким качеством благодаря применению высокопрочных материалов и обладают всеми преимуществами циркуляционных насосов с электронным регулированием.

Благодаря новейшей технологии, используемой в синхронном электродвигателе с постоянными магнитами и преобразователю частоты, новая серия циркуляционных насосов **EVOSTA 2** имеет класс энергоэффективности $EEL \leq 0.18$ и степень защиты IPX5, что делает данные насосы одними из самых эффективных и надежных. Циркуляционный насос **EVOSTA 2** подходит для замены трехскоростных циркуляционных насосов, имеет те же габаритные размеры, что и у серии VA, и заменяет насосы с максимальным напором до 4, 5 и 6 метров. Данный продукт упрощает эксплуатацию, обеспечивая последовательную настройку с помощью одной кнопки, имеет пробку для спуска воздуха из насоса и разблокировки вала.

КОНСТРУКТИВНЫЕ ОСОБЕННОСТИ

Электродвигатель с мокрым ротором, корпус гидравлики из чугуна с катафорезным покрытием. Корпус электродвигателя - нержавеющая сталь. Рабочее колесо из технополимера. Керамический вал двигателя вращается на графитовых втулках, смазываемых перекачиваемой жидкостью. Кожух ротора, гильза статора и фланец гидравлики из нержавеющей стали. Упорный подшипник - керамика.

Уплотнительные кольца – EPDM, пробка спуска воздуха – латунь.

В электродвигатель встроена защита от перегрузки.

ПАНЕЛЬ УПРАВЛЕНИЯ

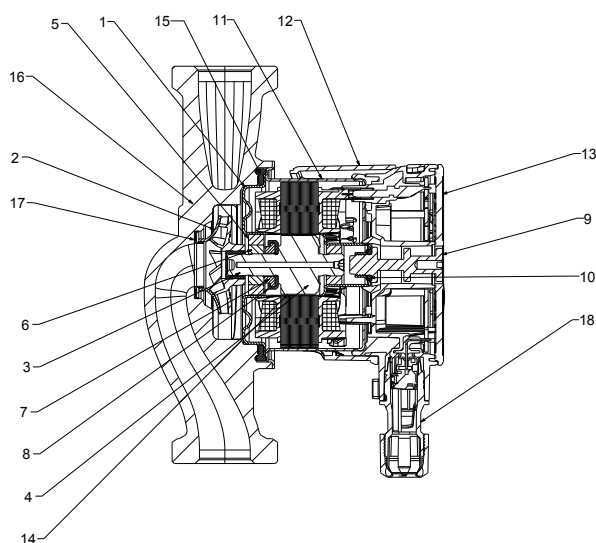
Настройка циркуляционных насосов **EVOSTA 2** и **EVOSTA 3** производится всего одной кнопкой, расположенной на задней части корпуса статора. Имеют 3 режима работы и 9 гидравлических характеристик, переключение производится с помощью кнопки **MODE**. Выбранный режим работы отображается с помощью 3-х световых индикаторов.

Циркуляционный насос **EVOSTA 3** оснащен дисплеем, на котором отображается следующая информация:

- Выбранный режим работы
- Потребляемая мощность в Вт в данный момент
- Создаваемый насосом напор в метрах в данный момент
- Расход в м³/ч в данный момент

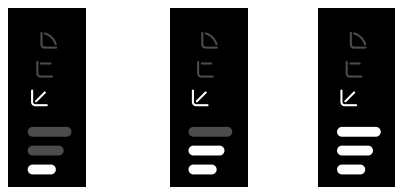
МАТЕРИАЛЫ

N.	УЗЛЫ	МАТЕРИАЛЫ
1	ФЛАНЕЦ ГИДРАВЛИКИ	НЕРЖАВЕЮЩАЯ СТАЛЬ AISI 316
2	РАБОЧЕЕ КОЛЕСО	ТЕХНОПОЛИМЕР ULTRASON
3	ВАЛ	КЕРАМИКА
4	РОТОР	СТАЛЬ
5	КОРПУС ПОДШИПНИКА	ЛАТУНЬ
6	УПОРНЫЙ ПОДШИПНИК	КЕРАМИКА
7	ВТУЛКА	ГРАФИТ
8	КРЫШКА ПОДШИПНИКА	EPDM
9	ПРОБКА СПУСКА ВОЗДУХА	ЛАТУНЬ
10	УПЛОТНИТЕЛЬНОЕ КОЛЬЦО	EPDM
11	КОРПУС ДВИГАТЕЛЯ	НЕРЖАВЕЮЩАЯ СТАЛЬ AISI 304
12	КОЖУХ ДВИГАТЕЛЯ	ПОЛИКАРБОНАТ
13	ПАНЕЛЬ УПРАВЛЕНИЯ	ПОЛИКАРБОНАТ
14	КОЖУХ РОТОРА	НЕРЖАВЕЮЩАЯ СТАЛЬ AISI 304
15	УПЛОТНИТЕЛЬНОЕ КОЛЬЦО	EPDM
16	КОРПУС НАСОСА	ЧУГУН С КАТАФОРЕЗНЫМ ПОКРЫТИЕМ
17	КОЛЬЦО ГОРЛОВИНЫ РАБОЧЕГО КОЛЕСА	НЕРЖАВЕЮЩАЯ СТАЛЬ AISI 304
18	КОННЕКТОР ДЛЯ ПОДКЛЮЧЕНИЯ К ЭЛЕКТРОСЕТИ	ПОЛИКАРБОНАТ



РЕЖИМЫ РАБОТЫ

РАБОТА В РЕЖИМЕ ПРОПОРЦИОНАЛЬНОГО ПЕРЕПАДА ДАВЛЕНИЯ



PP1

PP2

PP3

РАБОТА В РЕЖИМЕ ПОСТОЯННОГО ПЕРЕПАДА ДАВЛЕНИЯ

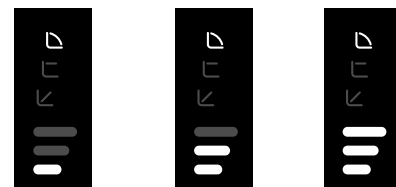


CP1

CP2

CP3

РАБОТА В РЕЖИМЕ ПОСТОЯННОЙ СКОРОСТИ ВРАЩЕНИЯ



I

II

III

Маркировка:
(пример)

Циркуляционный насос с электронным регулированием с резьбовым соединением

Максимальный напор (дм)

Межосевое расстояние (мм)

EVOSTA 40/70 130 X

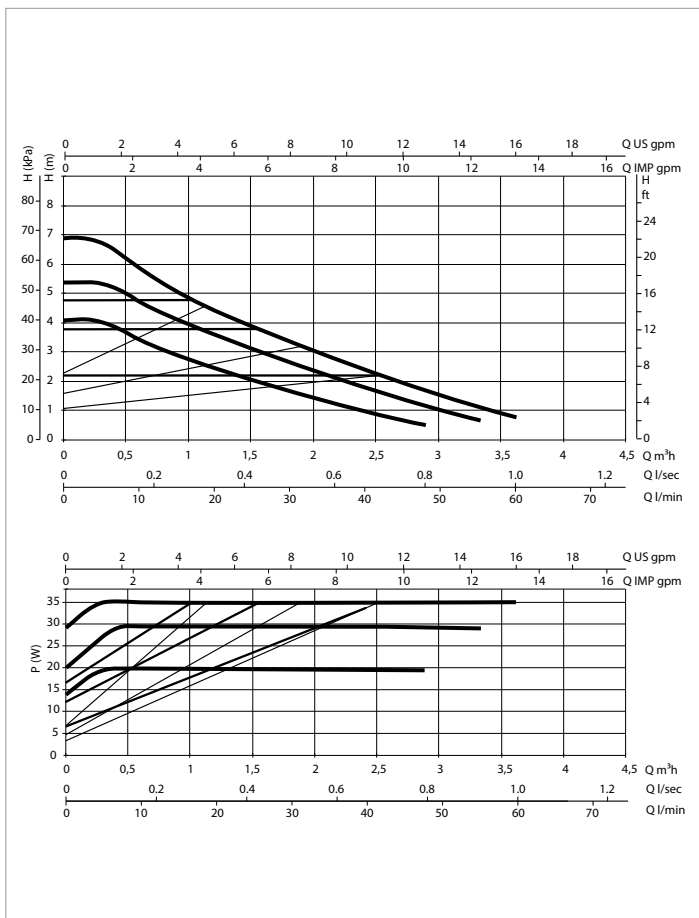
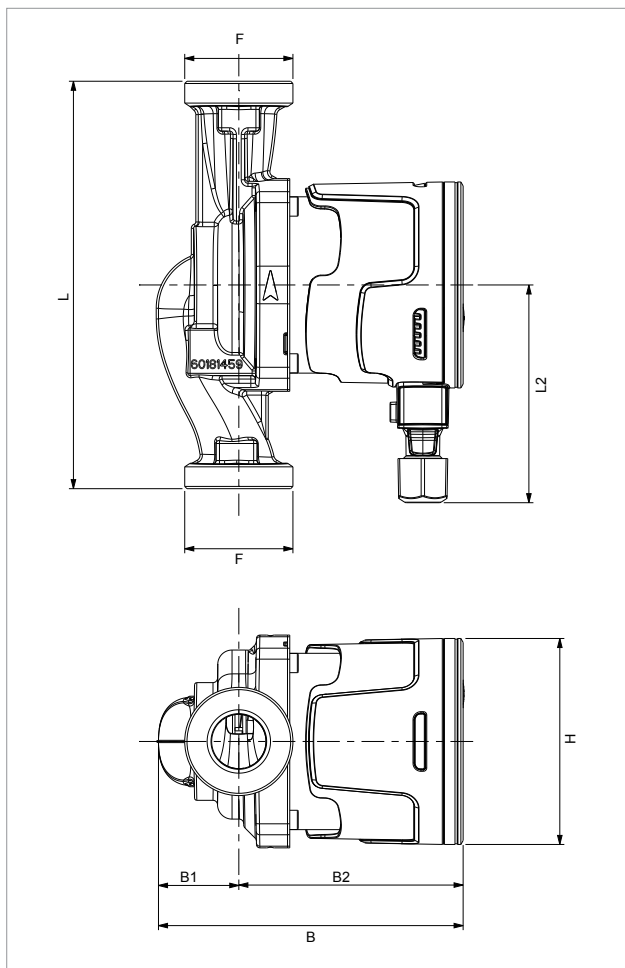
Стандартное (без индекса) = резьбовое соединение 1" 1/2

1/2" = резьбовое соединение 1"

X = резьбовое соединение 2"

EVOSTA 2 - ЦИРКУЛЯЦИОННЫЕ НАСОСЫ С ЭЛЕКТРОННЫМ РЕГУЛИРОВАНИЕМ ДЛЯ СИСТЕМ ОТОПЛЕНИЯ И КОНДИЦИОНИРОВАНИЯ ВОЗДУХА - ОДИНАРНЫЕ С РЕЗЬБОВЫМ СОЕДИНЕНИЕМ

Диапазон температуры жидкости: от -10 °С до +110 °С. Максимальное рабочее давление: 10 бар (1000 кПа)



Графики гидравлических характеристик указаны при значениях кинематической вязкости жидкости 1 мм²/с и плотности жидкости 1000 кг/м³. Погрешность гидравлических кривых соответствует стандарту ISO 9906.

МОДЕЛЬ	Q = м³/ч	0,0	0,3	0,6	0,9	1,8	2,4	3,0	3,6
	Q = л/мин	0	5	10	15	30	40	50	60
EVOSTA 2 40-70/130 1"	H (м)	6,9	6,9	5,8	5,1	3,4	2,4	1,6	0,8
EVOSTA 2 40-70/130 1/2"		6,9	6,9	5,8	5,1	3,4	2,4	1,6	0,8
EVOSTA 2 40-70/180 1"		6,9	6,9	5,8	5,1	3,4	2,4	1,6	0,8
EVOSTA 2 40-70/180X 1 1/4"		6,9	6,9	5,8	5,1	3,4	2,4	1,6	0,8

МОДЕЛЬ	МЕЖСЕВОВЕ РАССТОЯНИЕ мм	ПРИСОЕДИНЕНИЕ	ИСТОЧНИК ПИТАНИЯ 50 Гц	P1 МАКС. Вт	In А	EEI*	МИНИМАЛЬНОЕ ДАВЛЕНИЕ НА ВСАСЕ	
							t°	90 °
EVOSTA 2 40-70/130 1"	130	1" F	1x230 V ~	35	0,043 - 0,32	0,18	м. вод. ст.	10
EVOSTA 2 40-70/130 1/2"	130	1/2" F	1x230 V ~	35	0,043 - 0,32	0,18	м. вод. ст.	10
EVOSTA 2 40-70/180 1"	180	1" F	1x230 V ~	35	0,043 - 0,32	0,18	м. вод. ст.	10
EVOSTA 2 40-70/180X 1 1/4"	180	1 1/4" F	1x230 V ~	35	0,043 - 0,32	0,18	м. вод. ст.	10

Обязательным параметром циркуляционных насосов высокой энергоэффективности является коэффициент EEI ≤ 0,18

МОДЕЛЬ	L	L1	B	B1	B2	H	F	РАЗМЕРЫ УПАКОВКИ			ОБЪЕМ м³	ВЕС кг
								L	B	H		
EVOSTA 2 40-70/130 1"	130	96	134.6	35.5	99.1	91	1 1/2"	142	99	150	0,0021	2,02
EVOSTA 2 40-70/130 1/2"	130	96	134.6	35.5	99.1	91	1"	142	99	150	0,0021	1,86
EVOSTA 2 40-70/180 1"	180	96	134.6	35.5	99.1	91	1 1/2"	192	99	150	0,0028	2,19
EVOSTA 2 40-70/180X 1 1/4"	180	96	134.6	35.5	99.1	91	2"	192	99	150	0,0028	2,35



EVOSTA 2 SAN

ЦИРКУЛЯЦИОННЫЕ НАСОСЫ С МОКРЫМ РОТОРОМ С ЭЛЕКТРОННЫМ РЕГУЛИРОВАНИЕМ



в соответствии с Директивой ЕС
ErP 2009/125/EC (ранее EuP) 2015 г.

ТЕХНИЧЕСКИЕ ХАРАКТЕРИСТИКИ

Рабочий диапазон: расход от 0,4 до 3,6 м³/ч, напор до 6,9 метров.

Диапазон температуры жидкости: от -10 °С до +110 °С.

Максимальное рабочее давление: 10 бар (1000 кПа).

Степень защиты: IPX5.

Класс изоляции: F.

Монтаж: вал двигателя в горизонтальном положении.

Напряжение питания: 1 x 230 В~ 50/60 Гц.

Перекачиваемая жидкость: чистая, без твердых включений и минеральных масел, не вязкая, химически нейтральная, по характеристикам близкая к воде (макс. содержание гликоля 30%).

ОБЛАСТЬ ПРИМЕНЕНИЯ

Циркуляционный насос с мокрым ротором с электронным регулированием предназначен для бытовых систем рециркуляции ГВС, характеризуется низким потреблением электроэнергии.

ПРЕИМУЩЕСТВА

Циркуляционные насосы с мокрым ротором серии **EVOSTA 2 SAN** характеризуются высоким качеством благодаря применению высокопрочных материалов и обладают всеми преимуществами циркуляционных насосов с электронным регулированием.

Благодаря новейшей технологии, используемой в синхронном электродвигателе с постоянными магнитами и преобразователю частоты, новая серия циркуляционных насосов **EVOSTA 2 SAN** имеет класс энергоэффективности $EEL \leq 0.18$ и степень защиты IPX5, что делает данные насосы одними из самых эффективных и надёжных. Циркуляционный насос **EVOSTA 2 SAN** подходит для замены односкоростных циркуляционных насосов, имеет те же габаритные размеры, что и у серии VS, и заменяет насосы с максимальным напором до 4 и 6 метров. Данный продукт упрощает эксплуатацию, обеспечивая последовательную настройку с помощью одной кнопки, имеет пробку для спуска воздуха из насоса и разблокировки вала.

КОНСТРУКТИВНЫЕ ОСОБЕННОСТИ

Электродвигатель с мокрым ротором, корпус гидравлики из бронзы. Корпус электродвигателя - нержавеющая сталь. Рабочее колесо из технополимера. Керамический вал двигателя вращается на графитовых втулках, смазываемых перекачиваемой жидкостью. Кожух ротора, гильза статора и фланец гидравлики из нержавеющей стали. Упорный подшипник - керамика. Уплотнительные кольца - EPDM, пробка спуска воздуха - латунь. В электродвигатель встроена защита от перегрузки.

ПАНЕЛЬ УПРАВЛЕНИЯ

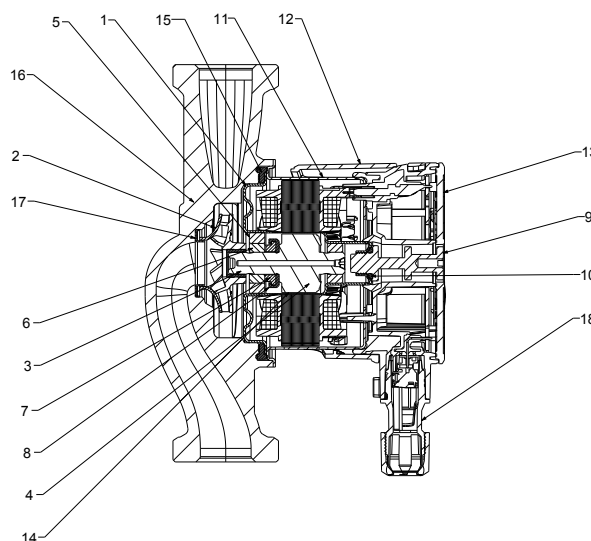
Настройка циркуляционных насосов **EVOSTA 2 SAN** производится всего одной кнопкой, расположенной на задней части корпуса статора. Имеют 3 режима работы и 9 гидравлических характеристик, переключение производится с помощью кнопки **MODE**. Выбранный режим работы отображается с помощью 3-х световых индикаторов.

EVOSTA 2 SAN

ЦИРКУЛЯЦИОННЫЕ НАСОСЫ С МОКРЫМ РОТОРОМ С ЭЛЕКТРОННЫМ РЕГУЛИРОВАНИЕМ

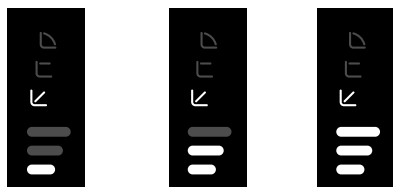
МАТЕРИАЛЫ

N.	УЗЛЫ	МАТЕРИАЛЫ
1	ФЛАНЕЦ ГИДРАВЛИКИ	НЕРЖАВЕЮЩАЯ СТАЛЬ AISI 316
2	РАБОЧЕЕ КОЛЕСО	ТЕХНОПОЛИМЕР ULTRASON
3	ВАЛ	КЕРАМИКА
4	РОТОР	СТАЛЬ
5	КОРПУС ПОДШИПНИКА	ЛАТУНЬ
6	УПОРНЫЙ ПОДШИПНИК	КЕРАМИКА
7	ВТУЛКА	ГРАФИТ
8	КРЫШКА ПОДШИПНИКА	EPDM
9	ПРОБКА СПУСКА ВОЗДУХА	ЛАТУНЬ
10	УПЛОТНИТЕЛЬНОЕ КОЛЬЦО	EPDM
11	КОРПУС ДВИГАТЕЛЯ	НЕРЖАВЕЮЩАЯ СТАЛЬ AISI 304
12	КОЖУХ ДВИГАТЕЛЯ	ПОЛИКАРБОНАТ
13	ПАНЕЛЬ УПРАВЛЕНИЯ	ПОЛИКАРБОНАТ
14	КОЖУХ РОТОРА	НЕРЖАВЕЮЩАЯ СТАЛЬ AISI 304
15	УПЛОТНИТЕЛЬНОЕ КОЛЬЦО	EPDM
16	КОРПУС НАСОСА	БРОНЗА
17	КОЛЬЦО ГОРЛОВИНЫ РАБОЧЕГО КОЛЕСА	НЕРЖАВЕЮЩАЯ СТАЛЬ AISI 304
18	КОННЕКТОР ДЛЯ ПОДКЛЮЧЕНИЯ К ЭЛЕКТРОСЕТИ	ПОЛИКАРБОНАТ



РЕЖИМЫ РАБОТЫ

РАБОТА В РЕЖИМЕ ПРОПОРЦИОНАЛЬНОГО ПЕРЕПАДА ДАВЛЕНИЯ

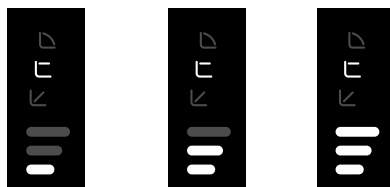


PP1

PP2

PP3

РАБОТА В РЕЖИМЕ ПОСТОЯННОГО ПЕРЕПАДА ДАВЛЕНИЯ

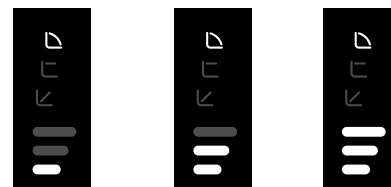


CP1

CP2

CP3

РАБОТА В РЕЖИМЕ ПОСТОЯННОЙ СКОРОСТИ ВРАЩЕНИЯ



I

II

III

Маркировка:
(пример)

EVOSTA 2 SAN

40/70

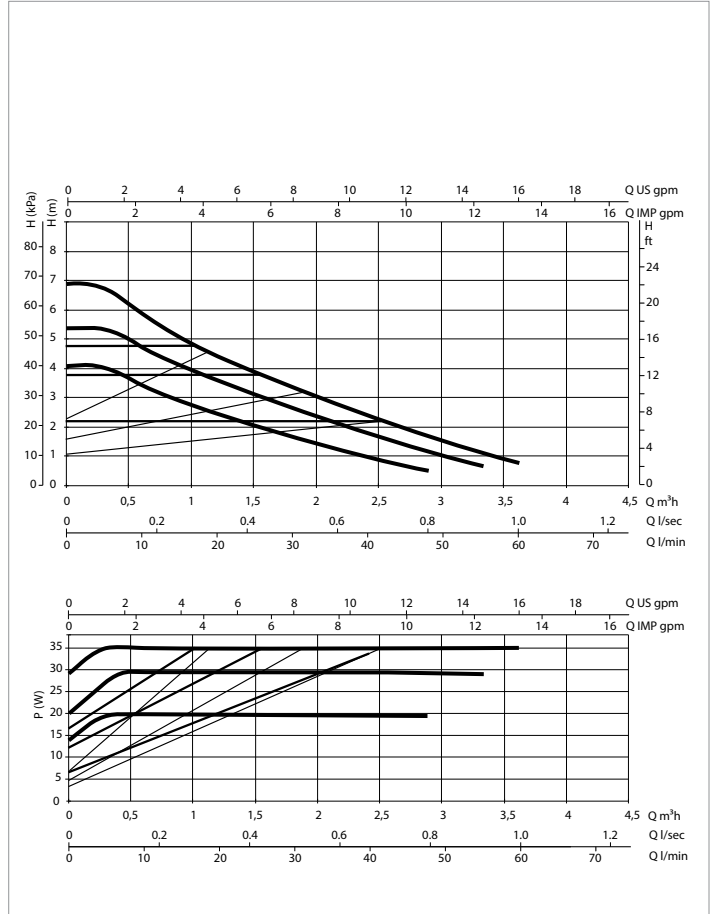
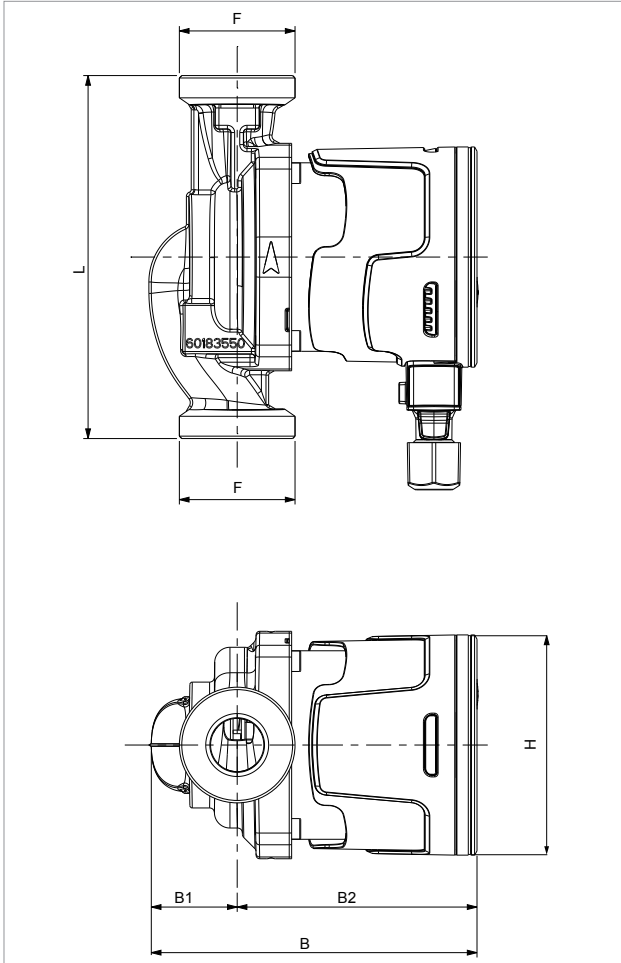
150

Циркуляционный насос с электронным регулированием с резьбовым соединением

Максимальный напор (дм)
Межосевое расстояние (мм)

EVOSTA 2 SAN - ЦИРКУЛЯЦИОННЫЕ НАСОСЫ С ЭЛЕКТРОННЫМ РЕГУЛИРОВАНИЕМ ДЛЯ СИСТЕМ ГВС - ОДИНАРНЫЕ С РЕЗЬБОВЫМ СОЕДИНЕНИЕМ

Диапазон температуры жидкости: от -10 °С до +110 °С. Максимальное рабочее давление: 10 бар (1000 кПа)



Графики гидравлических характеристик указаны при значениях кинематической вязкости жидкости 1 мм²/с и плотности жидкости 1000 кг/м³. Погрешность гидравлических кривых соответствует стандарту ISO 9906.

МОДЕЛЬ	Q = м³ч	0,0	0,3	0,6	0,9	1,8	2,4	3,0	3,6
	Q = л/мин	0	5	10	15	30	40	50	60
EVOSTA 2 SAN 40 -70/150	H (m)	6,9	6,9	5,8	5,1	3,4	2,4	1,6	0,8

МОДЕЛЬ	МЕЖОСЕВОЕ РАССТОЯНИЕ ММ	ПРИСОЕДИНЕНИЕ	ИСТОЧНИК ПИТАНИЯ 50 ГЦ	P1 МАКС. Вт	In А	МИНИМАЛЬНОЕ ДАВЛЕНИЕ НА ВСАСЕ	
						t°	90 °
EVOSTA 2 SAN 40 -70/150	150	1" F	1x230 V~	35	0,043 - 0,32	м. вод. ст.	10

Обязательным параметром циркуляционных насосов высокой энергоэффективности является коэффициент EEI ≤ 0,18

МОДЕЛЬ	L	L1	B	B1	B2	H	F	РАЗМЕРЫ УПАКОВКИ			ОБЪЕМ м³	ВЕС КГ
								L	B	H		
EVOSTA 2 SAN 40 -70/150	150	96	134,6	35,5	99,1	91	1" ½	192	99	150	0,0028	2,16



в соответствии с Директивой ЕС
ErP 2009/125/EC (ранее EuP) 2015 г.

ТЕХНИЧЕСКИЕ ХАРАКТЕРИСТИКИ

Рабочий диапазон: расход от 0,4 до 4,2 м³/ч, напор до 8 метров.

Диапазон температуры жидкости: от -10 °С до +110 °С.

Максимальное рабочее давление: 10 бар (1000 кПа).

Степень защиты: IPX5.

Класс изоляции: F.

Монтаж: вал двигателя в горизонтальном положении.

Напряжение питания: 1 x 230 В~ 50/60 Гц.

Перекачиваемая жидкость: чистая, без твердых включений и минеральных масел, не вязкая, химически нейтральная, по характеристикам близкая к воде (макс. содержание гликоля 30%).

ОБЛАСТЬ ПРИМЕНЕНИЯ

Циркуляционный насос с мокрым ротором с электронным регулированием предназначен для использования в бытовых системах отопления и кондиционирования воздуха, характеризуется низким потреблением электроэнергии.

ПРЕИМУЩЕСТВА

Циркуляционные насосы с мокрым ротором серии **EVOSTA 3** характеризуются высоким качеством благодаря применению высокопрочных материалов и обладают всеми преимуществами циркуляционных насосов с электронным регулированием.

Благодаря новейшей технологии, используемой в синхронном электродвигателе с постоянными магнитами и преобразователю частоты, новая серия циркуляционных насосов **EVOSTA 3** имеет класс энергоэффективности $EEL \leq 0.19$ и степень защиты IPX5, что делает данные насосы одними из самых эффективных и надёжных. Циркуляционный насос **EVOSTA 3** подходит для замены трехскоростных циркуляционных насосов, имеет те же габаритные размеры, что и у серии VA, и заменяет насосы с максимальным напором до 4, 5 и 6 метров. Данный продукт упрощает эксплуатацию, обеспечивая последовательную настройку с помощью одной кнопки, имеет пробку для спуска воздуха из насоса и разблокировки вала. Циркуляционный насос **EVOSTA 3** оснащен дисплеем, на который выводится информация о потребляемой мощности, напоре и расходе в данный момент. Также **EVOSTA 3** имеет функцию автоматического спуска воздуха за счёт специального программного обеспечения.

КОНСТРУКТИВНЫЕ ОСОБЕННОСТИ

Электродвигатель с мокрым ротором, корпус гидравлики из чугуна с катафорезным покрытием. Корпус электродвигателя - нержавеющая сталь. Рабочее колесо из технополимера. Керамический вал двигателя вращается на графитовых втулках, смазываемых перекачиваемой жидкостью. Кожух ротора, гильза статора и фланец гидравлики из нержавеющей стали. Упорный подшипник - керамика.

Уплотнительные кольца – EPDM, пробка спуска воздуха – латунь.

В электродвигатель встроена защита от перегрузки.

ПАНЕЛЬ УПРАВЛЕНИЯ

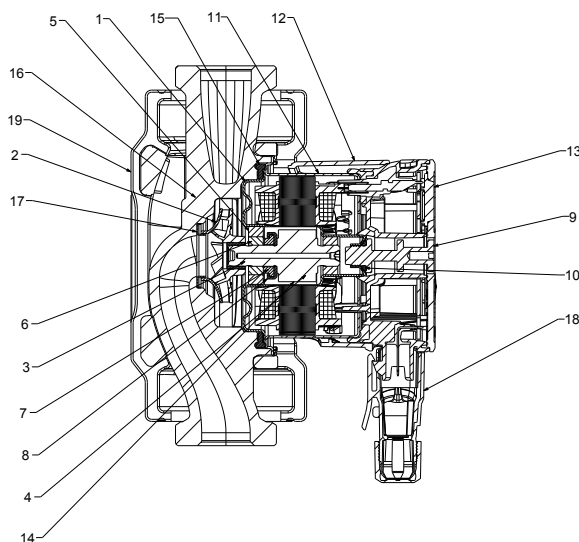
Настройка циркуляционных насосов **EVOSTA 2** и **EVOSTA 3** производится всего одной кнопкой, расположенной на задней части корпуса статора. Имеют 3 режима работы и 9 гидравлических характеристик, переключение производится с помощью кнопки **MODE**. Выбранный режим работы отображается с помощью 3-х световых индикаторов.

Циркуляционный насос **EVOSTA 3** оснащен дисплеем, на котором отображается следующая информация:

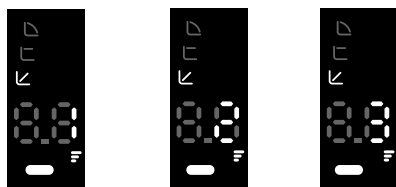
- Выбранный режим работы
- Потребляемая мощность в Вт в данный момент
- Создаваемый насосом напор в метрах в данный момент
- Расход в м³/ч в данный момент

МАТЕРИАЛЫ

N.	УЗЛЫ	МАТЕРИАЛЫ
1	ФЛАНЕЦ ГИДРАВЛИКИ	НЕРЖАВЕЮЩАЯ СТАЛЬ AISI 316
2	РАБОЧЕЕ КОЛЕСО	ТЕХНОПОЛИМЕР ULTRASON
3	ВАЛ	КЕРАМИКА
4	РОТОР	СТАЛЬ
5	КОРПУС ПОДШИПНИКА	ЛАТУНЬ
6	УПОРНЫЙ ПОДШИПНИК	КЕРАМИКА
7	ВТУЛКА	ГРАФИТ
8	КРЫШКА ПОДШИПНИКА	EPDM
9	ПРОБКА СПУСКА ВОЗДУХА	ЛАТУНЬ
10	УПЛОТНИТЕЛЬНОЕ КОЛЬЦО	EPDM
11	КОРПУС ДВИГАТЕЛЯ	НЕРЖАВЕЮЩАЯ СТАЛЬ AISI 304
12	КОЖУХ ДВИГАТЕЛЯ	ПОЛИКАРБОНАТ
13	ПАНЕЛЬ УПРАВЛЕНИЯ	ПОЛИКАРБОНАТ
14	КОЖУХ РОТОРА	НЕРЖАВЕЮЩАЯ СТАЛЬ AISI 304
15	УПЛОТНИТЕЛЬНОЕ КОЛЬЦО	EPDM
16	КОРПУС НАСОСА	ЧУГУН С КАТАФОРЕЗНЫМ ПОКРЫТИЕМ
17	КОЛЬЦО ГОРЛОВИНЫ РАБОЧЕГО КОЛЕСА	НЕРЖАВЕЮЩАЯ СТАЛЬ AISI 304
18	КОННЕКТОР ДЛЯ ПОДКЛЮЧЕНИЯ К ЭЛЕКТРОСЕТИ	ПОЛИКАРБОНАТ
19	ТЕПЛОИЗОЛЯЦИЯ КОРПУСА	PPE



РАБОТА В РЕЖИМЕ ПРОПОРЦИОНАЛЬНОГО ПЕРЕПАДА ДАВЛЕНИЯ

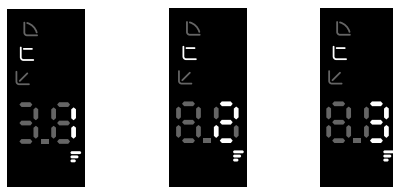


PP1

PP2

PP3

РАБОТА В РЕЖИМЕ ПОСТОЯННОГО ПЕРЕПАДА ДАВЛЕНИЯ

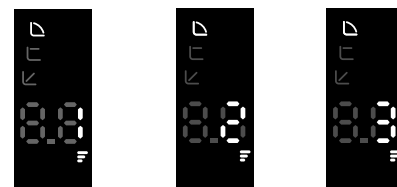


CP1

CP2

CP3

РАБОТА В РЕЖИМЕ ПОСТОЯННОЙ СКОРОСТИ ВРАЩЕНИЯ



I

II

III

Маркировка:
(пример)

Циркуляционный насос с электронным регулированием с резьбовым соединением

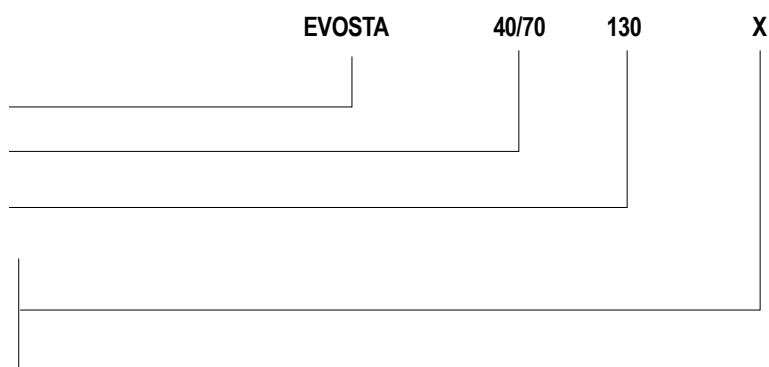
Максимальный напор (дм)

Межосевое расстояние (мм)

Стандартное (без индекса) = резьбовое соединение 1" 1/2

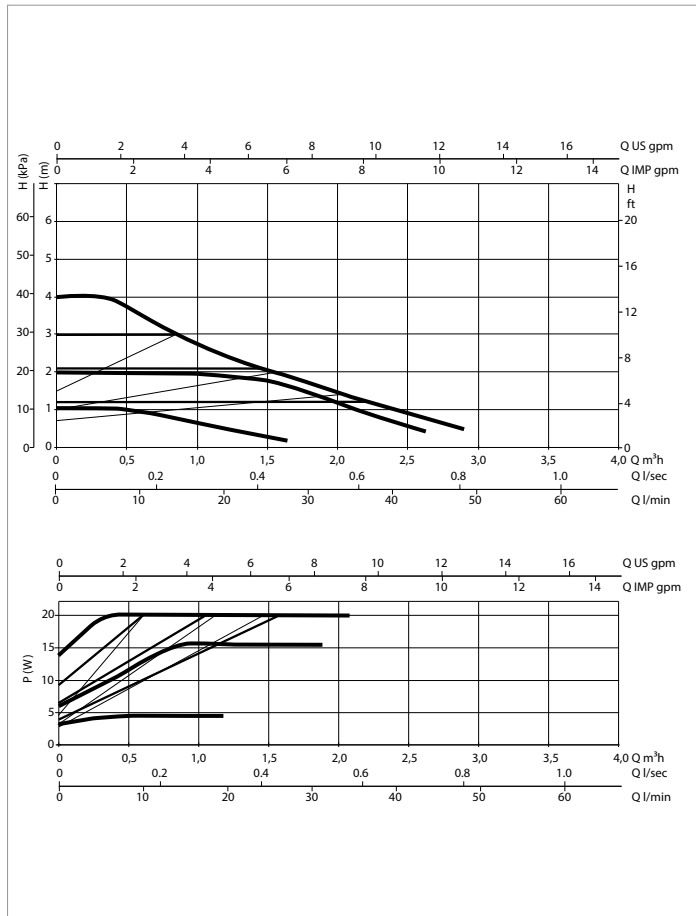
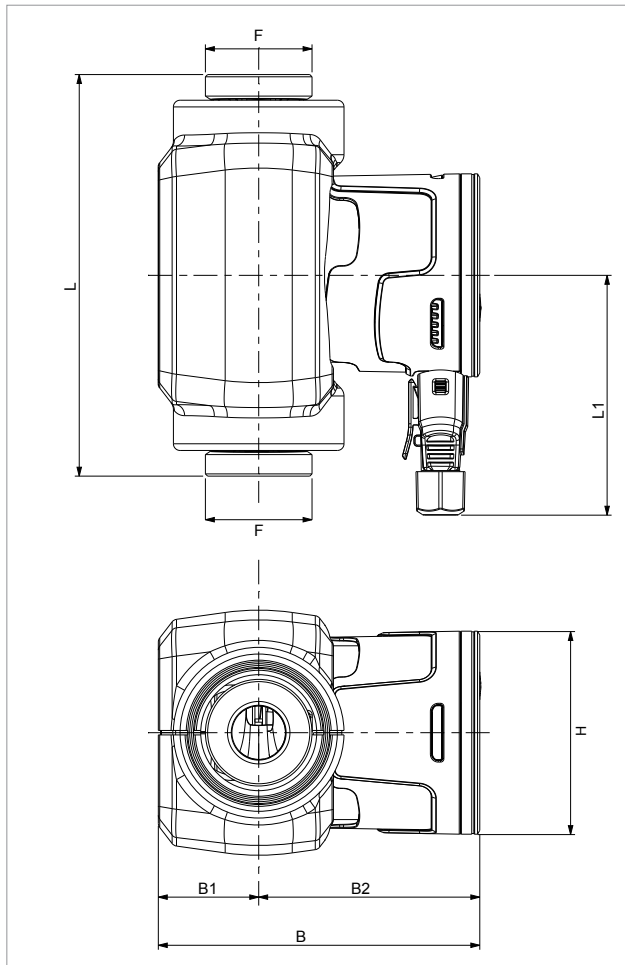
1/2" = резьбовое соединение 1"

X = резьбовое соединение 2"



EVOSTA 3 - ЦИРКУЛЯЦИОННЫЕ НАСОСЫ С ЭЛЕКТРОННЫМ РЕГУЛИРОВАНИЕМ ДЛЯ СИСТЕМ СИСТЕМ ОТОПЛЕНИЯ И КОНДИЦИОНИРОВАНИЯ ВОЗДУХА - ОДИНАРНЫЕ С РЕЗЬБОВЫМ СОЕДИНЕНИЕМ

Диапазон температуры жидкости: от -10 °С до +110 °С. Максимальное рабочее давление: 10 бар (1000 кПа)



Графики гидравлических характеристик указаны при значениях кинематической вязкости жидкости 1 мм²/с и плотности жидкости 1000 кг/м³. Погрешность гидравлических кривых соответствует стандарту ISO 9906.

МОДЕЛЬ	Q = м³/ч	0	6	10	15	20	30	35	48
	Q = л/мин	0	0,4	0,6	0,9	1,2	1,8	2,1	2,9
EVOSTA 3 40/130 1"	H (м)	4,0	4,0	3,5	2,9	2,5	1,7	1,3	0,5
EVOSTA 3 40/130 1/2"		4,0	4,0	3,5	2,9	2,5	1,7	1,3	0,5
EVOSTA 3 40/180 1"		4,0	4,0	3,5	2,9	2,5	1,7	1,3	0,5
EVOSTA 3 40/180 X 1" 1/4		4,0	4,0	3,5	2,9	2,5	1,7	1,3	0,5

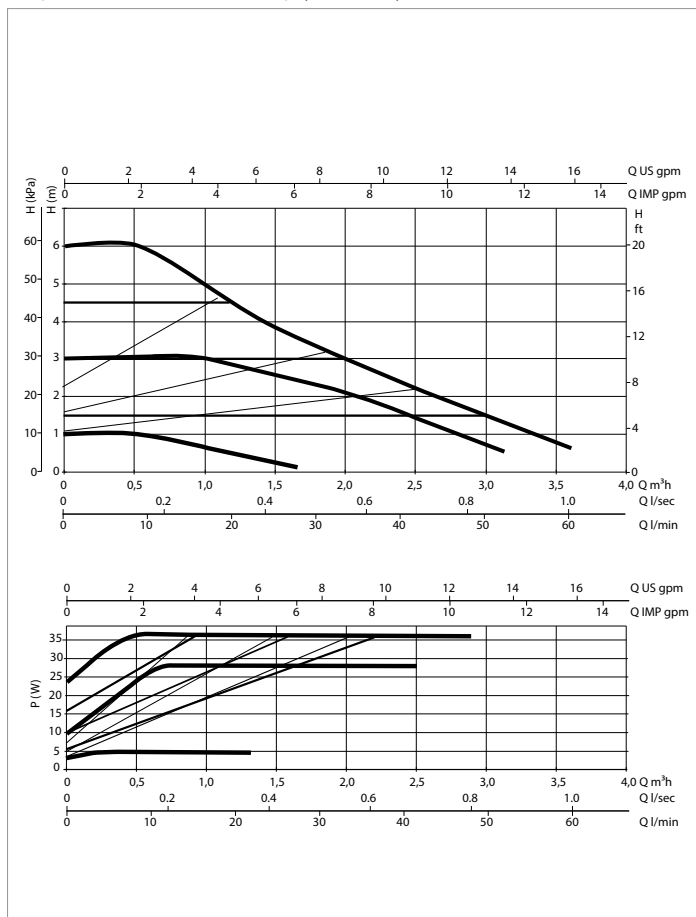
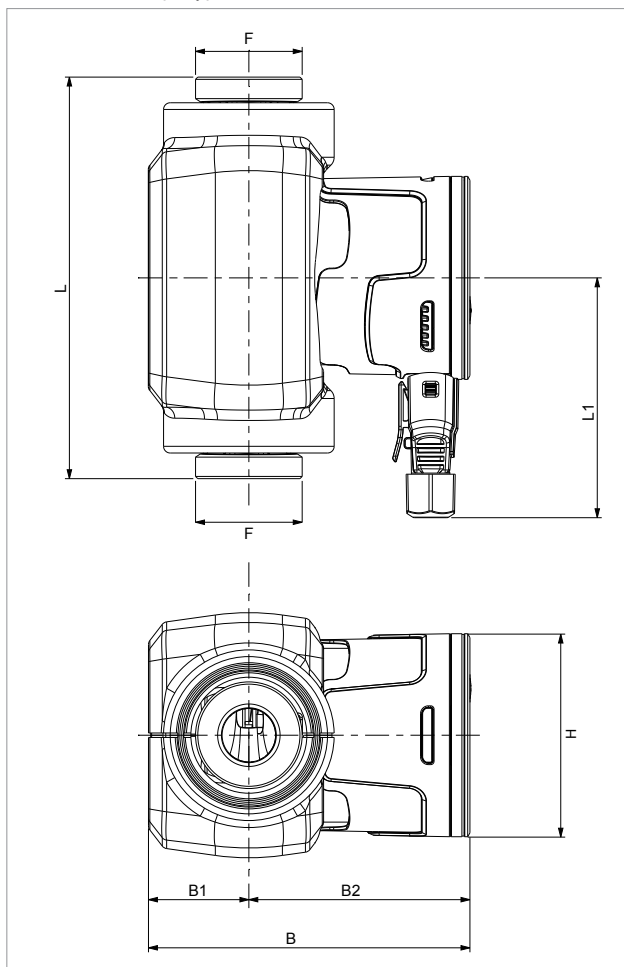
МОДЕЛЬ	МЕЖСЕВОВОЕ РАССТОЯНИЕ мм	ПРИСОЕДИНЕНИЕ	ИСТОЧНИК ПИТАНИЯ 50 Гц	P1 МАКС. Вт	In А	EEI*	МИНИМАЛЬНОЕ ДАВЛЕНИЕ НА ВСАСЕ	
							t°	90 °
EVOSTA 3 40/130 1"	130	1" F	1x230 V ~	20	0,034 - 0,18	0,17	м. вод. ст.	10
EVOSTA 3 40/130 1/2"	130	1/2" F	1x230 V ~	20	0,034 - 0,18	0,17	м. вод. ст.	10
EVOSTA 3 40/180 1"	180	1" F	1x230 V ~	20	0,034 - 0,18	0,17	м. вод. ст.	10
EVOSTA 3 40/180 X 1" 1/4	180	1 1/2" F	1x230 V ~	20	0,034 - 0,18	0,17	м. вод. ст.	10

*Обязательным параметром циркуляционных насосов высокой энергоэффективности является коэффициент EEI ≤ 0,19

МОДЕЛЬ	L	L1	B	B1	B2	H	F	РАЗМЕРЫ УПАКОВКИ			ОБЪЕМ м³	ВЕС кг
								L	B	H		
EVOSTA 3 40/130 1"	130	107,5	144,1	45	99,1	91	1" 1/2	192	113,5	155	0,0034	2,05
EVOSTA 3 40/130 1/2"	130	107,5	144,1	45	99,1	91	1	192	113,5	155	0,0034	1,9
EVOSTA 3 40/180 1"	180	107,5	144,1	45	99,1	91	1" 1/2	192	113,5	155	0,0034	2,22
EVOSTA 3 40/180 X 1" 1/4	180	107,5	144,1	45	99,1	91	2"	192	113,5	155	0,0034	2,38

EVOSTA 3 - ЦИРКУЛЯЦИОННЫЕ НАСОСЫ С ЭЛЕКТРОННЫМ РЕГУЛИРОВАНИЕМ ДЛЯ СИСТЕМ СИСТЕМ ОТОПЛЕНИЯ И КОНДИЦИОНИРОВАНИЯ ВОЗДУХА - ОДИНАРНЫЕ С РЕЗЬБОВЫМ СОЕДИНЕНИЕМ

Диапазон температуры жидкости: от -10 °С до +110 °С. Максимальное рабочее давление: 10 бар (1000 кПа)



Графики гидравлических характеристик указаны при значениях кинематической вязкости жидкости 1 мм²/с и плотности жидкости 1000 кг/м³. Погрешность гидравлических кривых соответствует стандарту ISO 9906.

МОДЕЛЬ	Q = м³/ч	0	0,6	1,2	1,5	2,1	2,4	3,0	3,6
	Q = л/мин	0	9	20	25	35	40	50	60
EVOSTA 3 60/130 1"	H (м)	6,0	6,0	4,4	3,8	2,8	2,3	1,5	0,7
EVOSTA 3 60/130 1/2"		6,0	6,0	4,4	3,8	2,8	2,3	1,5	0,7
EVOSTA 3 60/180 1"		6,0	6,0	4,4	3,8	2,8	2,3	1,5	0,7
EVOSTA 3 60/180X 1" 1/4		6,0	6,0	4,4	3,8	2,8	2,3	1,5	0,7

МОДЕЛЬ	МЕЖСЕКОВЕЕ РАССТОЯНИЕ ММ	ПРИСОЕДИНЕНИЕ	ИСТОЧНИК ПИТАНИЯ 50 Гц	P1 МАКС. Вт	In А	EEl*	МИНИМАЛЬНОЕ ДАВЛЕНИЕ НА ВСАСЕ	
							t°	90 °
EVOSTA 3 60/130 1"	130	1" F	1x230 V ~	35	0,042 - 0,33	0,18	м. вод. ст.	10
EVOSTA 3 60/130 1/2"	130	1/2" F	1x230 V ~	35	0,042 - 0,33	0,18	м. вод. ст.	10
EVOSTA 3 60/180 1"	180	1" F	1x230 V ~	35	0,042 - 0,33	0,18	м. вод. ст.	10
EVOSTA 3 60/180X 1" 1/4	180	1 1/4" F	1x230 V ~	35	0,042 - 0,33	0,18	м. вод. ст.	10

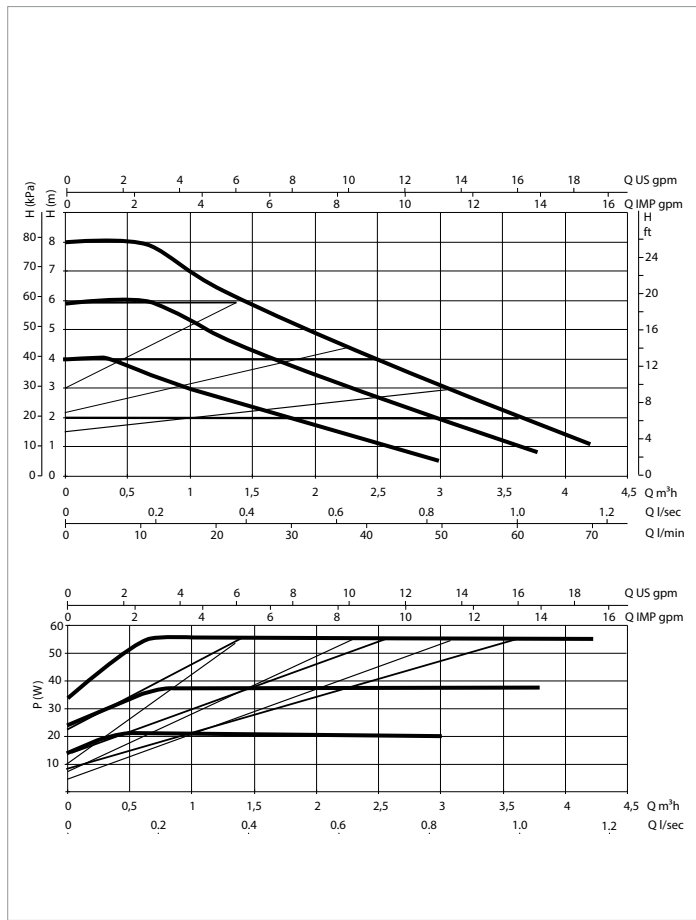
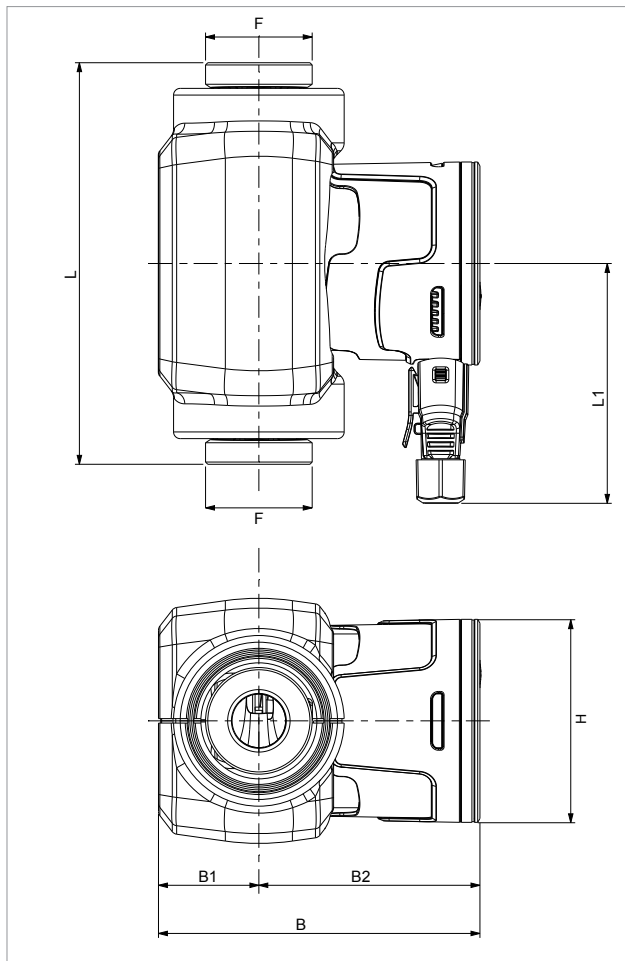
*Обязательным параметром циркуляционных насосов высокой энергоэффективности является коэффициент EEl ≤ 0,19

МОДЕЛЬ	L	L1	B	B1	B2	H	F	РАЗМЕРЫ УПАКОВКИ			ОБЪЕМ м³	ВЕС КГ
								L	B	H		
EVOSTA 3 60/130 1"	130	107,5	144,1	45	99,1	91	1" 1/2	192	113,5	155	0,0034	2,05
EVOSTA 3 60/130 1/2"	130	107,5	144,1	45	99,1	91	1	192	113,5	155	0,0034	1,9
EVOSTA 3 60/180 1"	180	107,5	144,1	45	99,1	91	1" 1/2	192	113,5	155	0,0034	2,22
EVOSTA 3 60/180X 1" 1/4	180	107,5	144,1	45	99,1	91	2"	192	113,5	155	0,0034	2,38



EVOSTA 3 - ЦИРКУЛЯЦИОННЫЕ НАСОСЫ С ЭЛЕКТРОННЫМ РЕГУЛИРОВАНИЕМ ДЛЯ СИСТЕМ СИСТЕМ ОТОПЛЕНИЯ И КОНДИЦИОНИРОВАНИЯ ВОЗДУХА - ОДИНАРНЫЕ С РЕЗЬБОВЫМ СОЕДИНЕНИЕМ

Диапазон температуры жидкости: от -10 °С до +110 °С. Максимальное рабочее давление: 10 бар (1000 кПа)



Графики гидравлических характеристик указаны при значениях кинематической вязкости жидкости 1 мм²/с и плотности жидкости 1000 кг/м³. Погрешность гидравлических кривых соответствует стандарту ISO 9906.

МОДЕЛЬ	Q = м³/ч	0	0,6	0,9	1,2	2,7	3,3	3,9	4,2
	Q = л/мин	0	10	15	20	45	55	65	70
EVOSTA 3 80/130 1"	H (м)	8,0	8,0	7,2	6,5	3,7	2,6	1,6	1,0
EVOSTA 3 80/130 1/2"		8,0	8,0	7,2	6,5	3,7	2,6	1,6	1,0
EVOSTA 3 80/180 1"		8,0	8,0	7,2	6,5	3,7	2,6	1,6	1,0
EVOSTA 3 80/180X 1" 1/4		8,0	8,0	7,2	6,5	3,7	2,6	1,6	1,0

МОДЕЛЬ	МЕЖСОСОВОЕ РАССТОЯНИЕ ММ	ПРИСОЕДИНЕНИЕ	ИСТОЧНИК ПИТАНИЯ 50 Гц	P1 МАКС. Вт	In А	EEI*	МИНИМАЛЬНОЕ ДАВЛЕНИЕ НА ВСАСЕ	
							t°	90 °
EVOSTA 3 80/130 1"	130	1" F	1x230 V ~	55	0,053-0,47	0,19	м. вод. ст.	10
EVOSTA 3 80/130 1/2"	130	1/2" F	1x230 V ~	55	0,053-0,47	0,19	м. вод. ст.	10
EVOSTA 3 80/180 1"	180	1" F	1x230 V ~	55	0,053-0,47	0,19	м. вод. ст.	10
EVOSTA 3 80/180X 1" 1/4	180	1 1/4" F	1x230 V ~	55	0,053-0,47	0,19	м. вод. ст.	10

*Обязательным параметром циркуляционных насосов высокой энергоэффективности является коэффициент EEI ≤ 0,19

МОДЕЛЬ	L	L1	B	B1	B2	H	F	РАЗМЕРЫ УПАКОВКИ			ОБЪЕМ м³	ВЕС КГ
								L	B	H		
EVOSTA 3 80/130 1"	130	107,5	144,1	45	99,1	91	1" 1/2	192	113,5	155	0,0034	2,05
EVOSTA 3 80/130 1/2"	130	107,5	144,1	45	99,1	91	1	192	113,5	155	0,0034	1,9
EVOSTA 3 80/180 1"	180	107,5	144,1	45	99,1	91	1" 1/2	192	113,5	155	0,0034	2,22
EVOSTA 3 80/180X 1" 1/4	180	107,5	144,1	45	99,1	91	2"	192	113,5	155	0,0034	2,38



EVOSTA 2 SAN VORTEX

ЦИРКУЛЯЦИОННЫЕ НАСОСЫ С МОКРЫМ РОТОРОМ



в соответствии с Директивой ЕС
ErP 2009/125/ЕС (ранее EuP) 2015 г.

ТЕХНИЧЕСКИЕ ХАРАКТЕРИСТИКИ

Рабочий диапазон: расход от 0 до 0,6 м³/ч, напор до 1,1 метра.

Диапазон температуры жидкости: от +2 °С до +75 °С.

Максимальное рабочее давление: 10 бар (1000 кПа).

Степень защиты: IP42.

Класс изоляции: II.

Монтаж: вал двигателя в горизонтальном положении.

Напряжение питания: 1 x 230 В~ 50/60 Гц.

Перекачиваемая жидкость: чистая, без твердых включений и минеральных масел, не вязкая, химически нейтральная, по характеристикам близкая к воде (макс. содержание гликоля 30%).

ОБЛАСТЬ ПРИМЕНЕНИЯ

Циркуляционный насос с мокрым ротором предназначен для бытовых систем рециркуляции ГВС, характеризуется низким потреблением электроэнергии.

КОНСТРУКТИВНЫЕ ОСОБЕННОСТИ

Синхронный электродвигатель со встроенной защитой от перегрузки и сферическим ротором, уплотнительное кольцо расположено между электродвигателем и корпусом гидравлической части насоса. Быстрое и удобное техническое обслуживание или замена.

Корпус насоса из латуни с внутренней резьбой G 1/2" в модели версии R или фитингами с внешней резьбой G 1" в модели версии V. В присоединительные фитинги модели версии V встроены шаровый кран и обратный клапан для проведения технического обслуживания.

Маркировка:
(пример)

EVOSTA 2 11/139 V R

Циркуляционный насос с резьбовым соединением

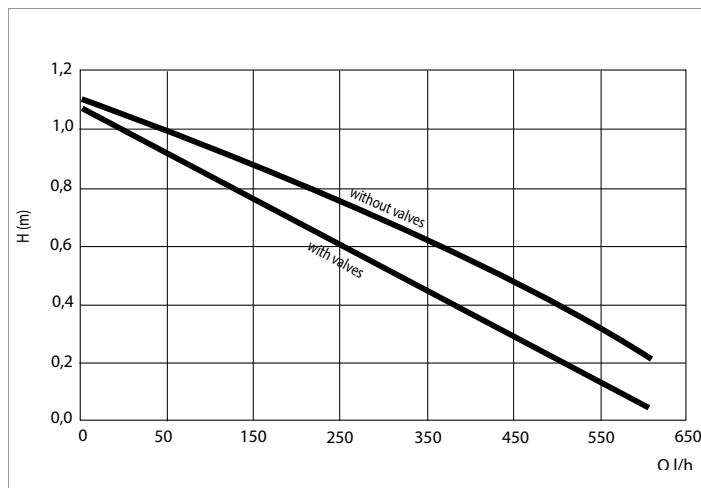
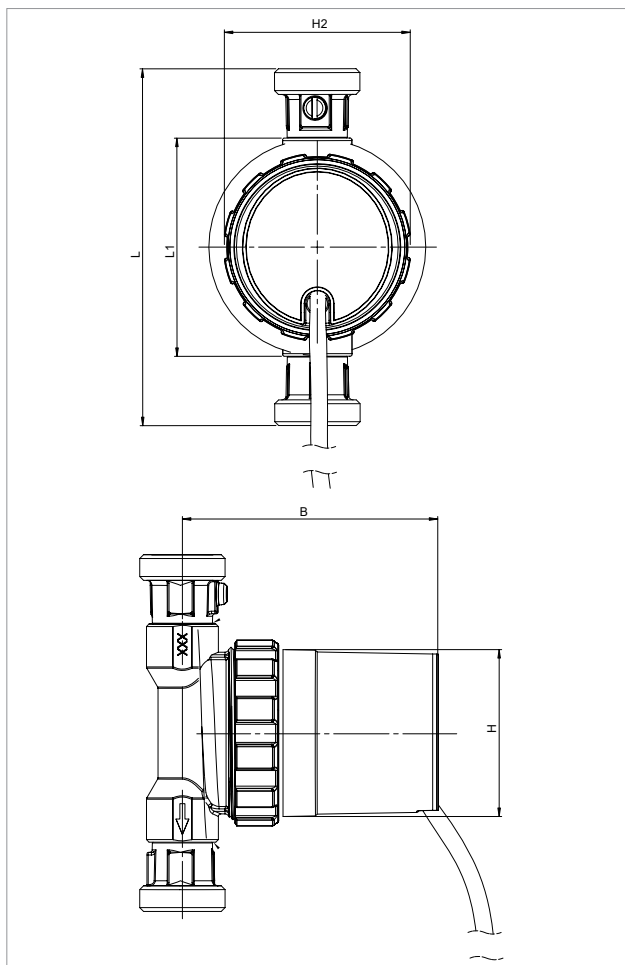
Максимальный напор (дм) / Межосевое расстояние (мм)

Внешняя резьба G 1"

Внутренняя резьба G 1/2"

EVOSTA 2 SAN VORTEX - ЦИРКУЛЯЦИОННЫЕ НАСОСЫ С МОКРЫМ РОТОРОМ ДЛЯ СИСТЕМ ГВС - ОДИНАРНЫЕ С РЕЗЬБОВЫМ СОЕДИНЕНИЕМ

Диапазон температуры жидкости: от +2 °С до +75 °С. Максимальное рабочее давление: 10 бар (1000 кПа)



Графики гидравлических характеристик указаны при значениях кинематической вязкости жидкости 1 мм²/с и плотности жидкости 1000 кг/м³. Погрешность гидравлических кривых соответствует стандарту ISO 9906.

МОДЕЛЬ	Q = м ³ /ч	0	0,1	0,2	0,3	0,4	0,5	0,6
	Q = л/мин	0	100	200	300	400	500	600
EVOSTA 2 11/139 V	H (м)	1,1	0,93	0,76	0,59	0,4	0,23	0,7
EVOSTA 2 11/ 85 R		1,1	1	0,87	0,73	0,58	0,4	0,23

МОДЕЛЬ	МЕЖСЕВОВОЕ РАССТОЯНИЕ мм	ПРИСОЕДИНЕНИЕ	ИСТОЧНИК ПИТАНИЯ 50 Гц	P1 МАКС. Вт	In А	МИНИМАЛЬНОЕ ДАВЛЕНИЕ НА ВСАСЕ	
						t°	90 °
EVOSTA 2 11/139 V	139	внешняя резьба G 1"	1x115-230 V~ 50/60 Hz	7	0,07A	м. вод. ст.	10
EVOSTA 2 11/ 85 R	85	внутренняя резьба G 1/2"	1x115-230 V~ 50/60 Hz	7	0,07A	м. вод. ст.	10

МОДЕЛЬ	L	L1	B	H	H2	ДЛИНА КАБЕЛЯ	РАЗМЕРЫ УПАКОВКИ			ОБЪЕМ м ³
							L	B	H	
EVOSTA 2 11/139 V	139	-	100	65	72	1,5 м	175	125	105	0,0023
EVOSTA 2 11/ 85 R	-	85	100	65	72	1,5 м	175	125	105	0,0023



Via Marco Polo, 14 - 35035 Mestrino (PD) Italy - Tel. +39.049.5125000 - Fax +39.049.5125950

www.dabpumps.com



Он-лайн подбор оборудования

