

DRENAG 1400-1800

ПОГРУЖНЫЕ НАСОСЫ

ПАНЕЛЬ
УПРАВЛЕНИЯ
MDN

ТЕХНИЧЕСКИЕ ХАРАКТЕРИСТИКИ

Рабочий диапазон: 6-33 м³/час, напор –

до 19,2 м для однофазной модели и 21,5 м для трехфазной модели.

Перекачиваемая жидкость: неагрессивная вода с содержанием песка, загрязненная вода со строительных площадок, чистые сточные, дождевые, грунтовые воды, вода из фонтанов, рек, озер.**Свободное прохождение жидкостей:** 12 мм.**Диапазон температур рабочей жидкости:** 0 °С ... +55 °С**Максимальная глубина погружения:** 7 м.**Класс защиты:** IP68**Класс изоляции:** F**Стандартное напряжение:** 220–240 В – 50 Гц в однофазных моделях.

380–415 В – 50 Гц в трехфазных моделях.

Установка: стационарная или переносная, вертикальная.

ПРИМЕНЕНИЕ

Погружной насос центробежного действия из чугуна с кольцевым рабочим колесом, подходит для применения на рабочих площадках, спроектирован для слива, подъема или декантации загрязненных вод и вод с содержанием песка, грунтовых, дождевых вод, вод фонтанов, чистых сточных вод, озерных и речных вод, содержащих твердые частицы размером до 12 мм.

ОСОБЕННОСТИ УСТРОЙСТВА НАСОСА

Корпус насоса и кожух двигателя из чугуна. Кольцевое рабочее колесо из высокопрочного чугуна. Всасывающая труба из чугуна с покрытием из износостойкой резины. Вал ротора из нержавеющей стали, ручка, фильтр, крышка фильтра, болты и винты. Масляная камера уплотнения, доступная для обслуживания. Механическое уплотнение из углеродистого кремния. Радиальный канал подачи с резьбой GAS 2" для облегчения установки подъемных устройств (DSD 2).

ОСОБЕННОСТИ УСТРОЙСТВА ДВИГАТЕЛЯ

Асинхронный мотор погружного типа, непрерывного действия в водозащитном кожухе.

Ротор, работающий на шариковых подшипниках увеличенного размера, не требующих регулярной смазки.

Термозащита в обмотке для подключения к панели управления.

Для работы насосы должны быть оборудованы системами управления и защиты, поставляемыми отдельно и не соединенными с электрическими насосами.

Однофазная модель должна быть оборудована панелью управления MDN и встроенным конденсатором.

Оборудована 10-метровым кабелем питания из неопреновой резины с размерами 6x(4x1,5)+(2x0,5).

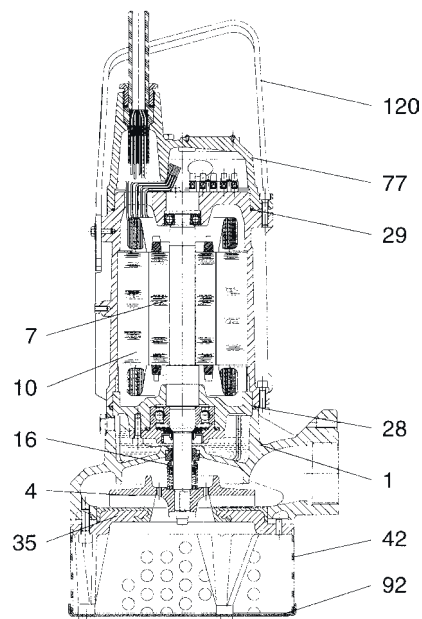
Количество контактов: 2

Максимальное количество запусков/час: 20

МАТЕРИАЛЫ

К-ВО	КОМПОНЕНТОВ*	МАТЕРИАЛЫ
1	КОРПУС НАСОСА	ЧУГУН 200 UNI ISO 185
4	РАБОЧЕЕ КОЛЕСО	ЧУГУН 200 UNI ISO 185
7	ВАЛ ДВИГАТЕЛЯ	AISI 416 НЕРЖАВЕЮЩАЯ СТАЛЬ X12CrS13 – UNI 6900/71
10	КОЖУХ ДВИГАТЕЛЯ	ЧУГУН 200 UNI ISO 185
16	МЕХАНИЧЕСКОЕ УПЛОТНЕНИЕ	УГЛЕРОДИСТЫЙ КРЕМНИЙ
28	УПЛОТНИТЕЛЬНОЕ КОЛЬЦО	VITON
29	УПЛОТНИТЕЛЬНОЕ КОЛЬЦО	VITON
35	КРЫШКА ВСАСЫВАЮЩЕЙ ТРУБЫ	ЧУГУН 200 UNI ISO 185
42	ВСАСЫВАЮЩИЙ ФИЛЬТР	AISI 304 НЕРЖАВЕЮЩАЯ СТАЛЬ X5CrNi 1810- UNI 6900/71
77	ЗАЩИТНАЯ КРЫШКА	ЧУГУН 200 UNI ISO 185
92	КРЫШКА ВСАСЫВАЮЩЕГО ФИЛЬТРА	AISI 304 НЕРЖАВЕЮЩАЯ СТАЛЬ X5CrNi 1810- UNI 6900/71
120	РУЧКА	AISI 304 НЕРЖАВЕЮЩАЯ СТАЛЬ X5CrNi 1810- UNI 6900/71

* Контактующие с жидкостью



ДИАПАЗОН ФИЛЬТРОВ DRENAG

ПОГРУЖНЫЕ НАСОСЫ

РАБОЧИЙ ДИАПАЗОН

Кривые производительности рассчитываются на основе значений коэффициента кинематической вязкости = 1 мм²/сек и плотности = 1000 кг/м³. Погрешность кривых согласно ISO 9906.

ГРАФИЧЕСКАЯ ТАБЛИЦА ВЫБОРА

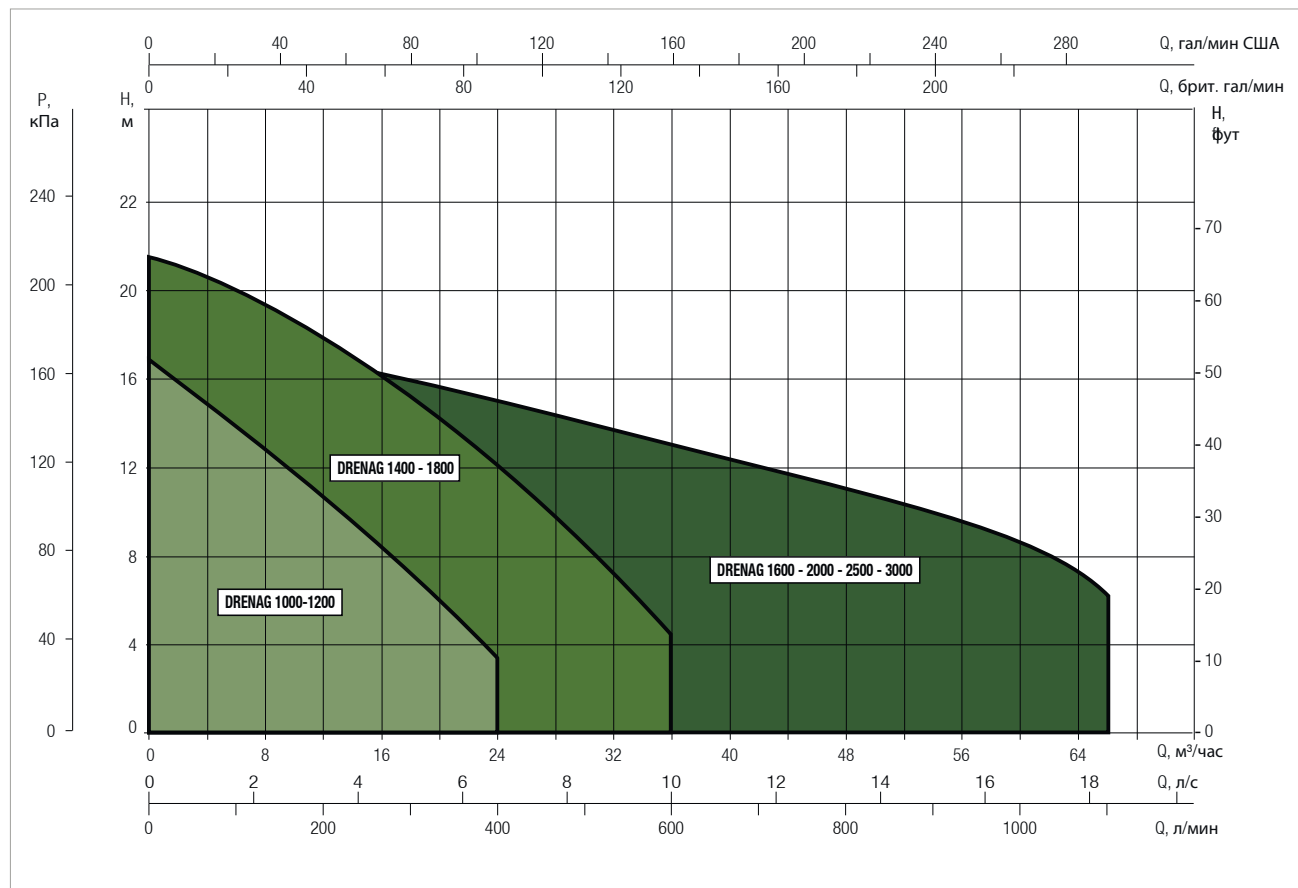
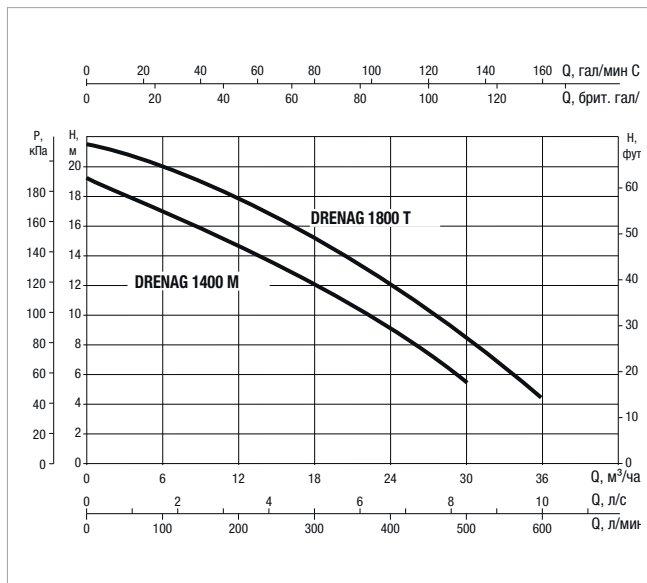
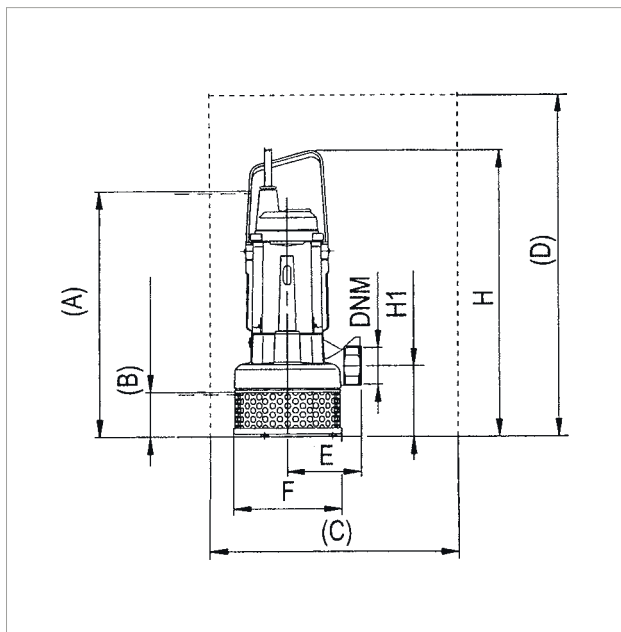


ТАБЛИЦА ВЫБОРА – DRENAG 1400-1800

МОДЕЛЬ	Q = м ³ /час	0	3	6	9	12	15	18	24	30	36	42	48	54	60	66
	Q = л/мин	0	50	100	150	200	250	300	400	500	600	700	800	900	1000	1100
DRENAG 1400 M	Высота (м)	19,2	17	15,9	14,6	13,5	12,1	9	5,5							
DRENAG 1800 T		21,5	20	19	18	16,5	15,2	12	8,5	4,5						

DRENAG 1400 – 1800 – ПОГРУЖНЫЕ НАСОСЫ ДЛЯ СЛИВА ЧИСТЫХ ВОД С СОДЕРЖАНИЕМ ПЕСКА НА СТРОИТЕЛЬНЫХ ПЛОЩАДКАХ

Диапазон температур рабочей жидкости: 0 °С ... +55 °С



Кривые производительности рассчитываются на основе значений коэффициента кинематической вязкости = 1 мм²/сек и плотности = 1000 кг/м³. Погрешность кривых согласно ISO 9906.

МОДЕЛЬ	ЭЛЕКТРОТЕХНИЧЕСКИЕ ХАРАКТЕРИСТИКИ						
	ВХОДНАЯ МОЩНОСТЬ 50 Гц	P1 МАКСИМАЛЬНАЯ кВт	P2 НОМИНАЛЬНАЯ		Номинальное напряжение А	КОНДЕНСАТОР	
			кВт	НР		мкФ	Vc
DRENAG 1400 M	1 x 220 В – 240 В ~	2	1,1	1,5	9,2	30	450
DRENAG 1800 T	3 x 400 В ~	2,3	1,5	2	4,4	-	-

МОДЕЛЬ	A	B	C	D	E	F Ø	DNM	Высота	H1	РАЗМЕРЫ УПАКОВКИ			ОБЪЕМ (м ³)	ВЕС кг
										Д/А	Д/В	В		
DRENAG 1400	500	90	500 X 500 МИН	600 МИН	150	219	2" G	584	144	680	330	446	0,1	43,3
DRENAG 1800	500	90	500 X 500 МИН	600 МИН	150	219	2" G	584	144	680	330	446	0,1	44,2