

2 NKV 10/15/20 С ПАНЕЛЬЮ УПРАВЛЕНИЯ E-BOX

СИСТЕМЫ ПОВЫШЕНИЯ ДАВЛЕНИЯ С ДВУМЯ ВЕРТИКАЛЬНЫМИ МНОГОСТУПЕНЧАТЫМИ ЦЕНТРОБЕЖНЫМИ НАСОСАМИ



ТЕХНИЧЕСКИЕ ХАРАКТЕРИСТИКИ

Напряжение питающей сети: 400В трёхфазное.

Напряжение электрического насоса: 400В трёхфазное.

Частота питающей сети: 50-60 Гц.

Монтаж: только вертикальный.

Рабочий диапазон: от 4 до 58 м³/ч.

Диапазон температур перекачиваемой жидкости: от 0 °С до + 80 °С.

Максимальная температура окружающей среды: 40°С.

Максимальное давление: 14бар.

Перекачиваемая жидкость: чистая, без твердых включений.

Диапазон регулировки давления: от 3 до 14 бар.

Степень защиты: IP55

Двигатели IE2 в стандартной версии

от 0,75 кВт до 5,5 кВт - IE3 ≥ 7,5 кВт

ПРИМЕНЕНИЕ

Системы NKV E-BOX разработаны и произведены так, чтобы соответствовать современным инженерным решениям для гражданских и промышленных нужд.

Их характерными чертами являются универсальность использования и малошумность.

КОНСТРУКТИВНЫЕ ОСОБЕННОСТИ

ГИДРАВЛИЧЕСКАЯ ЧАСТЬ

Вертикальные многоступенчатые электрические насосы 2 NKV 15 - NKV 20 .

Рабочие колёса из нержавеющей стали AISI 304, внутренний цилиндр из нержавеющей стали AISI 304, уплотнение картриджа Si/Si, жесткое шарнирное соединение двигателя с насосом.

соединение двигателя с насосом.

Приведенный асинхронный охлаждаемый трёхфазный электродвигатель внешней вентиляции.

Оцинкованная стальная основа, поддерживающая насосы, гидравлическая часть и электронная панель управления.

Коллекторы на стороне всасывания и подачи из НЕРЖАВЕЮЩЕЙ СТАЛИ AISI 304 в комплекте с глухим фланцем.

Отсечные клапаны на стороне всасывания и подачи каждого насоса.

Обратные клапаны на стороне подачи каждого насоса.

№ 1 18-литровый мембранный расширительный бак для каждого насоса.

ЭЛЕКТРИЧЕСКАЯ ЧАСТЬ

Поставляемая в соответствующей классу защиты IP 55 самозатухающей коробке из термoplasta, панель управления защищает насосы с электронным управлением от нестандартных условий эксплуатации, например: перегрузок и перегрева (с автоматическим сбросом), короткого замыкания (с предохранителями – только в модели Plus), толчков тока в насосе (амперметрическая защита), аномального напряжения, холостого хода, быстрого пуска, сбоя датчика давления или непоследовательных внешних команд системы защиты.

Компоненты передней панели:

- Общий прерыватель с запором на висячий замок.
- Нажимные кнопки выбора автоматического или ручного режима управления AUT-0-MAN.
- Нажимная кнопка аварийного сброса RESET.
- Дисплей для всех моделей.
- Лампы индикаторы работы, останова, аварийной сигнализации.

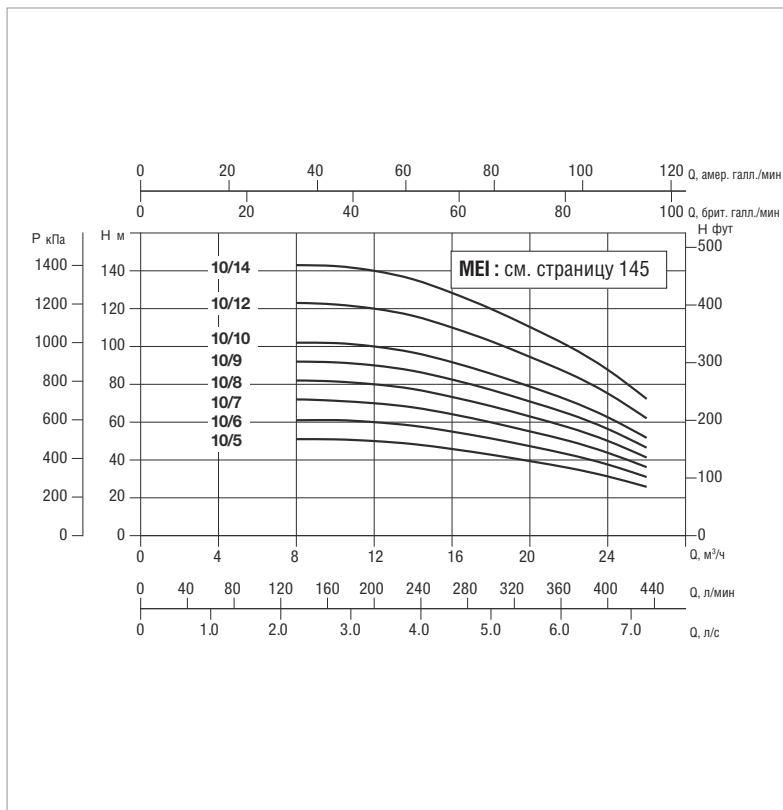
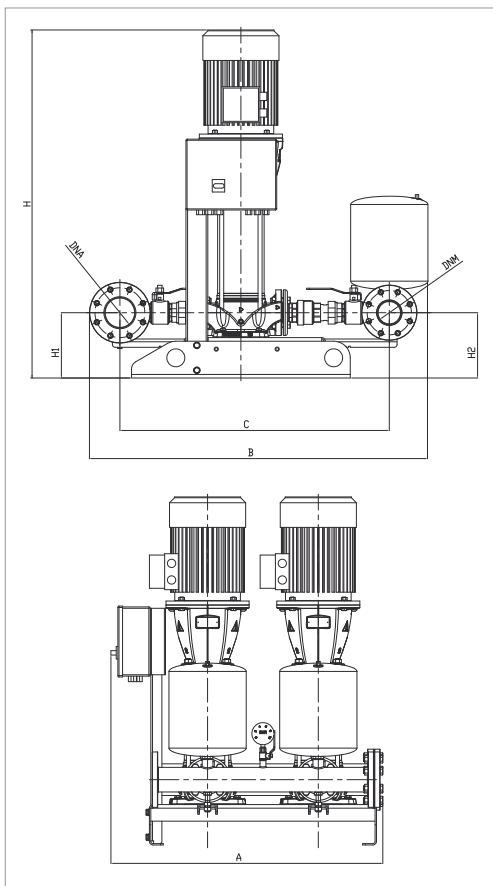
Компоненты панели управления:

- Карта электронной цепи управления с защитными предохранителями и пускателями.
- Соединительные клеммы входа питания.
- Клеммы подключения реле давления сухого хода или избыточного давления (дополнительно).
- Сухие контакты аварийной сигнализации (беспотенциальные).
- Миниатюрный DIP-переключатель выбора функций (датчик давления или реле давления, стандартный или дополнительный резервуары).

Поставка систем осуществляется в прочных картонных упаковках на деревянном поддоне, с листком-вкладышем с инструкцией и схемой электрических соединений.

2 NKV 10 - БЫТОВЫЕ/ПРОМЫШЛЕННЫЕ СИСТЕМЫ ПОВЫШЕНИЯ ДАВЛЕНИЯ

Диапазон температур перекачиваемой жидкости: от -15 °С до +70 °С - Максимальная температура окружающей среды: +40 °С - Максимальный расход: 26 м³/ч



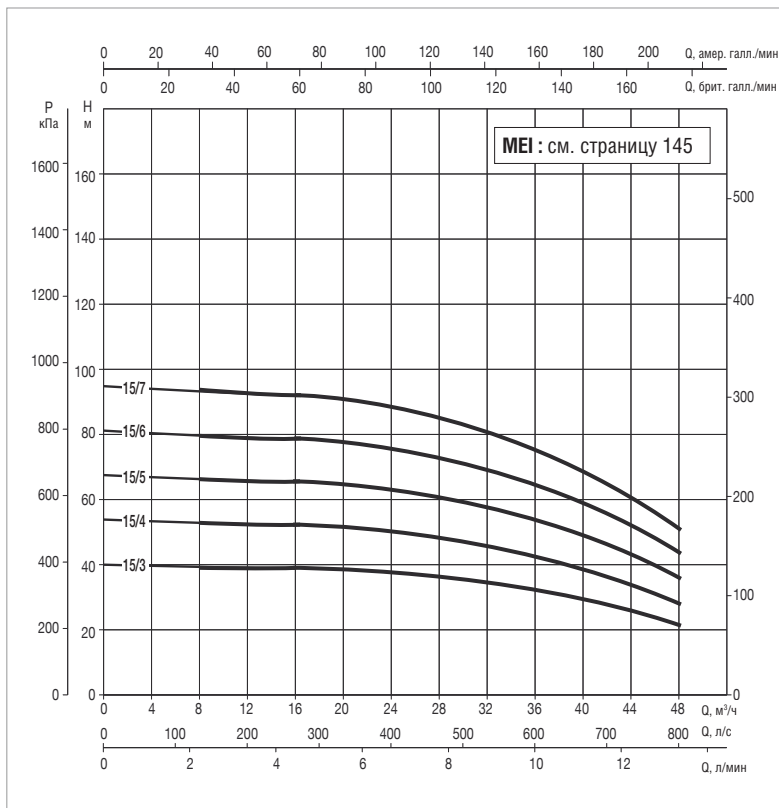
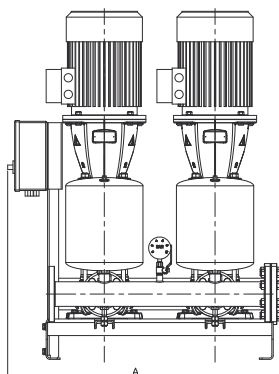
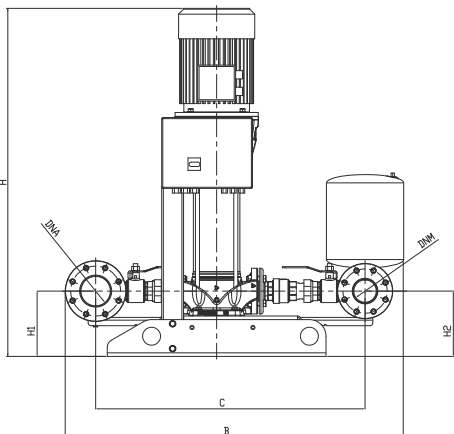
Кривые производительности основаны на значениях кинематической вязкости, равной 1 мм²/с, и плотности, равной 1000 кг/м³. Погрешность кривых соответствует ISO 9906. Общая производительность с учётом одновременной работы ДВУХ насосов.

МОДЕЛЬ	ВХОД ПИТАНИЯ	P2 НОМИН.		In A	ПАНЕЛЬ УПРАВЛЕНИЯ МОДЕЛЬ	МАКС. РАСХОД м³/ч	МАКС. ДОСТУПНОЕ ДАВЛЕНИЕ БАР	СТАНД. ДАВЛЕНИЕ БАР
		кВт	Л.С.					
2 NKV 10/5 T E-BOX 400/50	3 x 400 50 Гц	2x2,2	2x3	2x4,7	E-BOX 2G T 12A 400/50-60	26	5,5	4,5
2 NKV 10/6 T E-BOX 400/50	3 x 400 50 Гц	2x2,2	2x3	2x4,7	E-BOX 2G T 12A 400/50-60	26	6	5
2 NKV 10/7 T E-BOX 400/50	3 x 400 50 Гц	2x3	2x4	2x5,8	E-BOX 2G T 12A 400/50-60	26	7	6
2 NKV 10/8 T E-BOX 400/50	3 x 400 50 Гц	2x3	2x4	2x5,8	E-BOX 2G T 12A 400/50-60	26	8	7
2 NKV 10/9 T E-BOX 400/50	3 x 400 50 Гц	2x3	2x4	2x5,8	E-BOX 2G T 12A 400/50-60	26	9	8
2 NKV 10/10 T E-BOX 400/50	3 x 400 50 Гц	2x4	2x5,5	2x7,6	E-BOX 2G T 12A 400/50-60	26	10	9
2 NKV 10/12 T E-BOX 400/50	3 x 400 50 Гц	2x4	2x5,5	2x7,6	E-BOX 2G T 12A 400/50-60	26	12	11
2 NKV 10/14 T E-BOX 400/50	3 x 400 50 Гц	2x5,5	2x7,5	2x11	E-BOX 2G T 12A 400/50-60	26	14	13

МОДЕЛЬ	A	B	C	H	H1	H2	DNA	DNM	ВЕС	УПАКОВКА (шхвхг)
2 NKV 10/5 T E-BOX 400/50	853	1060	875	960	236	236	2" 1/2	2" 1/2	238	1000x1400x2200
2 NKV 10/6 T E-BOX 400/50	853	1060	875	993	236	236	2" 1/2	2" 1/2	239	1000x1400x2200
2 NKV 10/7 T E-BOX 400/50	853	1060	875	1073	236	236	2" 1/2	2" 1/2	259	1000x1400x2200
2 NKV 10/8 T E-BOX 400/50	853	1060	875	1106	236	236	2" 1/2	2" 1/2	261	1000x1400x2200
2 NKV 10/9 T E-BOX 400/50	853	1060	875	1139	236	236	2" 1/2	2" 1/2	263	1000x1400x2200
2 NKV 10/10 T E-BOX 400/50	853	1060	875	1187	236	236	2" 1/2	2" 1/2	282	1000x1400x2200
2 NKV 10/12 T E-BOX 400/50	853	1060	875	1253	236	236	2" 1/2	2" 1/2	286	1000x1400x2200
2 NKV 10/14 T E-BOX 400/50	853	1060	875	1449	236	236	2" 1/2	2" 1/2	342	1000x1400x2200

2 NKV 15 - БЫТОВЫЕ/ПРОМЫШЛЕННЫЕ СИСТЕМЫ ПОВЫШЕНИЯ ДАВЛЕНИЯ

Диапазон температур перекачиваемой жидкости: от -15 °С до +70 °С - Максимальная температура окружающей среды: +40 °С - Максимальный расход: 48 м³/ч



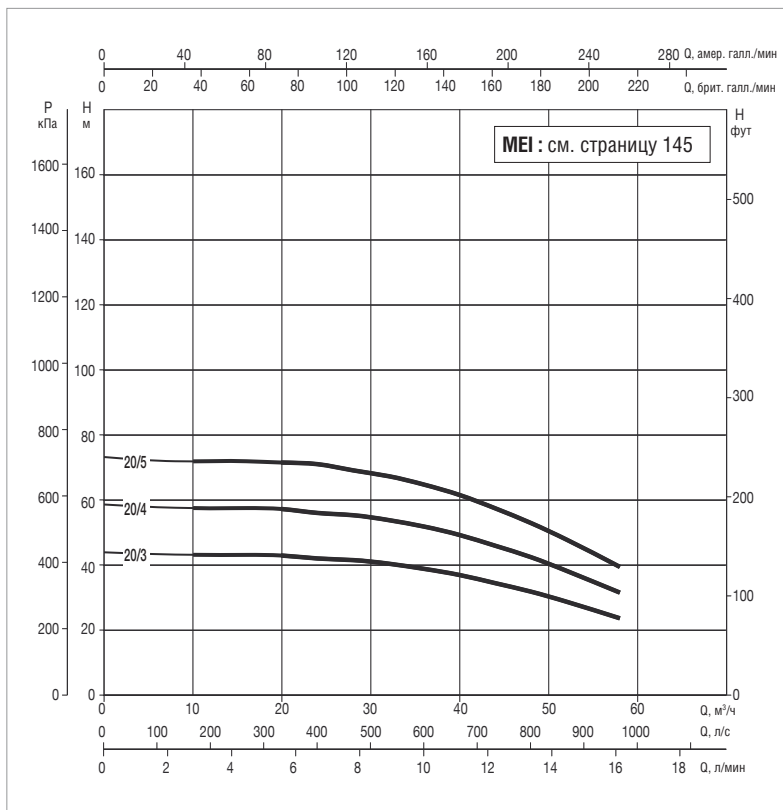
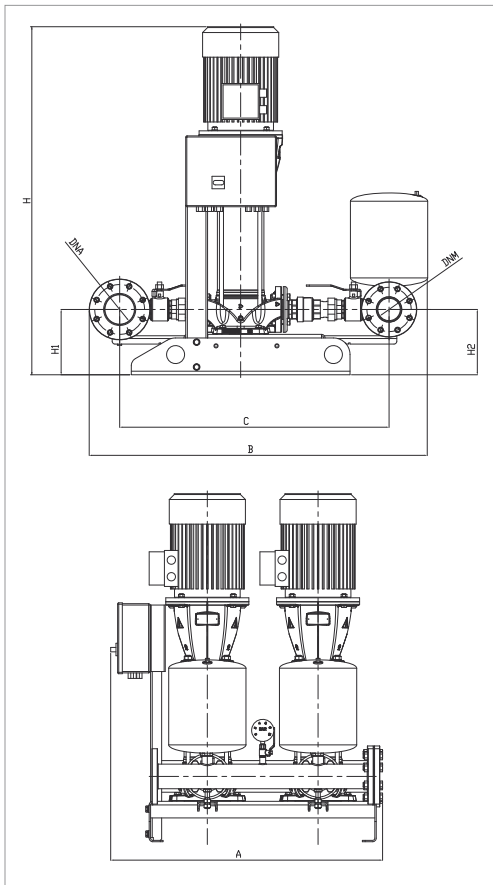
Кривые производительности основаны на значениях кинематической вязкости, равной 1 мм²/с, и плотности, равной 1000 кг/м³. Погрешность кривых соответствует ISO 9906. Общая производительность с учётом одновременной работы ДВУХ насосов.

МОДЕЛЬ	ВХОД ПИТАНИЯ	P2 НОМИН.		In A	ПАНЕЛЬ УПРАВЛЕНИЯ МОДЕЛЬ	МАКС. РАСХОД м³/ч	МАКС. ДОСТУПНОЕ ДАВЛЕНИЕ БАР	СТАНД. ДАВЛЕНИЕ БАР
		кВт	Л.С.					
2 NKV 15/3 Т E-BOX 400/50	3 x 400 50 Гц	2x3	2x4	5,8	E-BOX 2G T 12A 400/50-60	48	4	3,5
2 NKV 15/4 Т E-BOX 400/50	3 x 400 50 Гц	2x4	2x5,5	7,6	E-BOX 2G T 12A 400/50-60	48	5	4
2 NKV 15/5 Т E-BOX 400/50	3 x 400 50 Гц	2x4	2x5,5	7,6	E-BOX 2G T 12A 400/50-60	48	6,5	5
2 NKV 15/6 Т E-BOX 400/50	3 x 400 50 Гц	2x5,5	2x7,5	11	E-BOX 2G T 12A 400/50-60	48	7,5	6,5
2 NKV 15/7 Т E-BOX 400/50	3 x 400 50 Гц	2x5,5	2x7,5	11	E-BOX 2G T 12A 400/50-60	48	9	8

МОДЕЛЬ	A	B	C	H	H1	H2	DNA	DNM	ВЕС	УПАКОВКА (шхвхг)
2 NKV 15/3 Т E-BOX 400/50	982	1221	973	964	236	236	100	80	276	1000x1400x2150
2 NKV 15/4 Т E-BOX 400/50	982	1221	973	1099	236	236	100	80	280	1000x1400x2150
2 NKV 15/5 Т E-BOX 400/50	982	1221	973	1148	236	236	100	80	285	1000x1400x2150
2 NKV 15/6 Т E-BOX 400/50	982	1221	973	1257	236	236	100	80	374	1000x1400x2150
2 NKV 15/7 Т E-BOX 400/50	982	1221	973	1307	236	236	100	80	377	1000x1400x2150

2 NKV 20 - БЫТОВЫЕ/ПРОМЫШЛЕННЫЕ СИСТЕМЫ ПОВЫШЕНИЯ ДАВЛЕНИЯ

Диапазон температуры перекачиваемой жидкости: от -15°C до +70°C - Максимальная температура окружающей среды: +40°C - Максимальный расход: 58 м³/ч



Кривые производительности основаны на значениях кинематической вязкости, равной 1 мм²/с, и плотности, равной 1000 кг/м³. Погрешность кривых соответствует ISO 9906. Общая производительность с учётом одновременной работы ДВУХ насосов.

МОДЕЛЬ	ВХОД ПИТАНИЯ	P2 НОМИН.		In A	ПАНЕЛЬ УПРАВЛЕНИЯ МОДЕЛЬ	МАКС. РАСХОД м³/ч	МАКС. ДОСТУПНОЕ ДАВЛЕНИЕ БАР	СТАНД. ДАВЛЕНИЕ БАР
		кВт	Л.С.					
2 NKV 20/3 T E-BOX 400/50	3 x 400 50 Гц	2x4	2x5,5	7,6	E-BOX 2G T 12A 400/50-60	58	4	3,5
2 NKV 20/4 T E-BOX 400/50	3 x 400 50 Гц	2x5,5	2x7,5	11	E-BOX 2G T 12A 400/50-60	58	6	5
2 NKV 20/5 T E-BOX 400/50	3 x 400 50 Гц	2x5,5	2x7,5	11	E-BOX 2G T 12A 400/50-60	58	7	6

МОДЕЛЬ	A	B	C	H	H1	H2	DNA	DNM	ВЕС	УПАКОВКА (шхвхг)
2 NKV 20/3 T E-BOX 400/50	982	1221	973	1049	236	236	100	80	284	1000x1400x2150
2 NKV 20/4 T E-BOX 400/50	982	1221	973	1158	236	236	100	80	364	1000x1400x2150
2 NKV 20/5 T E-BOX 400/50	982	1221	973	1208	236	236	100	80	366	1000x1400x2150