

2 EUROINOX

УСТАНОВКИ ПОВЫШЕНИЯ ДАВЛЕНИЯ С 2 ГОРИЗОНТАЛЬНЫМИ МНОГООРУПЕНЧАТЫМИ САМОВСАСЫВАЮЩИМИ НАСОСАМИ EUROINOX

E.BOX
СТР. 174



ТЕХНИЧЕСКИЕ ХАРАКТЕРИСТИКИ

Рабочий диапазон: от 1 до 14,5 м³/ч

Перекачиваемая жидкость: чистая, без твердых включений и абразивов, не вязкая, не агрессивная, не кристаллизующаяся и химически нейтральная, по характеристикам аналогичная воде.

Диапазон температур перекачиваемой жидкости: от 0 °С до +35 °С для бытовых целей и +40 °С для других целей

Максимальная температура окружающей среды: +40 °С

Максимальное рабочее давление: PN10

Специальное исполнение на заказ:

Обратитесь в нашу торговую сеть

Степень защиты: IP44

Двигатели IE2 в стандартной версии

от 0,75 кВт до 5,5 кВт - IE3 ≥ 7,5 кВт

ПРИМЕНЕНИЕ

Водоподъемные системы наилучшим образом подходят для бытовых нужд, для небольших гражданских, сельскохозяйственных или промышленных систем. Применяемые центробежные многоступенчатые электрические насосы EUROINOX обладают характеристиками и работоспособны при наличии воды, газа или небольшого количества песка в воде. Эти насосы неопценимы при выемке воды из артезианских источников и в случае сложностей на стороне всасывания. Их основные характеристики – исключительная надежность, простота в эксплуатации и тот факт, что отсутствует необходимость в техническом обслуживании. В стандартный комплект поставки входят резервуары и канал подачи воздуха.

КОНСТРУКТИВНЫЕ ОСОБЕННОСТИ

ГИДРАВЛИЧЕСКАЯ ЧАСТЬ

2 многоступенчатых центробежных электрических насоса EUROINOX. Основание из оцинкованной листовой стали в тропическом исполнении с 4 каучуковыми антивибрационными ножками. Резьбовые коллекторы на стороне всасывания и подачи из НЕРЖАВЕЮЩЕЙ СТАЛИ AISI 304. 2 резервуара мембранного типа. Шаровые клапаны с муфтами на всасывающем и напорном отверстиях каждого насоса. Обратные клапаны на всасывающем отверстии каждого насоса. Соединитель подачи воздуха 1 1/4" на стороне всасывания каждого насоса. 2 гнездовых соединителя для перекрытия коллекторов из НЕРЖАВЕЮЩЕЙ СТАЛИ. 1 датчик давления на напорном коллекторе (измерение давления).

ЭЛЕКТРИЧЕСКАЯ ЧАСТЬ

Поставляемая в соответствующей классу защиты IP 55 самозатухающей коробке из термoplasta, панель управления защищает насосы с электронным управлением от нештатных условий эксплуатации, например: перегрузок и перегрева (с автоматическим сбросом), короткого замыкания (с предохранителями – только в модели Plus), толчков тока в насосе (амперометрическая защита), аномального напряжения, холостого хода, быстрого пуска, сбоя датчика давления или непоследовательных внешних команд системы защиты.

КОМПОНЕНТЫ ПЕРЕДНЕЙ ПАНЕЛИ:

Общий прерыватель с запором на всякий замок. Нажимные кнопки выбора автоматического или ручного режима управления AUT-0-MAN. Нажимная кнопка аварийного сброса RESET. Дисплей для всех моделей. Лампы индикаторы работы, останова, аварийной сигнализации.

ВНУТРЕННИЕ КОМПОНЕНТЫ ПАНЕЛИ:

Карта электронной цепи управления с защитным предохранителем и пускателями. Соединительная клемма входа питания (однофазного или трёхфазного). Клеммы подключения реле давления сухого хода или избыточного давления (дополнительно). Нормально разомкнутые контакты аварийной сигнализации. Миниатюрный DIP-переключатель выбора функций (датчик давления или реле давления, стандартный или дополнительный резервуары).

Электронная панель управления готова для подключения:

Реле давления защиты от сухого хода (*).

Реле давления останова при избыточном давлении (*).

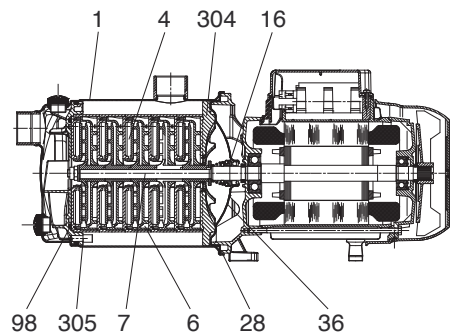
(* доступно отдельно в качестве дополнительной опции.

Поставка систем осуществляется в прочных картонных упаковках на деревянном поддоне и инструкцией по установке / техническому обслуживанию с электрической схемой.

МАТЕРИАЛЫ

№	УЗЛЫ*	МАТЕРИАЛЫ
1	КОРПУС НАСОСА	НЕРЖАВЕЮЩАЯ СТАЛЬ AISI 304 X5CRNI 1810 UNI 6900/71
4	РАБОЧЕЕ КОЛЕСО	ТЕХНОПОЛИМЕР
6	ДИФФУЗОР	ТЕХНОПОЛИМЕР
7	ВАЛ С РОТОРОМ	НЕРЖАВЕЮЩАЯ СТАЛЬ AISI 304 X5CrNi 1810 UNI 6900/71
16	ТОРЦЕВОЕ УПЛОТНЕНИЕ	ГРАФИТ/КЕРАМИКА
28	УПЛОТНИТЕЛЬНОЕ КОЛЬЦО	NBR
36	КРЫШКА УПЛОТНЕНИЯ	НЕРЖАВЕЮЩАЯ СТАЛЬ AISI 304 X5CRNI 1810 UNI 6900/71
98	КОРПУС ДИФФУЗОРА	ТЕХНОПОЛИМЕР
304	ЗАДНИЙ ДИСК	ТЕХНОПОЛИМЕР
305	ПЕРЕДНИЙ ДИСК	ТЕХНОПОЛИМЕР

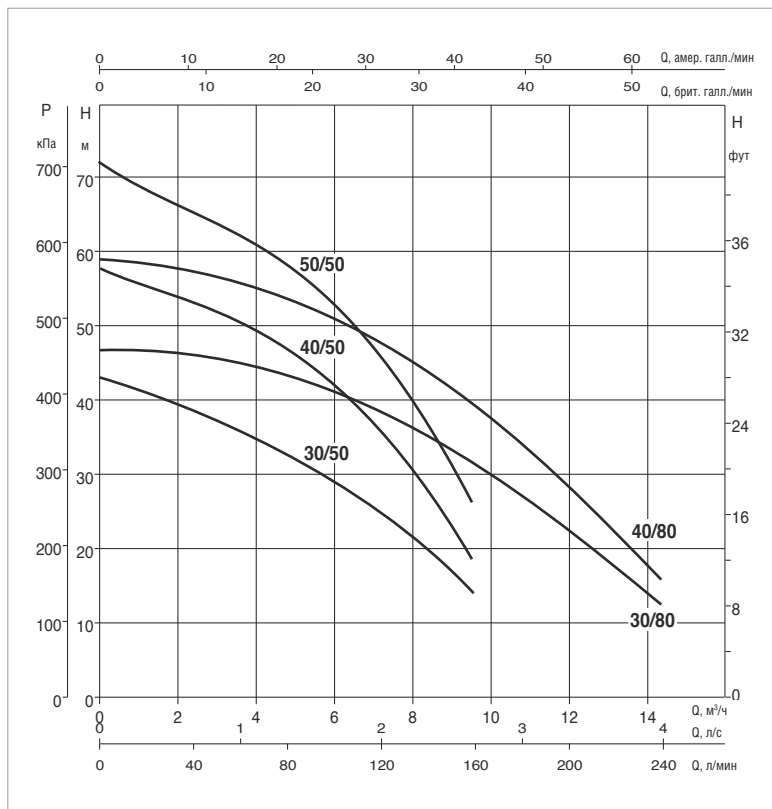
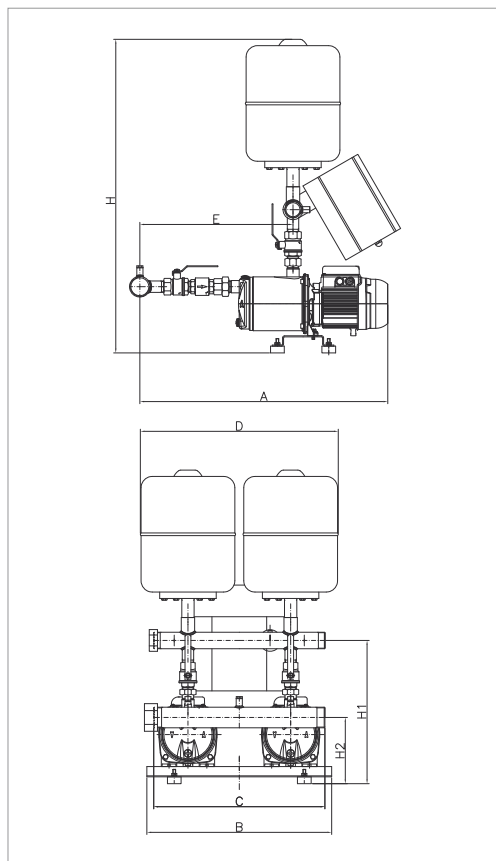
* Соприкасается с жидкостью



2 EUROINOX - СИСТЕМЫ ПОВЫШЕНИЯ ДАВЛЕНИЯ ГРАЖДАНСКОГО НАЗНАЧЕНИЯ

Диапазон температур перекачиваемой жидкости: от 0 °С до +35 °С для бытовых целей, и от 0 °С до +40 °С для других целей.

Максимальная температура окружающей среды: +40 °С - Максимальный расход: 14,5 м³/ч



Кривые производительности основаны на значениях кинематической вязкости, равной 1 мм²/с, и плотности, равной 1000 кг/м³. Погрешность кривых соответствует ISO 9906.

МОДЕЛЬ	ВХОД ПИТАНИЯ 50 Гц	P2 НОМИНАЛЬНОЕ		In А	РАСХОД м³/ч	МАКС. ДОСТУПНОЕ ДАВЛЕНИЕ БАР	СТАНД. ДАВЛЕНИЕ БАР
		кВт	Л.С.				
2 EUROINOX 30/50 M	1x220-240 В~	2x0,55	2x0,75	2x3,9	8,0-4,4	3,8	2,5
2 EUROINOX 40/50 M	1x220-240 В~	2x0,75	2x1	2x5,3	8,0-5,2	5,3	3,5
2 EUROINOX 50/50 M	1x220-240 В~	2x1	2x1,36	2x6,3	7,6-5,2	6,5	4,5
2 EUROINOX 30/80 M	1x220-240 В~	2x0,8	2x1,1	2x5,3	11,0-7,0	4,3	3
2 EUROINOX 40/80 M	1x220-240 В~	2x1	2x1,36	2x6,3	10,0-6,0	5,5	4
2 EUROINOX 30/50 T	3x400 В ~	2x0,55	2x0,75	2x1,6	8,0-4,4	3,8	2,5
2 EUROINOX 40/50 T	3x400 В ~	2x0,75	2x1	2x2,2	8,0-5,2	5,3	3,5
2 EUROINOX 50/50 T	3x400 В ~	2x1	2x1,36	2x2,5	7,6-5,2	6,5	4,5
2 EUROINOX 30/80 T	3x400 В ~	2x0,8	2x1,1	2x2,2	11,0-7,0	4,3	3
2 EUROINOX 40/80 T	3x400 В ~	2x1	2x1,36	2x2,5	10,0-6,0	5,5	4

МОДЕЛЬ	А	В	С	D	E	H	H1	H2	Ø КОЛЛЕКТОРЫ		ВЕС кг
									DNA (всас.)	DNM (под.)	
2 EUROINOX 30/50 M	760	540	500	578	450	830	420	194	2"	1"1/2	57
2 EUROINOX 40/50 M	760	540	500	578	450	830	420	194	2"	1"1/2	57
2 EUROINOX 50/50 M	760	540	500	578	450	830	420	194	2"	1"1/2	57
2 EUROINOX 30/80 M	760	540	500	578	450	830	420	194	2"	1"1/2	57
2 EUROINOX 40/80 M	760	540	500	578	450	830	420	194	2"	1"1/2	57
2 EUROINOX 30/50 T	760	540	500	578	450	830	420	194	2"	1"1/2	57
2 EUROINOX 40/50 T	760	540	500	578	450	830	420	194	2"	1"1/2	57
2 EUROINOX 50/50 T	760	540	500	578	450	830	420	194	2"	1"1/2	58
2 EUROINOX 30/80 T	760	540	500	578	450	830	420	194	2"	1"1/2	57
2 EUROINOX 40/80 T	760	540	500	578	450	830	420	194	2"	1"1/2	58