

1-2-3 KVC AD

БЫТОВЫЕ УСТАНОВКИ ПОВЫШЕНИЯ И ПОДДЕРЖАНИЯ ДАВЛЕНИЯ С ACTIVE DRIVER

ACTIVE DRIVER
СТР. 166



ТЕХНИЧЕСКИЕ ХАРАКТЕРИСТИКИ

Рабочий диапазон: от 0,5 до 36 м³/ч

Перекачиваемая жидкость: чистая, без твердых включений и абразивов, не вязкая, не агрессивная, не кристаллизующаяся и химически нейтральная, по характеристикам аналогичная воде.

Диапазон температур перекачиваемой жидкости: от 0°C до +40°C.

Максимальная температура окружающей среды: +40°C

Максимальное рабочее давление: PN16

Специальное исполнение на заказ:

Обратитесь в нашу торговую сеть.

Степень защиты: IP44

ПРИМЕНЕНИЕ

Системы повышения давления наилучшим образом подходят для бытовых нужд, для небольших гражданских, сельскохозяйственных или промышленных систем, систем полива и мощных систем. Их основные характеристики - надежность, простота в эксплуатации и минимальная потребность в техническом обслуживании.

КОНСТРУКТИВНЫЕ ОСОБЕННОСТИ - КОМПОНЕНТЫ

ГИДРАВЛИЧЕСКАЯ ЧАСТЬ

Многоступенчатые центробежные электрические насосы KVC.

Основание из оцинкованной листовой стали с 4 каучуковыми antivибрационными ножками.

Коллекторы на стороне всасывания и подачи из НЕРЖАВЕЮЩЕЙ СТАЛИ AISI 304.

Шаровые клапаны с муфтами на всасывающем и напорном отверстиях каждого насоса.

Обратные клапаны на всасывающем отверстии каждого насоса.

2 пробки для коллекторов из НЕРЖАВЕЮЩЕЙ СТАЛИ AISI 304.

Радиальный манометр с отсечным клапаном.

1 8-литровый мембранный напорный бак (оптимизирует количество пусков насоса).

ЭЛЕКТРИЧЕСКАЯ ЧАСТЬ

1 модуль Active Driver на линии подачи каждого насоса (см. информацию по Active Driver в начале этого раздела).

1 защитный блок управления.

МНОГОИНВЕРТОРНАЯ СИСТЕМА С ACTIVE DRIVER

Инвертор позволяет обеспечивать постоянный контроль скорости вращения электрического насоса, благодаря чему постоянное давление поддерживается независимо от изменений расхода.

Другие электрические насосы с переменной скоростью активируются каскадом после того, как первый насос достигнет максимальной скорости. Благодаря модуляции они компенсируют колебания давления в системе.

Для каждого рабочего цикла можно переключиться при перезапуске на новый насос, таким образом все электрические насосы будут использоваться равномерно.

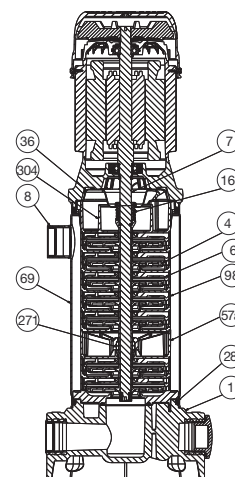
Имеется возможность установки времени работы для каждого насоса в отдельности, при этом при истечении указанного времени работы будет происходить переключение на другой насос.

Значение давления "SP" можно регулировать силами пользователя, для чего используются клавиши "+" и "-" на панели Active Driver (как правило, все насосы настроены на общее значение давления).

МАТЕРИАЛЫ

№	Узлы*	МАТЕРИАЛЫ
1	КОРПУС НАСОСА	ТЕХНОПОЛИМЕР А
4	РАБОЧЕЕ КОЛЕСО	ТЕХНОПОЛИМЕР В
6	ДИФFUЗОР	ТЕХНОПОЛИМЕР В
7	ВАЛ С РОТОРОМ	НЕРЖАВЕЮЩАЯ СТАЛЬ AISI 303 X10 CrNi S 1089 UNI 6900/71
16	ТОРЦЕВОЕ УПЛОТНЕНИЕ	КАРБИД КРЕМНИЯ/ГРАФИТ
28	УПЛОТНИТЕЛЬНОЕ КОЛЬЦО	ЭТИЛЕН-ПРОПИЛЕНОВЫЙ КАУЧУК
36	ДИСК ФИКСАЦИИ УПЛОТНЕНИЯ	НЕРЖАВЕЮЩАЯ СТАЛЬ AISI 304 X5 CrNi 1810 UNI 6900/71
57a	ПРОМЕЖУТОЧНАЯ СТУПЕНЬ	ТЕХНОПОЛИМЕР В
69	ВНУТРЕННИЙ ЦИЛИНДР	НЕРЖАВЕЮЩАЯ СТАЛЬ AISI 304 X5 CrNi 1810 UNI 6900/71
98	КОРПУС ДИФFUЗОРА	ТЕХНОПОЛИМЕР В
271	ЦЕНТРИРУЮЩИЙ ВКЛАДЫШ	БРОНЗА В14
304	КОНВЕЙЕР	ТЕХНОПОЛИМЕР В
8	DNM (стандарт только для KVCX)	

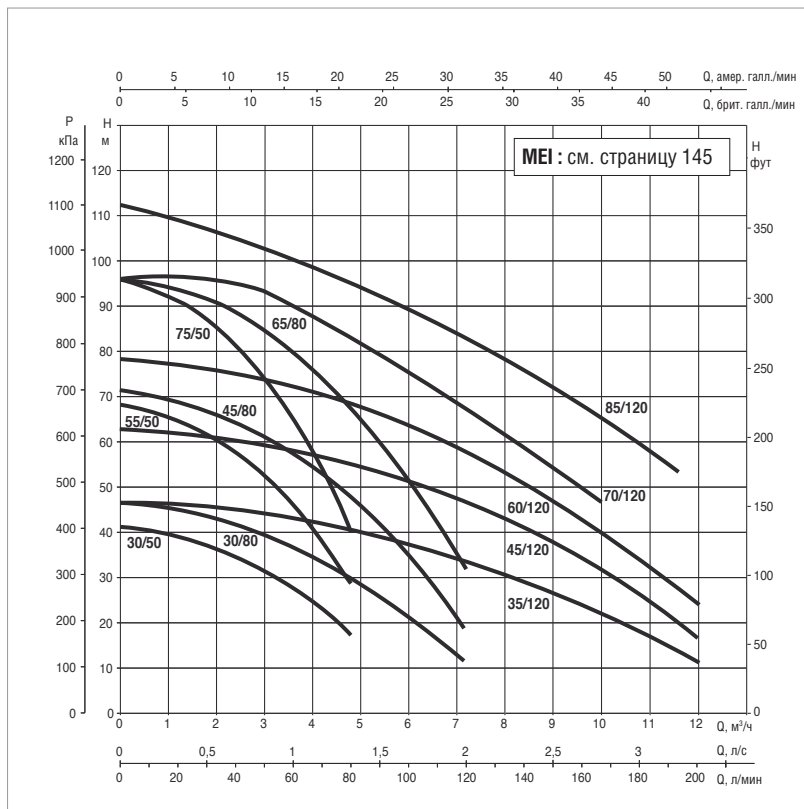
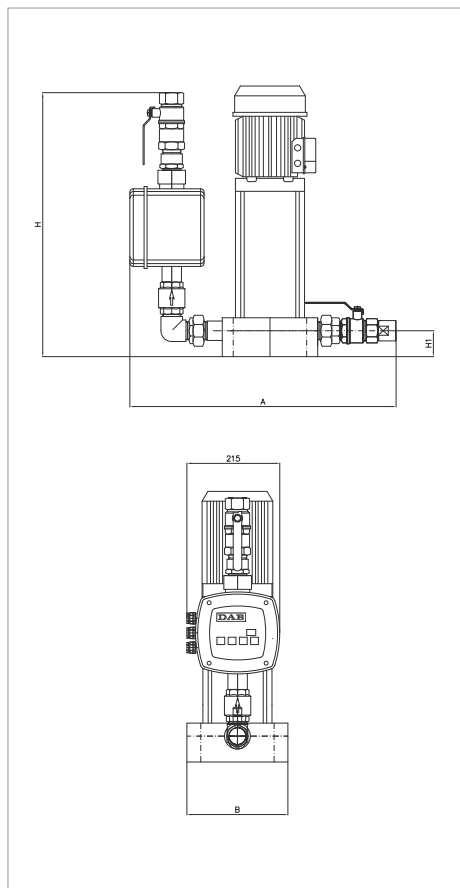
* Соприкасается с жидкостью



1 KVC AD - БЫТОВЫЕ СИСТЕМЫ ПОВЫШЕНИЯ ДАВЛЕНИЯ

Диапазон температур перекачиваемой жидкости: от 0 °С до +35 °С для бытовых целей, и от 0 °С до +40 °С для других целей.

Максимальная температура окружающей среды: +40 °С - Максимальный расход: 12 м³/ч



Кривые производительности основаны на значениях кинематической вязкости, равной 1 мм²/с, и плотности, равной 1000 кг/м³. Погрешность кривых соответствует ISO 9906. Показатели производительности систем с менее крупными насосами (например, KVC AD 30/50) могут быть получены путём простой калибровки модуля Active Driver.

МОДЕЛЬ	ВХОД ПИТАНИЯ 50 Гц	P2 НОМИНАЛЬНОЕ		In (уст.) А	ACTIVE DRIVER МОДЕЛЬ	РАСХОД м³/ч	МАКС. ДАВЛЕНИЕ БАР	СТАНД. ДАВЛЕНИЕ БАР
		кВт	Л.С.					
1 KVC AD 30/50	1x220-240 В~	0,55	0,75	4,1	М/Т 1,0	4,5-1	4	3,5
1 KVC AD 55/50	1x220-240 В~	1	1,36	7,6	М/Т 1,0	4,5-1	6,5	5,5
1 KVC AD 75/50	1x220-240 В~	1,5	2	10,7	М/Т 2,2	4,5-1	9,2	8
1 KVC AD 30/80	1x220-240 В~	0,8	1,1	6,5	М/Т 1,0	7+2	4,5	3,5
1 KVC AD 45/80	1x220-240 В~	1,1	1,5	9,3	М/Т 2,2	7+2	6,6	5,5
1 KVC AD 65/80	1x220-240 В~	2,2	3	12	М/Т 2,2	7+2	9,2	8
1 KVC AD 35/120	1x220-240 В~	1,1	1,5	10,4	М/Т 2,2	11-2	4,4	3,5
1 KVC AD 45/120	1x220-240 В~	1,85	2,50	13,6	М/Т 2,2	11-2	6,0	5,0
1 KVC AD 60/120	3x400 В ~	2,2	3	5,4	Т/Т 3,0	11-2	7,5	6
1 KVC AD 70/120	3x400 В ~	3	4	6,8	Т/Т 3,0	11-2	9,5	7
1 KVC AD 85/120	3x400 В ~	3	34	7,8	Т/Т 5,5	11-2	11	8

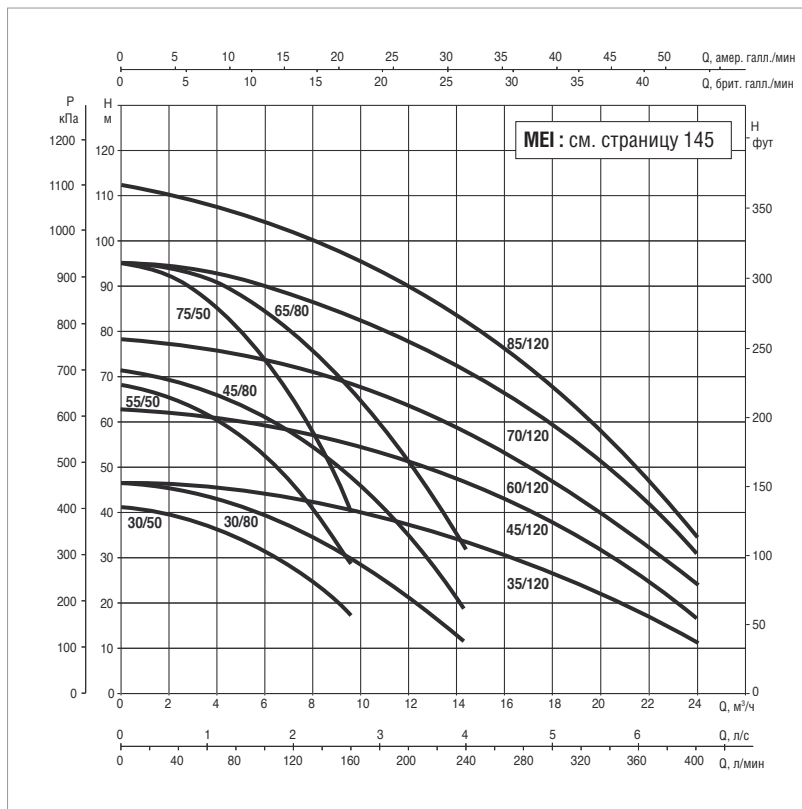
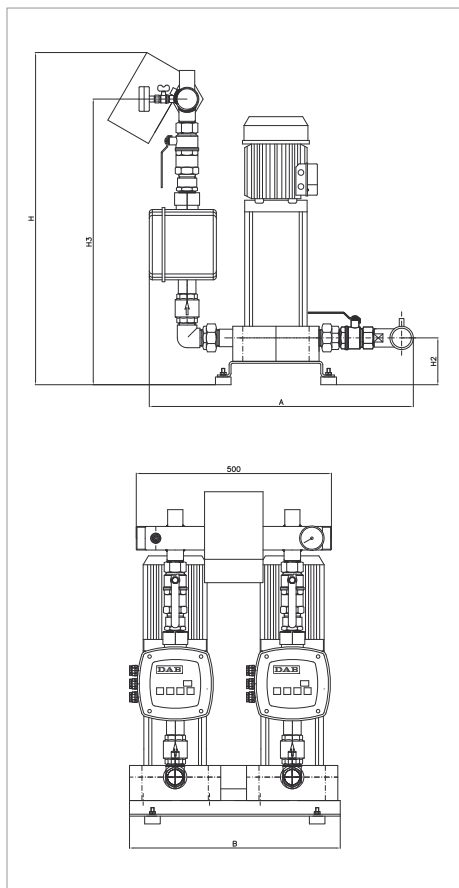
МОДЕЛЬ	А	В	Н1	Н3	DNA	DNM	РАЗМЕРЫ УПАКОВКИ			ОБЪЁМ м³	ВЕС КГ
							L/A	L/B	Н		
1 KVC AD 30/50	530	250	620	60	1" 1/4	1" 1/4	850	610	1000	0,52	32
1 KVC AD 55/50	530	250	620	60	1" 1/4	1" 1/4	850	610	1000	0,52	35
1 KVC AD 75/50	530	250	620	60	1" 1/4	1" 1/4	850	610	1000	0,52	39
1 KVC AD 30/80	530	250	620	60	1" 1/4	1" 1/4	850	610	1000	0,52	34
1 KVC AD 45/80	530	250	620	60	1" 1/4	1" 1/4	850	610	1000	0,52	38
1 KVC AD 65/80	530	250	620	60	1" 1/4	1" 1/4	850	610	1000	0,52	40
1 KVC AD 35/120	530	250	620	60	1" 1/4	1" 1/4	850	610	1000	0,52	34
1 KVC AD 45/120	530	250	620	60	1" 1/4	1" 1/4	850	610	1000	0,52	37
1 KVC AD 60/120	530	250	620	60	1" 1/4	1" 1/4	850	610	1000	0,52	39
1 KVC AD 70/120	530	250	620	60	1" 1/4	1" 1/4	850	610	1000	0,52	40
1 KVC AD 85/120	530	234	620	60	1" 1/4	1" 1/4	850	610	1000	0,52	41

Поставка систем осуществляется в прочных картонных упаковках на деревянном поддоне и инструкцией по установке / техническому обслуживанию.

2 KVC AD - БЫТОВЫЕ СИСТЕМЫ ПОВЫШЕНИЯ ДАВЛЕНИЯ

Диапазон температур перекачиваемой жидкости: от 0 °С до +35 °С для бытовых целей, и от 0 °С до +40 °С для других целей.

Максимальная температура окружающей среды: +40 °С - Максимальный расход: 24 м³/ч



Кривые производительности основаны на значениях кинематической вязкости, равной 1 мм²/с, и плотности, равной 1000 кг/м³.

Погрешность кривых соответствует ISO 9906. **Общая производительность с учётом одновременной работы ДВУХ насосов.**

Показатели производительности систем с менее крупными насосами (например, 2 KVC 20/50)

могут быть получены путём простой калибровки модуля Active Driver.

МОДЕЛЬ	ВХОД ПИТАНИЯ 50 Гц	P2 НОМИНАЛЬНОЕ		In (уст.) А	ACTIVE DRIVER МОДЕЛЬ	РАСХОД м³/ч	МАКС. ДАВЛЕНИЕ БАР	СТАНД. ДАВЛЕНИЕ БАР
		кВт	Л.С.					
2 KVC AD 30/50	1x220-240 В~	2x0,55	2x0,75	2x4,1	M/T 1,0	9-14	3,5	3,5
2 KVC AD 55/50	1x220-240 В~	2x1	2x1,36	2x7,6	M/T 1,0	9-14	6,5	5,5
2 KVC AD 75/50	3x400 В~ + N *	2x1,5	2x2	2x10,7	M/T 2,2	9-14	9,5	8
2 KVC AD 30/80	1x220-240 В~	2x0,8	2x1,1	2x6,5	M/T 1,0	14+2	4,5	3,5
2 KVC AD 45/80	1x220-240 В~	2x1,1	2x1,5	2x9,3	M/T 2,2	14+2	6,6	5,5
2 KVC AD 65/80	3x400 В~ + N *	2x2,2	2x3	2x12	M/T 2,2	14+2	9,5	8
2 KVC AD 35/120	1x220-240 В~	2x1,1	2x1,5	2x10,4	M/T 2,2	22-2	4,4	3,5
2 KVC AD 45/120	1x220-240 В~	2x1,85	2x2,50	2x13,6	M/T 2,2	22-2	6,0	5,0
2 KVC AD 60/120	3x400 В ~	2x2,2	2x3	2x5,4	T/T 3,0	22-2	7,5	6
2 KVC AD 70/120	3x400 В ~	2x3,0	2x4	2x6,80	T/T 3,0	22-2	9,5	7
2 KVC AD 85/120	3x400 В ~	2x3,0	2x4	2x7,80	T/T 5,5	22-2	11	8

* Однофазный вход электропитания на заказ (1x220-240 В~).

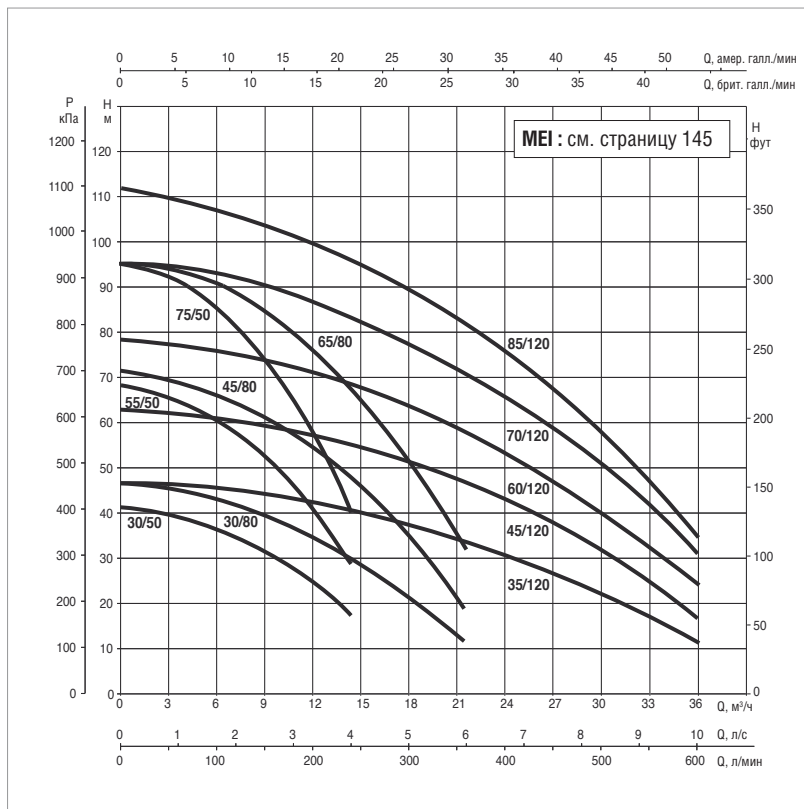
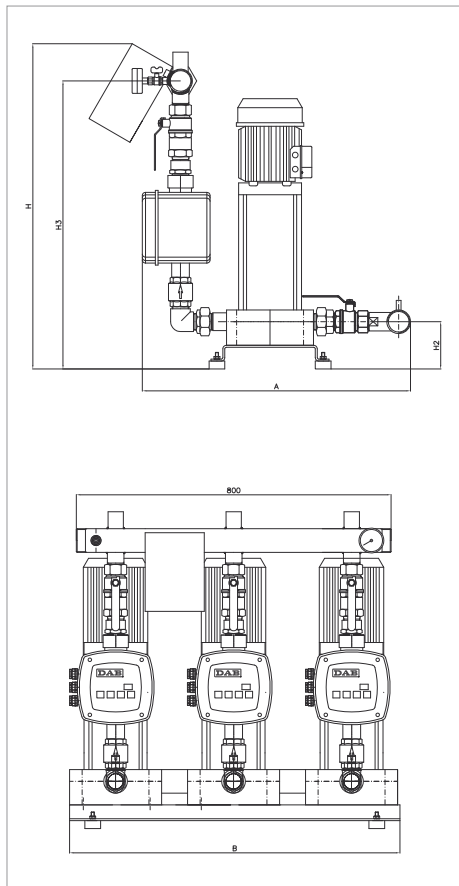
МОДЕЛЬ	А	В	Н	Н2	Н3	DNA	DNM	РАЗМЕРЫ УПАКОВКИ			ОБЪЁМ м³	ВЕС кг
								L/A	L/B	Н		
2 KVC AD 30/50	660	550	830	100	710	2"	2"	1000	610	1000	0,61	76
2 KVC AD 55/50	660	550	830	100	710	2"	2"	1000	610	1000	0,61	83
2 KVC AD 75/50	660	550	830	100	710	2"	2"	1000	610	1000	0,61	91
2 KVC AD 30/80	660	550	830	100	710	2"	2"	1000	610	1000	0,61	80
2 KVC AD 45/80	660	550	830	100	710	2"	2"	1000	610	1000	0,61	89
2 KVC AD 65/80	660	550	830	100	710	2"	2"	1000	610	1000	0,61	93
2 KVC AD 35/120	660	550	830	100	710	2"	2"	1000	610	1000	0,61	81
2 KVC AD 45/120	660	550	830	100	710	2"	2"	1000	610	1000	0,61	85
2 KVC AD 60/120	660	550	830	100	710	2"	2"	1000	610	1000	0,61	89
2 KVC AD 70/120	660	550	830	100	710	2"	2"	1000	610	1000	0,61	93
2 KVC AD 85/120	660	550	830	100	710	2"	2"	1000	610	1000	0,61	95

Поставка систем осуществляется в прочных картонных упаковках на деревянном поддоне и инструкцией по установке / техническому обслуживанию.

3 KVC AD - БЫТОВЫЕ СИСТЕМЫ ПОВЫШЕНИЯ ДАВЛЕНИЯ

Диапазон температур перекачиваемой жидкости: от 0 °С до +35 °С для бытовых целей, и от 0 °С до +40 °С для других целей.

Максимальная температура окружающей среды: +40 °С - Максимальный расход: 36 м³/ч



Кривые производительности основаны на значениях кинематической вязкости, равной 1 мм²/с, и плотности, равной 1000 кг/м³.
 Погрешность кривых соответствует ISO 9906. **Общая производительность с учётом одновременной работы ТРЁХ насосов.**
 Показатели производительности систем с менее крупными насосами (например, 3 KVC 20/50) могут быть получены путём простой калибровки модуля Active Driver.

МОДЕЛЬ	ВХОД ПИТАНИЯ 50 Гц	P2 НОМИНАЛЬНОЕ		ACTIVE DRIVER МОДЕЛЬ	In (уст.) А	РАСХОД м³/ч	МАКС. ДАВЛЕНИЕ БАР	СТАНД. ДАВЛЕНИЕ БАР
		кВт	Л.С.					
3 KVC AD 30/50	1x220-240 В~	3x0,55	3x0,75	3x4,1	M/T 1,0	13,5-1	4	3,5
3 KVC AD 55/50	3x400 В~ + N *	3x1	3x1,36	3x7,6	M/T 1,0	13,5-1	6,5	5,5
3 KVC AD 75/50	3x400 В~ + N *	3x1,5	3x2	3x10,7	M/T 2,2	13,5-1	9,5	8
3 KVC AD 30/80	3x400 В~ + N *	3x0,8	3x1,1	3x6,5	M/T 1,0	21-2	4,5	3,5
3 KVC AD 45/80	3x400 В~ + N *	3x1,1	3x1,5	3x9,3	M/T 2,2	21-2	6,6	5,5
3 KVC AD 65/80	3x400 В~ + N *	3x2,2	3x3	3x12	M/T 2,2	21-2	9,5	8
3 KVC AD 35/120	3x400 В~ + N *	3x1,1	3x1,5	3x10,4	M/T 2,2	33-2	4,4	3,5
3 KVC AD 45/120	3x400 В~ + N *	3x1,85	3x2,5	3x13,6	M/T 2,2	33-2	6,0	5,0
3 KVC AD 60/120	3x400 В	3x2,2	3x3	3x5,4	T/T 3,0	33-2	7,5	6
3 KVC AD 70/120	3x400 В	3x3,0	3x4	3x6,80	T/T 3,0	33-2	9,5	7
3 KVC AD 85/120	3x400 В	3x3,0	3x4	3x7,80	T/T 5,5	33-2	11	8

* Однофазный вход электропитания на заказ (1x220-240 В~).

МОДЕЛЬ	А	В	Н	Н2	Н3	DNA	DNM	РАЗМЕРЫ УПАКОВКИ			ОБЪЁМ м³	ВЕС кг
								L/A	L/B	Н		
3 KVC AD 30/50	750	900	740	100	710	2" 1/2	2" 1/2	1000	800	1400	1,2	131
3 KVC AD 55/50	750	900	740	100	710	2" 1/2	2" 1/2	1000	800	1400	1,2	141
3 KVC AD 75/50	750	900	740	100	710	2" 1/2	2" 1/2	1000	800	1400	1,2	150
3 KVC AD 30/80	750	900	740	100	710	2" 1/2	2" 1/2	1000	800	1400	1,2	136
3 KVC AD 45/80	750	900	740	100	710	2" 1/2	2" 1/2	1000	800	1400	1,2	150
3 KVC AD 65/80	750	900	740	100	710	2" 1/2	2" 1/2	1000	800	1400	1,2	156
3 KVC AD 35/120	750	900	740	100	710	2" 1/2	2" 1/2	1000	800	1400	1,2	150
3 KVC AD 45/120	750	900	740	100	710	2" 1/2	2" 1/2	1000	800	1400	1,2	156
3 KVC AD 60/120	750	900	740	100	710	2" 1/2	2" 1/2	1000	800	1400	1,2	162
3 KVC AD 70/120	750	900	740	100	710	2" 1/2	2" 1/2	1000	800	1400	1,2	168
3 KVC AD 85/120	750	900	740	100	710	2" 1/2	2" 1/2	1000	800	1400	1,2	170

Поставка систем осуществляется в прочных картонных упаковках на деревянном поддоне и инструкцией по установке / техническому обслуживанию.